

Regenerative Wärmeerzeugung mit Holz und Pellet

Kaminöfen mit Stil.



**TL-TECH AG**  
Feuerfest + Ofentechnik  
Unterdorf 18  
CH 8235 Lohn  
Tel: +41 52 649 33 02  
Mail: [info@tl-tech.ch](mailto:info@tl-tech.ch)  
Web: [www.tl-tech.ch](http://www.tl-tech.ch)

**Buderus**

Heizsysteme mit Zukunft.





Puristisches, modernes oder lieber klassisches Design? Bei der großen Auswahl an Buderus Kaminöfen ist für jeden Wohnstil der passende Kaminofen dabei. Design, Technik und eine hochwertige Verarbeitung zeichnen jeden Ofen aus – ganz gleich, ob er für kleine oder große Wohnzimmer konzipiert oder aus Guss oder Naturstein ist.

**Der Systemexperte.**

Die Buderus Systemtechnik ermöglicht auch die unkomplizierte Einbindung ins bestehende Heizsystem. Und mit einem entsprechenden Speicher ist die Integration weiterer regenerativer Energie möglich. Das alles bieten unsere Kaminöfen – und immer ist dabei an hohen Komfort, große Effizienz und viel Sicherheit gedacht.



Logastyle Convexus



Logastyle Lucrum



Logastyle Lamina



Logastyle Columnna



Logastyle Figura



Logastyle Versura



Logastyle 20W



Logastyle 21W



Logastyle 30



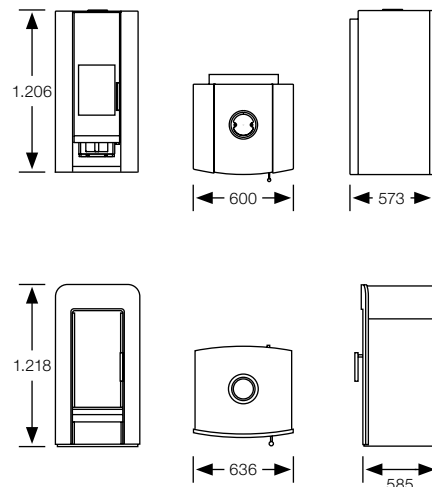
Logastyle 31



Logastyle 32

# Technische Daten.

Technische Daten/Abmessungen		Logastyle 20W	Logastyle 21W
Maße Höhe	mm	1.206	1.218
Maße Breite	mm	600	636
Maße Tiefe	mm	573	585
Höhe Mitte Abgasstutzen	mm	–	–
Abgasstutzen	mm	150	150
Verbrennungsluftstutzen	mm	120	120
Nennwärmeleistung	kW	8	8
Nennwärmeleistung Luft	kW	2	2
Nennwärmeleistung Wasser	kW	6	6
Abgasmassenstrom	g/s	7,1	7,1
Abgastemperatur	°C	210	210
Notwendiger Förderdruck	Pa	12	12
Raumluftabhängiger Betrieb oder Betrieb mit externer Verbrennungsluftversorgung		•	•
Erfüllt 2. Stufe 1. BImSchV		•	•
Geprüft nach		DIN EN 13240	DIN EN 13240
Effizienzklasse		A+	A+
Energieeffizienzklassen-Spektrum		A++ → G	A++ → G
Direkte Wärmeleistung	kW	2,0	2,0
Indirekte Wärmeleistung	kW	6,0	6,0
Raumheizungs-Energieeffizienz	%	115	115



Technische Daten/Abmessungen		Logastyle Convexus	Logastyle Lucrum
Maße Höhe	mm	1.236	1.253
Maße Breite	mm	590	595
Maße Tiefe	mm	562	564
Höhe Mitte Abgasstutzen	mm	–	–
Abgasstutzen	mm	150	150
Verbrennungsluftstutzen	mm	120	120
Nennwärmeleistung	kW	8	8
Nennwärmeleistung Luft	kW	2,8	2,8
Nennwärmeleistung Wasser	kW	5,2	5,2
Abgasmassenstrom	g/s	7,0	7,0
Abgastemperatur	°C	194	194
Notwendiger Förderdruck	Pa	12	12

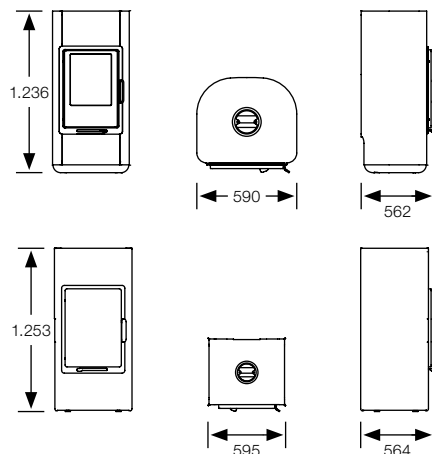


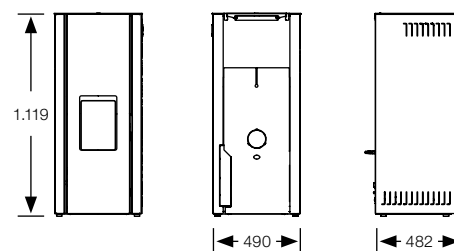
Tabelle wird auf der rechten Seite fortgeführt.

Tabelle beginnt auf linker Seite.

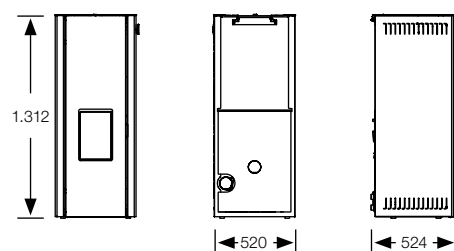
Technische Daten/Abmessungen		Logastyle Convexus	Logastyle Lucrum
Notwendiger Förderdruck	Pa	12	12
Raumluftunabhängiger oder raumluftabhängiger Betrieb		•	•
Erfüllt 2. Stufe 1. BImSchV		•	•
Geprüft nach		DIN EN 13240	DIN EN 13240
Allgemeine bauaufsichtliche Zulassung		Z-43.11-405	
Effizienzklasse		A <sup>+</sup>	A <sup>+</sup>
Energieeffizienzklassen-Spektrum		A <sup>++</sup> → G	A <sup>++</sup> → G
Direkte Wärmeleistung		2,9	2,9
Indirekte Wärmeleistung		5,1	5,1
Raumheizungs-Energieeffizienz	%	113	113

Technische Daten/Abmessungen		Logastyle Lamina	
		Luft	Wasser
Maße Höhe	mm	1.119	1.312
Maße Breite	mm	490	520
Maße Tiefe	mm	482	524
Höhe Mitte Abgasstutzen	mm	317	225
Abgasstutzen	mm	80	80
Verbrennungsluftstutzen	mm	60	60
Nennwärmeleistung	kW	2,5-5,5	3,4-9,3
Nennwärmeleistung Luft	kW	5,5	2,4
Nennwärmeleistung Wasser	kW	–	7,66
Abgasmassenstrom min./max.	g/s	3,1/4,2	3,8/5,9
Abgastemperatur min./max.	°C	81/149	55/87
Notwendiger Förderdruck	Pa	12	12
Inhalt Pelletbehälter	kg	23	45
Max. aufgenommene Leistung in Betrieb	W	85	110
Raumluftunabhängiger Betrieb		•	•
Raumluftabhängiger Betrieb		•	•
Erfüllt 2. Stufe 1. BImSchV		•	•
Geprüft nach		DIN EN 13240	DIN EN 13240
Allgemeine bauaufsichtliche Zulassung		beantragt	
Effizienzklasse		A <sup>+</sup>	A <sup>++</sup>
Energieeffizienzklassen-Spektrum		A <sup>++</sup> → G	A <sup>++</sup> → G
Direkte Wärmeleistung		6,0	2,4
Indirekte Wärmeleistung		–	7,66
Raumheizungs-Energieeffizienz		126	134

Logastyle Lamina Luft

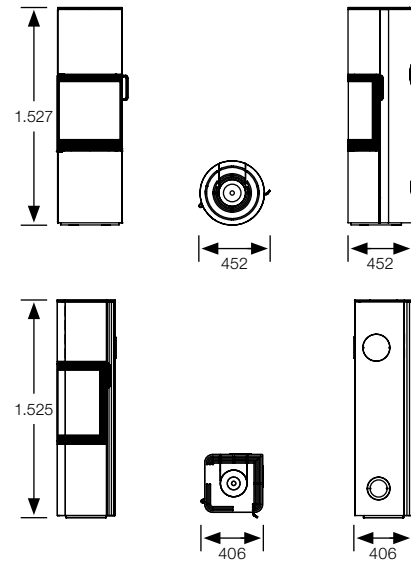


Logastyle Lamina Wasser



# Technische Daten.

Technische Daten/Abmessungen		Logastyle Columna	Logastyle Figura	Logastyle Versura
Maße Höhe	mm	1.527	1.525	
Maße Breite	mm	452	406	
Maße Tiefe	mm	452	406	
Höhe Mitte Abgasstutzen	mm	1.056	1.191	
Abgasstutzen	mm	150	150	
Verbrennungsluftstutzen	mm	120	120	
Nennwärmeleistung	kW	5,0	5,9	
Abgasmassenstrom	g/s	7,1	5,1	
Abgastemperatur	°C	255	330	
Notwendiger Förderdruck	Pa	12	12	
Raumluftunabhängiger oder raumluftabhängiger Betrieb		•	•	
Erfüllt 2. Stufe 1. BImSchV		•	•	
Geprüft nach		DIN EN 13240	DIN EN 13240	
Allgemeine bauaufsichtliche Zulassung		Z-43.12-417	Z-43.12-416	
Effizienzklasse		A+	A	
Energieeffizienzklassen-Spektrum		A++ → G	A++ → G	
Direkte Wärmeleistung	kW	5,0	5,9	
Raumheizungs-Energieeffizienz	%	111	106	



Technische Daten/Abmessungen		Logastyle 30	Logastyle 31	Logastyle 32
Maße Höhe	mm	767	890	1.143
Maße Breite	mm	430	520	475
Maße Tiefe	mm	478	507	430
Höhe Mitte Abgasstutzen hinten	mm	658	730	985
Abgasstutzen	mm	130	150	150
Verbrennungsluftstutzen	mm	–	120	120
Nennwärmeleistung	kW	6,0	7,0	8,0
Brennstoff		Holz	Holz	Holz
Gewicht mit Gussverkleidung	kg	105	131	148
Gewicht mit Natursteinverkleidung	kg	–	168	–
Abgasmassenstrom	g/s	5,7	7,1	7,5
Abgastemperatur	°C	206	244	252
Notwendiger Förderdruck	Pa	12	12	11
Raumluftabhängiger Betrieb		•	–	–

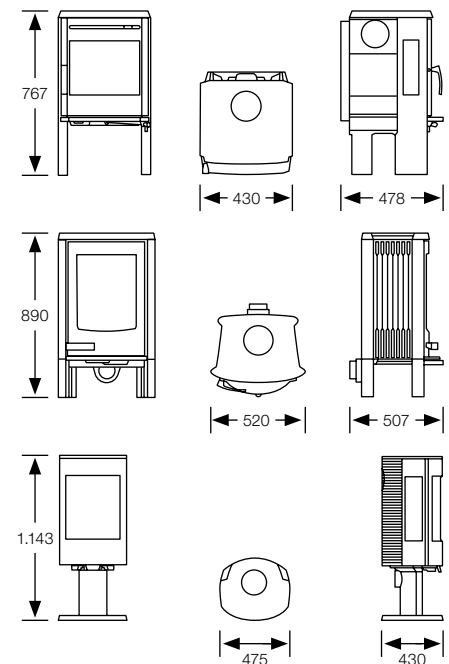


Tabelle wird auf der rechten Seite fortgeführt.



**TL-TECH AG**  
 Feuerfest + Ofentechnik  
 Unterdorf 18  
 CH 8235 Lohn  
 Tel: +41 52 649 33 02  
 Mail: info@tl-tech.ch  
 Web: www.tl-tech.ch

Tabelle beginnt auf linker Seite.

Technische Daten/Abmessungen		Logastyle 30	Logastyle 31	Logastyle 32
Raumluftabhängiger Betrieb		•	–	–
Raumluftabhängiger Betrieb oder Betrieb mit externer Verbrennungsluftversorgung		–	•	•
Erfüllt 2. Stufe 1. BlmSchV		•	•	•
Geprüft nach DIN EN		13240	13240	13240
Effizienzklasse		A <sup>+</sup>	A	A
Energieeffizienzklassen-Spektrum		A <sup>++</sup> → G	A <sup>++</sup> → G	
Direkte Wärmeleistung	kW	6,0	7,0	8,0
Raumheizungs-Energieeffizienz	%	108	105	105

Bosch Thermotechnik GmbH  
Buderus Deutschland  
35573 Wetzlar

[www.buderus.de](http://www.buderus.de)  
[info@buderus.de](mailto:info@buderus.de)

**Buderus**

Heizsysteme mit Zukunft.

Ihr Partner für alle Buderus Wohnraumfeuerungen in der Schweiz



**TL-TECH AG**  
Feuerfest + Ofentechnik  
Unterdorf 18  
CH 8235 Lohn  
Tel: +41 52 649 33 02  
Mail: [info@tl-tech.ch](mailto:info@tl-tech.ch)  
Web: [www.tl-tech.ch](http://www.tl-tech.ch)

Ihr kompetenter Partner für Systemtechnik