

S2 Speicherstein



TL-TECH AG
Feuerfest + Ofentechnik
Unterdorf 18
CH 8235 Lohn
Tel: +41 52 649 33 02
Mail: info@tl-tech.ch
Web: www.tl-tech.ch



Abbildung: S2 in Kombination mit Schieferbeton
Oberflächenveredelung: Camina Sichtbetonoptik



Standard



Gesamtgewicht



Kamineinsatz

Lina GT 4545 s
NW-Leistung: 5 kW
Abgasstutzen: Ø 150 mm

Optional

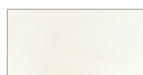


Mehr Infos unter
camina-schmid.de

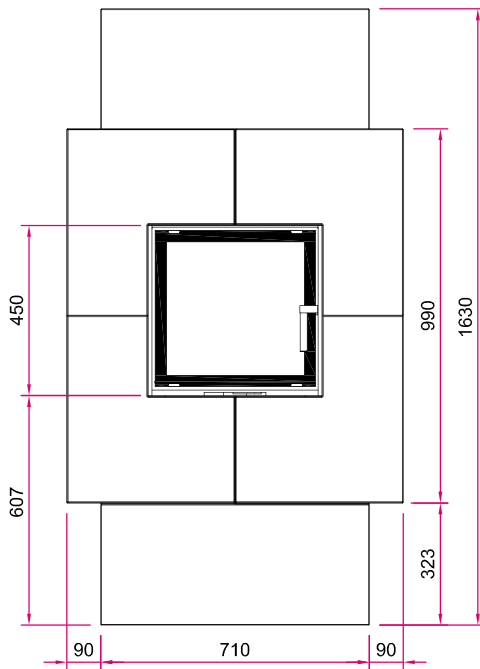
Zubehör



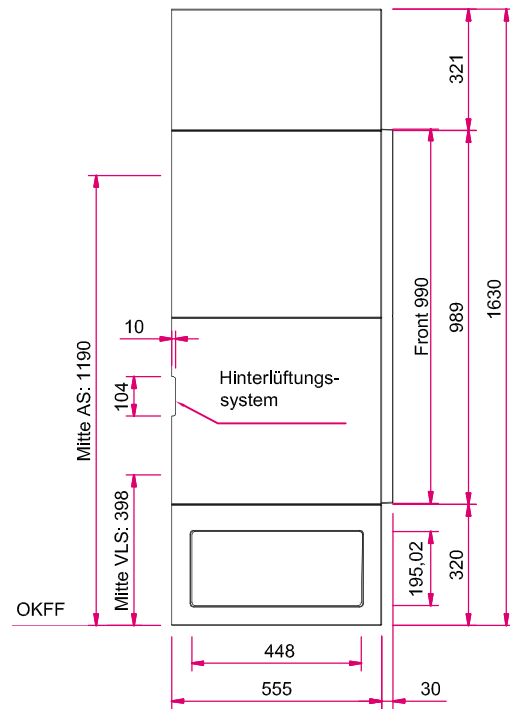
Naturstein und Speicherbeton



Frontansicht M 1:20

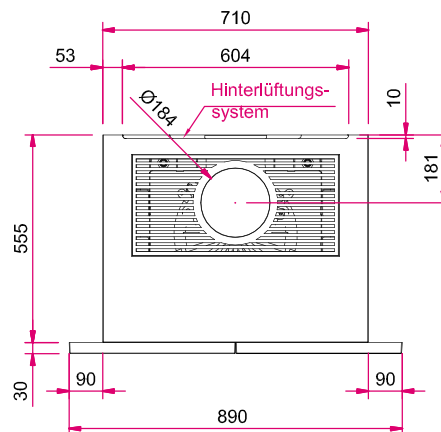


Seitenansicht links M 1:20



Hinweis: Mit optionalem Zubehör bitte die Angaben in den Preislisten beachten.
 AS: Abgasstutzen, VLS: Verbrennungsluftstutzen, OKFF: Oberkante Fertigfußboden

Draufsicht M 1:20



S2 mit korpusbündiger Frontplatte Speicherstein



TL-TECH AG
Feuerfest + Ofentechnik
Unterdorf 18
CH 8235 Lohn
Tel: +41 52 649 33 02
Mail: info@tl-tech.ch
Web: www.tl-tech.ch



Abbildung: S2 mit seitlich bündiger Frontplatte in Kombination mit Naturstein Mocca Creme
Oberflächenveredelung: Camina Sichtbetonoptik



Standard



Gesamtgewicht



Kamineinsatz

Lina GT 4545 s
NW-Leistung: 5 kW
Abgasstutzen: Ø 150 mm

Optional

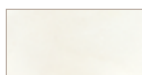


Mehr Infos unter
camina-schmid.de

Zubehör



Naturstein und Speicherbeton



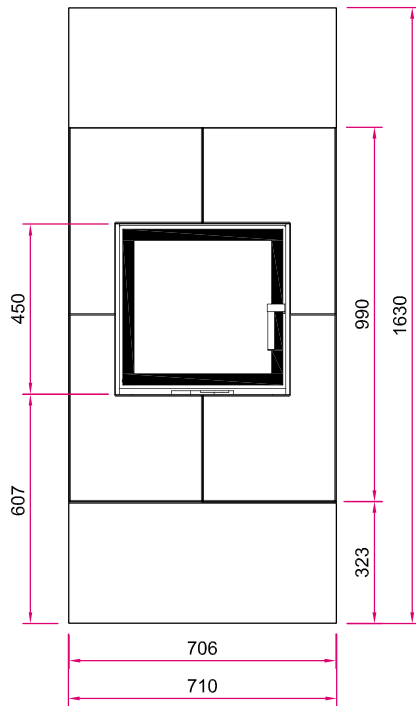
Maßzeichnungen S2 mit korpusbündiger Frontplatte



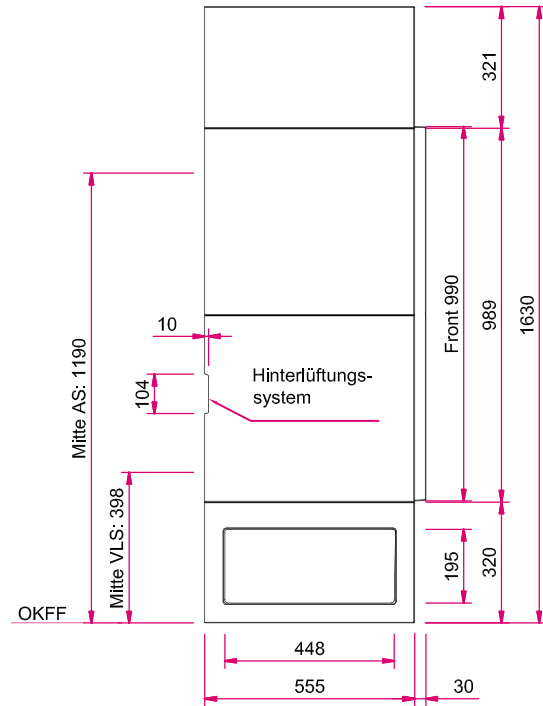
TL-TECH AG
Feuerfest + Ofentechnik
Unterdorf 18
CH 8235 Lohn
Tel: +41 52 649 33 02
Mail: info@tl-tech.ch
Web: www.tl-tech.ch



Frontansicht M 1:20

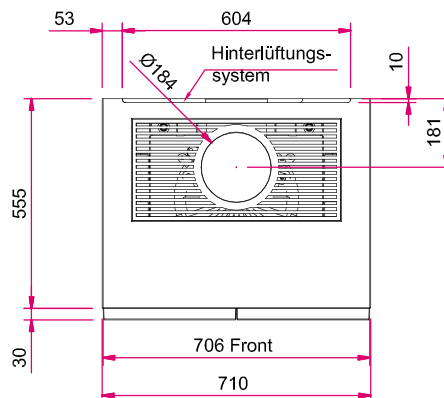


Seitenansicht links M 1:20



Hinweis: Mit optionalem Zubehör bitte die Angaben in den Preislisten beachten.
AS: Abgasstutzen, VLS: Verbrennungsluftstutzen, OKFF: Oberkante Fertigfußboden

Draufsicht M 1:20



S3 Speicherstein



TL-TECH AG
Feuerfest + Ofentechnik
Unterdorf 18
CH 8235 Lohn
Tel: +41 52 649 33 02
Mail: info@tl-tech.ch
Web: www.tl-tech.ch



Abbildung: S3 in Kombination
mit Designbeton
Oberflächenveredelung:
Camina Silikatanstrich



Abbildung: S3 (Grundmodell)
Oberflächenveredelung: Camina Silikatanstrich



Standard



Tür schwenkbar
Anschlag li./re.



Front Kristall



Hinterlüftete
Rückwand

Gesamt-
gewicht



ca.
340 kg

Kamineinsatz

Ekko 34(34)57 s
NW-Leistung: 7 kW
Abgasstutzen: Ø 160 mm

Optional



Tür
hochschiebbar



Mehr Infos unter
camina-schmid.de

Zubehör



Vorlegeplatte

Speicherbeton

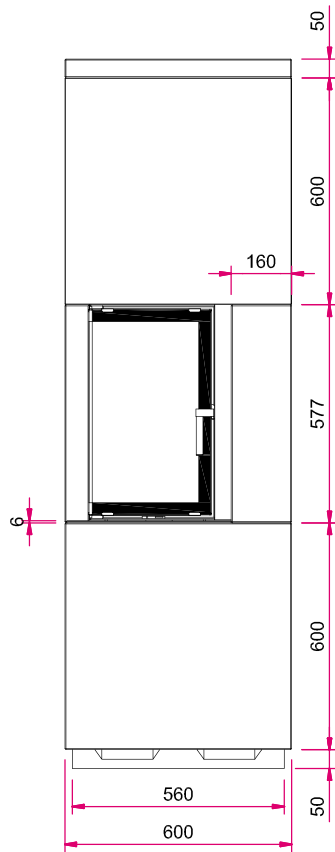


Speicherbeton

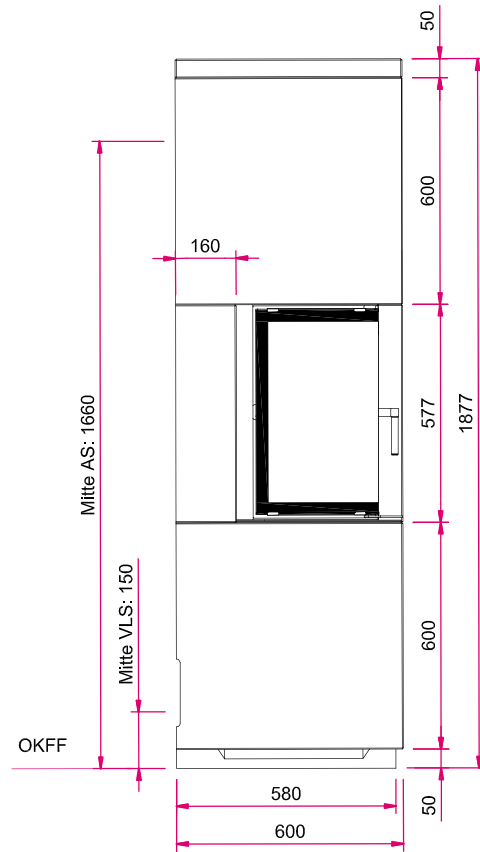


Designbeton

Frontansicht M 1:20

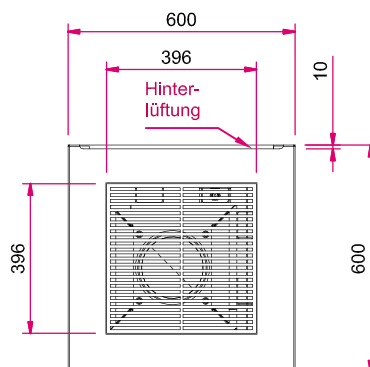


Seitenansicht links M 1:20



AS: Abgasstutzen, VLS: Verbrennungsluftstutzen, OKFF: Oberkante Fertigfußboden

Draufsicht M 1:20



S4 Eck Speicherstein



TL-TECH AG
Feuerfest + Ofentechnik
Unterdorf 18
CH 8235 Lohn
Tel: +41 52 649 33 02
Mail: info@tl-tech.ch
Web: www.tl-tech.ch

Camina
EXCLUSIVE FIREDESIGN



Abbildung: S4 Eck mit gerader Schürze in Kombination mit Naturstein Grigio
Oberflächenveredelung: Camina Silikatanstrich

Abbildung: S4 Eck mit geneigter Schürze in Kombination mit Naturstein Marone
Oberflächenveredelung: Camina Silikatanstrich




Standard


Tür schwenkbar
Anschlag li./re.


Front
Anthrazit

Gesamtgewicht


kg
ca.
400 kg

Kamineinsatz

Pano 5551s
NW-Leistung: 7 kW
Abgasutzen: Ø 180 mm



Mehr Infos unter
camina-schmid.de

Optional


Front veredelt


Front veredelt
(komplett)

Zubehör


Heizwasser-
Aufsatzregister R*

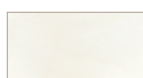

Aufsatz-
speicher*


SMR


Vorlegeplatte

*nur bei gerader Schürze möglich

Naturstein und Speicherbeton



Estremos



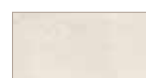
Grigio



Jade



Marone



Mocca Creme



Nero



Nero matt



Sabbia



Speicherbeton

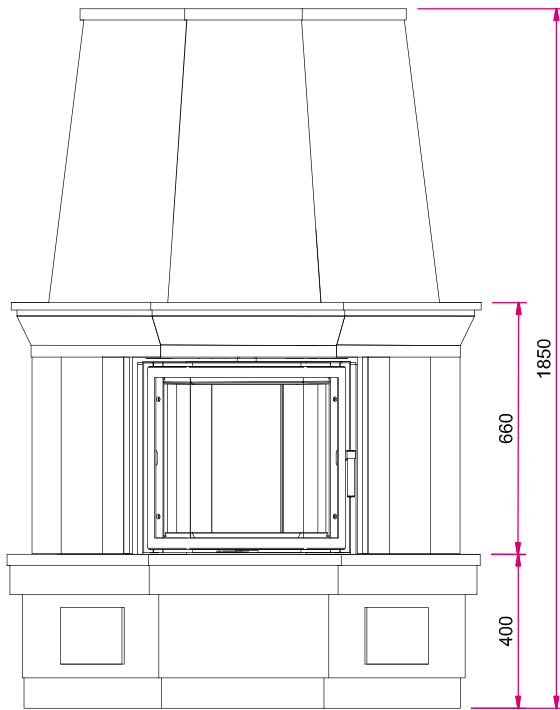
Maßzeichnungen S4 Eck



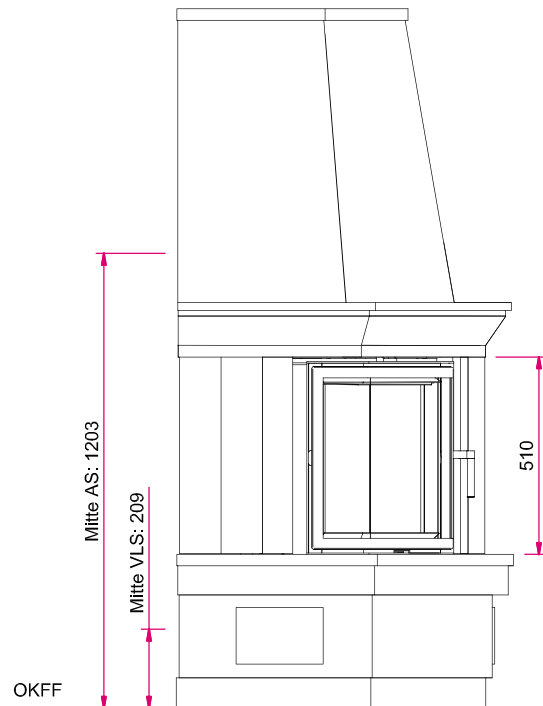
TL-TECH AG
Feuerfest + Ofentechnik
Unterdorf 18
CH 8235 Lohn
Tel: +41 52 649 33 02
Mail: info@tl-tech.ch
Web: www.tl-tech.ch



Frontansicht M 1:20

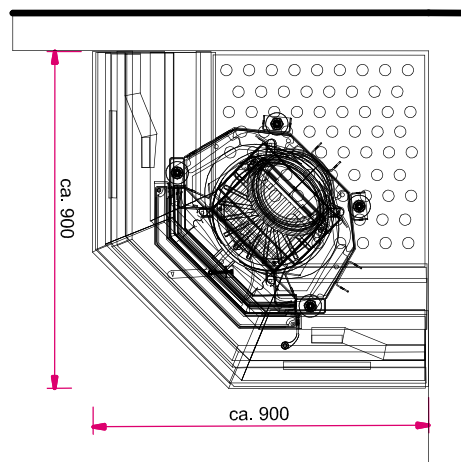


Seitenansicht links M 1:20



Hinweis: Mit optionalem Zubehör bitte die Angaben in den Preislisten beachten.
AS: Abgasstutzen, VLS: Verbrennungsluftstutzen, OKFF: Oberkante Fertigfußboden

Draufsicht M 1:20



S4 Front Speicherstein



TL-TECH AG
Feuerfest + Ofentechnik
Unterdorf 18
CH 8235 Lohn
Tel: +41 52 649 33 02
Mail: info@tl-tech.ch
Web: www.tl-tech.ch



Abbildung: S4 Front mit gerader Schürze in Kombination mit Naturstein Grigio
Oberflächenveredelung: Camina Silikatanstrich



Abbildung: S4 Front mit geneigter Schürze in Kombination mit Naturstein Grigio
Oberflächenveredelung: Camina Silikatanstrich



Standard



Tür schwenkbar
Anschlag li./re.



Front
Anthrazit

Gesamtgewicht



ca.
470 kg

Kamineinsatz

Pano 5551 s
NW-Leistung: 7 kW
Abgasstutzen: Ø 180 mm

Optional



Front veredelt



Front veredelt
(komplett)



A

Mehr Infos unter
camina-schmid.de

Zubehör



Heizwasser-
Aufsatzregister R*



Aufsatz-
speicher*



SMR



Vorlegeplatte

*nur bei gerader Schürze möglich

Naturstein und Speicherbeton



Estremos



Grigio



Jade



Marone



Mocca Creme



Nero



Nero matt



Sabbia



Speicherbeton

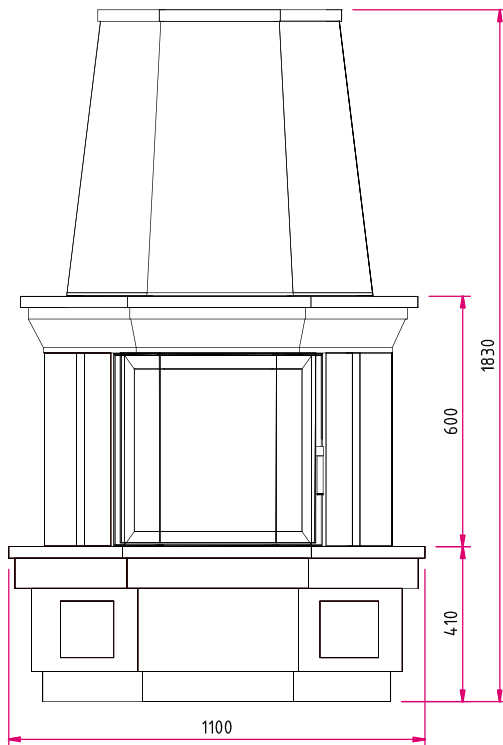
Maßzeichnungen S4 Front



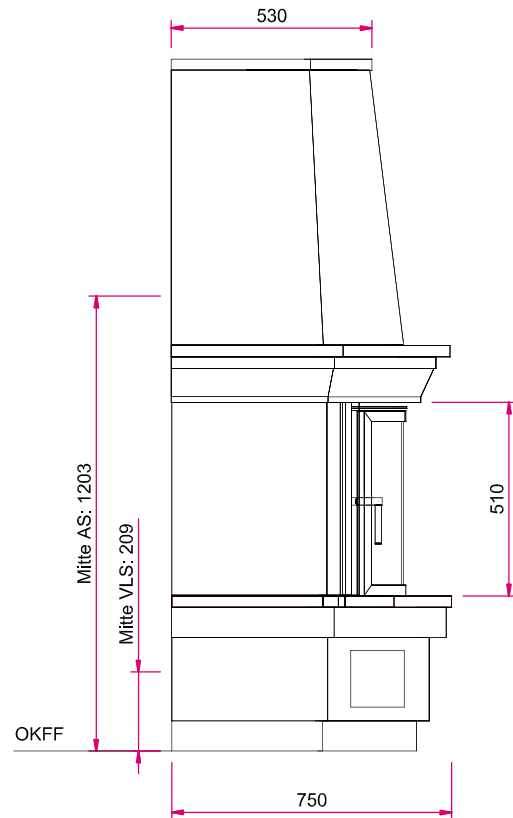
TL-TECH AG
Feuerfest + Ofentechnik
Unterdorf 18
CH 8235 Lohn
Tel: +41 52 649 33 02
Mail: info@tl-tech.ch
Web: www.tl-tech.ch



Frontansicht M 1:20

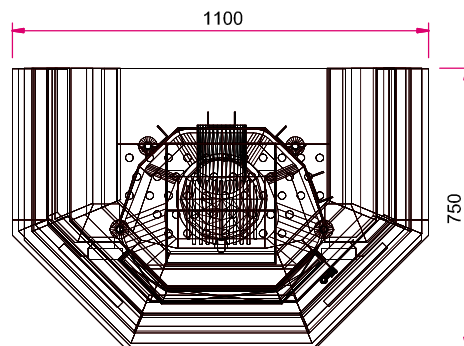


Seitenansicht links M 1:20



Hinweis: Mit **optionalem Zubehör** bitte die Angaben in den Preislisten beachten.
AS: Abgasstutzen, VLS: Verbrennungsluftstutzen, OKFF: Oberkante Fertigfußboden

Draufsicht M 1:20



S5 Eck Speicherstein



TL-TECH AG
Feuerfest + Ofentechnik
Unterdorf 18
CH 8235 Lohn
Tel: +41 52 649 33 02
Mail: info@tl-tech.ch
Web: www.tl-tech.ch



Abbildung: S5 Eck in Kombination mit Naturstein Mocca Creme
Oberflächenveredelung: Camina Silikatanstrich



Standard

- 
 Tür schwenkbar
Anschlag li./re.
- 
 Front
Anthrazit

Gesamtgewicht


ca.
405 kg

Kamineinsatz

Ronda 5557 s
NW-Leistung: 7 kW
Abgasutzen: Ø 180 mm

Optional

- 
 Tür
hochschiebbar
- 
 Front veredelt
- 
 Front veredelt
(komplett)

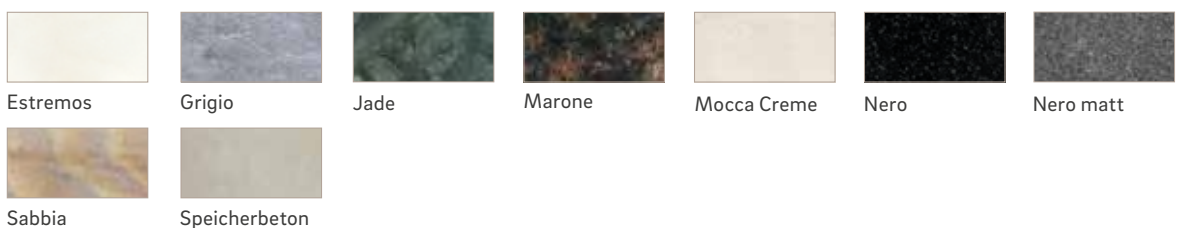


Mehr Infos unter
camina-schmid.de

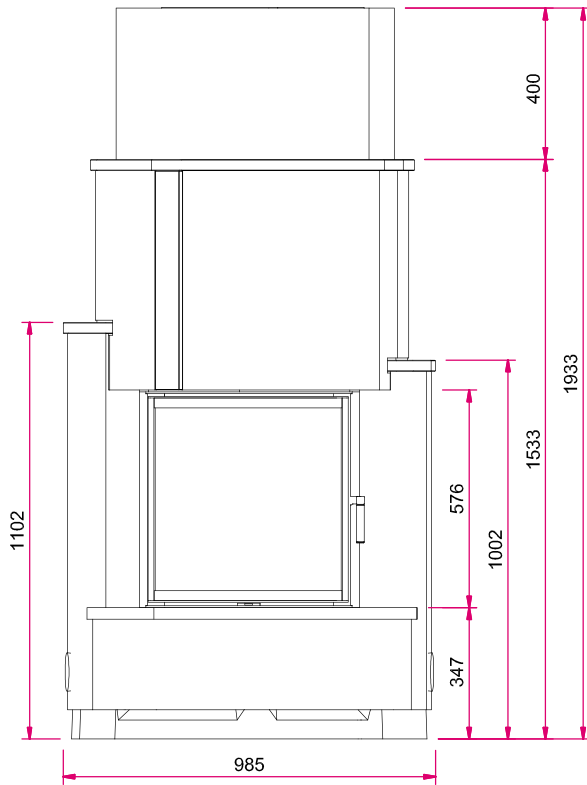
Zubehör

- 
 Heizwasser-
Aufsatzregister R
- 
 Aufsatz-
speicher
- 
 SMR
- 
 Vorlegeplatte

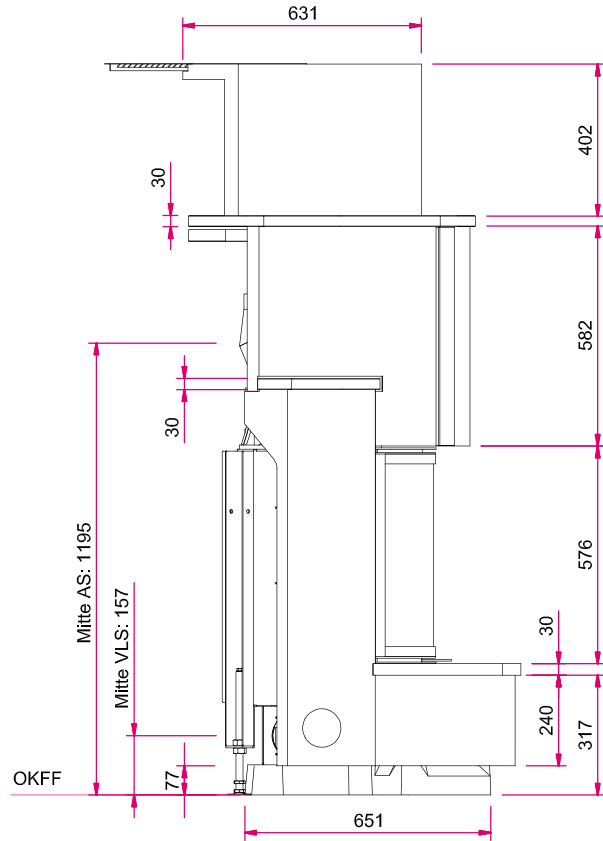
Naturstein und Speicherbeton



Frontansicht M 1:20

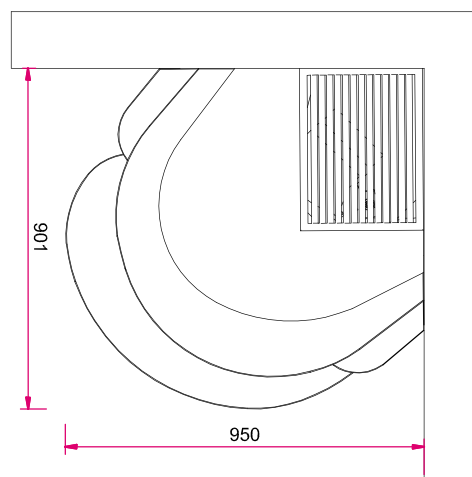


Seitenansicht links M 1:20



Hinweis: Mit **optionalem Zubehör** bitte die Angaben in den Preislisten beachten.
AS: Abgasstutzen, VLS: Verbrennungsluftstutzen, OKFF: Oberkante Fertigfußboden

Draufsicht M 1:20



S5 Front

Speicherstein



TL-TECH AG
 Feuerfest + Ofentechnik
 Unterdorf 18
 CH 8235 Lohn
 Tel: +41 52 649 33 02
 Mail: info@tl-tech.ch
 Web: www.tl-tech.ch



Abbildung: S5 Front in Kombination mit Naturstein Sabbia
 Oberflächenveredelung: Camina Silikatanstrich



Standard

- 
 Tür schwenkbar
 Anschlag li./re.
- 
 Front
 Anthrazit

Gesamtgewicht


 ca.
 430 kg

Kamineinsatz

Ronda 5557 s
 NW-Leistung: 7 kW
 Abgasstutzen: Ø 180 mm

Optional

- 
 Tür
 hochschiebbar
- 
 Front veredelt
- 
 Front veredelt
 (komplett)

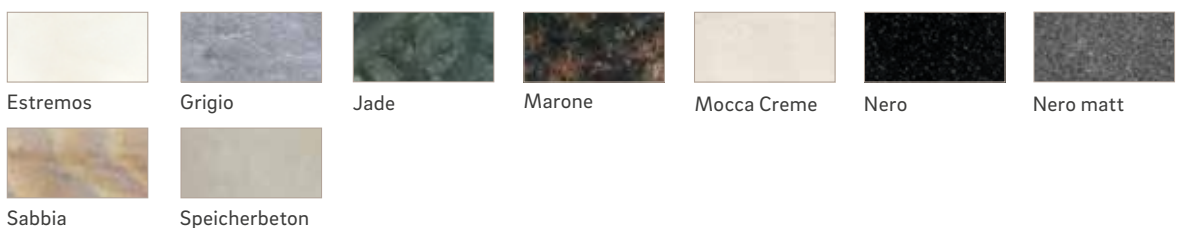


Mehr Infos unter
camina-schmid.de

Zubehör

- 
 Heizwasser-
 Aufsatzregister R
- 
 Aufsatz-
 speicher
- 
 SMR
- 
 Vorlegeplatte

Naturstein und Speicherbeton



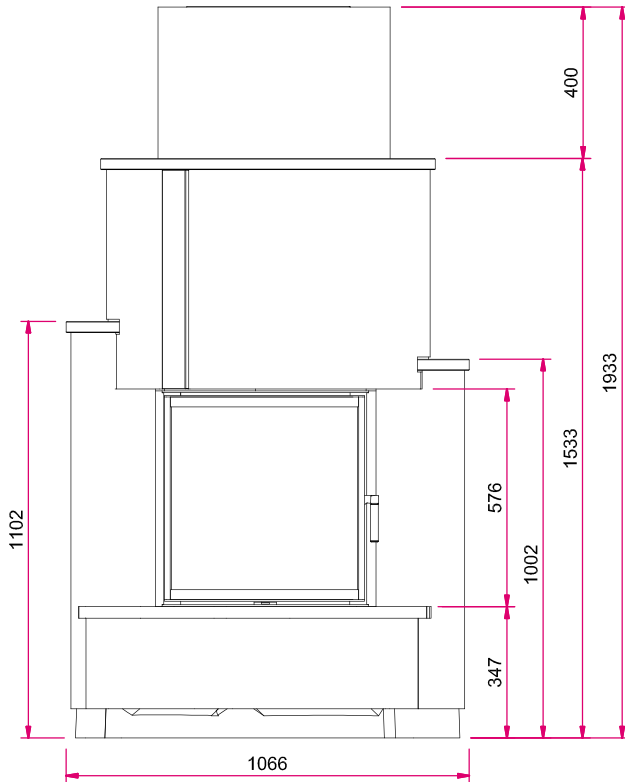
Maßzeichnungen S5 Front



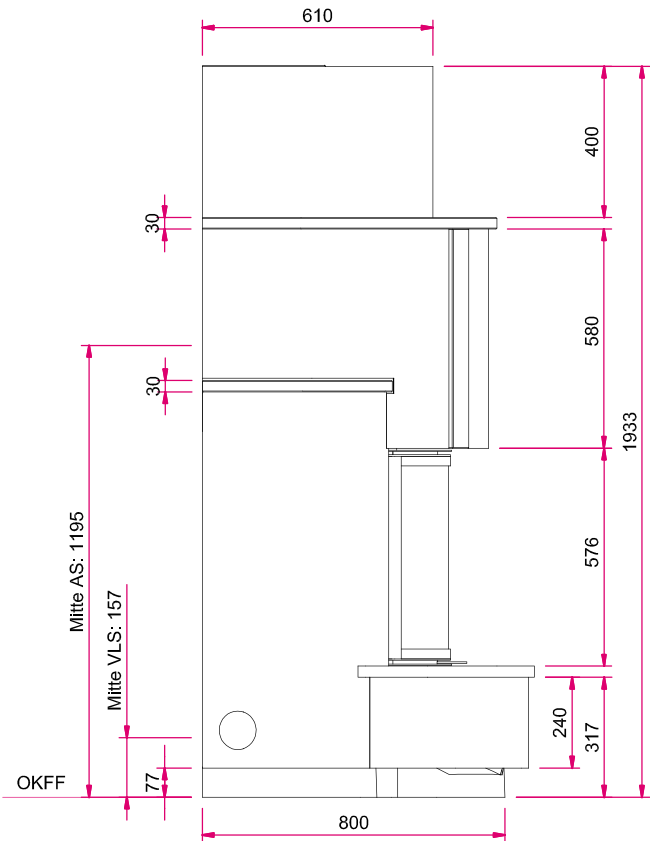
TL-TECH AG
Feuerfest + Ofentechnik
Unterdorf 18
CH 8235 Lohn
Tel: +41 52 649 33 02
Mail: info@tl-tech.ch
Web: www.tl-tech.ch

Camina
EXCLUSIVE FIREDESIGN

Frontansicht M 1:20

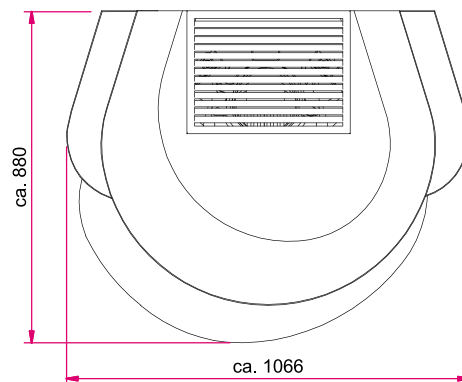


Seitenansicht links M 1:20



Hinweis: Mit optionalem Zubehör bitte die Angaben in den Preislisten beachten.
AS: Abgasstutzen, VLS: Verbrennungsluftstutzen, OKFF: Oberkante Fertigfußboden

Draufsicht M 1:20



S7 Hoch mit Lina 4551 s Speicherstein



TL-TECH AG
Feuerfest + Ofentechnik
Unterdorf 18
CH 8235 Lohn
Tel: +41 52 649 33 02
Mail: info@tl-tech.ch
Web: www.tl-tech.ch

Camina
EXCLUSIVE FIREDESIGN



Abbildung: S7 Hoch mit Lina 4551 s
Oberflächenveredelung:
Camina Silikatanstrich in Kombination
mit Designbeton

Abbildung: S7 Hoch mit Lina 4551 s
Oberflächenveredelung: Camina Silikatanstrich



Standard



Gesamtgewicht



Kamineinsatz

Lina 4551 s
NW-Leistung: 7 kW
Abgasstutzen: Ø 180 mm

Optional



Mehr Infos unter
camina-schmid.de

Zubehör



Speicherbeton

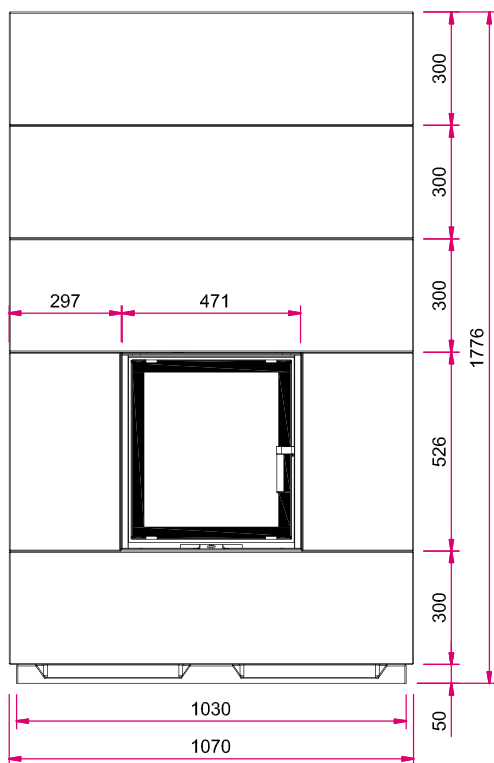


Speicherbeton

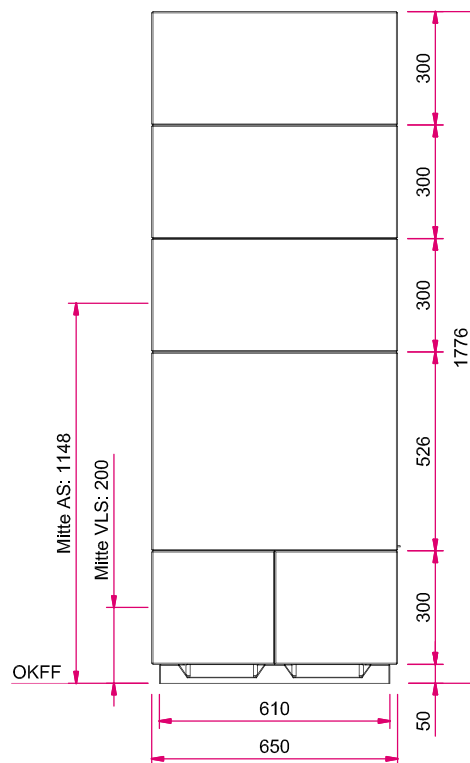


Designbeton

Frontansicht M 1:20

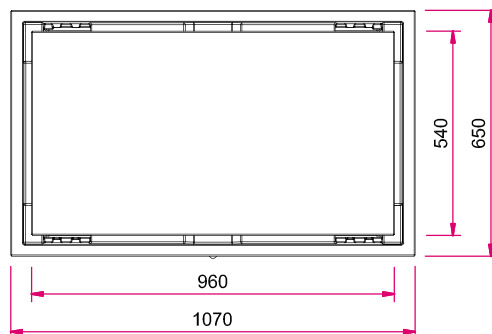


Seitenansicht links M 1:20



Hinweis: Mit **optionalem Zubehör** bitte die Angaben in den Preislisten beachten.
 AS: Abgasstutzen, VLS: Verbrennungsluftstutzen, OKFF: Oberkante Fertigfußboden

Draufsicht M 1:20



S7 Hoch mit Lina 5551 s Speicherstein



TL-TECH AG
Feuerfest + Ofentechnik
Unterdorf 18
CH 8235 Lohn
Tel: +41 52 649 33 02
Mail: info@tl-tech.ch
Web: www.tl-tech.ch

Camina
EXCLUSIVE FIREDESIGN



Abbildung: S7 Hoch mit Lina 5551 s
Oberflächenveredelung:
Camina Silikatanstrich

Abbildung: S7 Hoch mit Lina 5551 s in Kombination mit Designbeton
Oberflächenveredelung: Camina Silikatanstrich



Standard



Tür schwenkbar
Anschlag li./re.



Front Kristall

Gesamtgewicht



ca.
689 kg

Kamineinsatz

Lina 5551 s
NW-Leistung: 7 kW
Abgasstutzen: Ø 180 mm

Optional



Tür
hochschiebbar



Front
Anthrazit



Front Kristall +
(nur Lina h)



Doppel-
verglasung



Front veredelt



Front veredelt
(komplett)



A+

Mehr Infos unter
camina-schmid.de

Zubehör



Aufsatz-
speicher



SMR



Vorlegeplatte

Speicherbeton



Speicherbeton



Designbeton

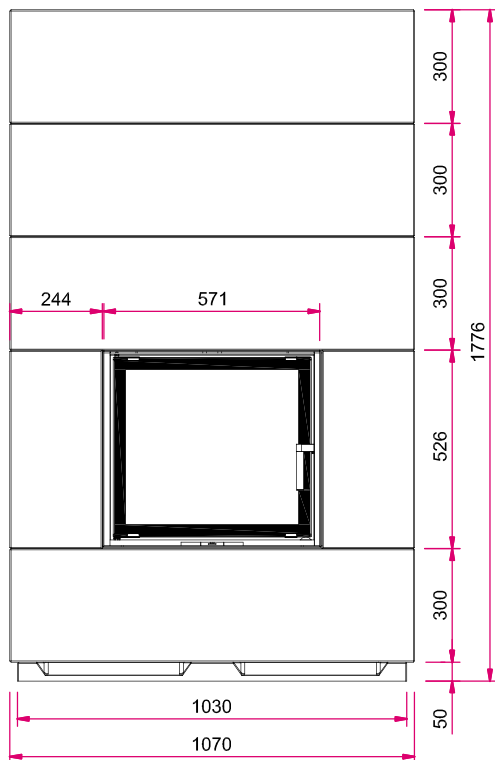
Maßzeichnungen S7 Hoch mit Lina 5551 s



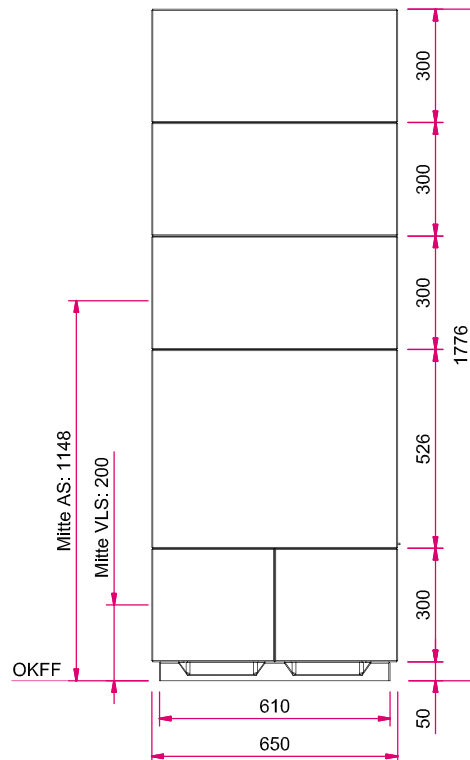
TL-TECH AG
Feuerfest + Ofentechnik
Unterdorf 18
CH 8235 Lohn
Tel: +41 52 649 33 02
Mail: info@tl-tech.ch
Web: www.tl-tech.ch



Frontansicht M 1:20

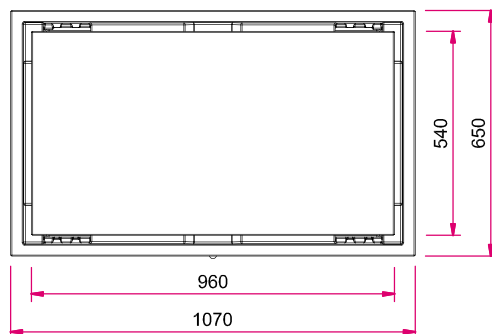


Seitenansicht links M 1:20



Hinweis: Mit **optionalem Zubehör** bitte die Angaben in den Preislisten beachten.
AS: Abgasstutzen, VLS: Verbrennungsluftstutzen, OKFF: Oberkante Fertigfußboden

Draufsicht M 1:20



S7 Hoch mit Lina 6751 s Speicherstein



TL-TECH AG
Feuerfest + Ofentechnik
Unterdorf 18
CH 8235 Lohn
Tel: +41 52 649 33 02
Mail: info@tl-tech.ch
Web: www.tl-tech.ch



Abbildung: S7 Hoch mit Lina 6751 s in Kombination mit Designbeton
Oberflächenveredelung: Camina Silikatanstrich

Abbildung: S7 Hoch mit Lina 6751 s
Oberflächenveredelung: Camina Silikatanstrich



Standard



Tür schwenkbar
Anschlag li./re.



Front Kristall

Gesamtgewicht



kg
ca.
707 kg

Kamineinsatz

Lina 6751 s
NW-Leistung: 9 kW
Abgasstutzen: Ø 180 mm

Optional



Tür
hochschiebbar



Front
Anthrazit



Front Kristall +
(nur Lina h)



Doppel-
verglasung



Front veredelt



Front veredelt
(komplett)



Mehr Infos unter
camina-schmid.de

Zubehör



Aufsatz-
speicher



SMR



Elektronischer
Türantrieb
(nur Lina h)



Vorlegeplatte

Speicherbeton



Speicherbeton



Designbeton

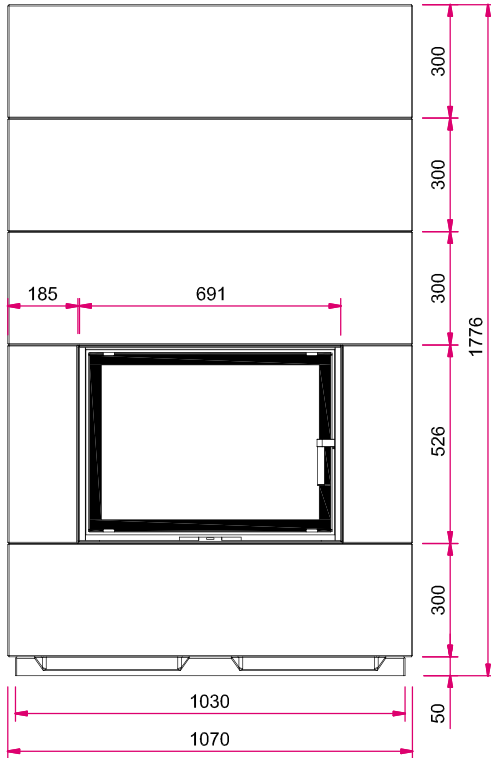
Maßzeichnungen S7 Hoch mit Lina 6751 s



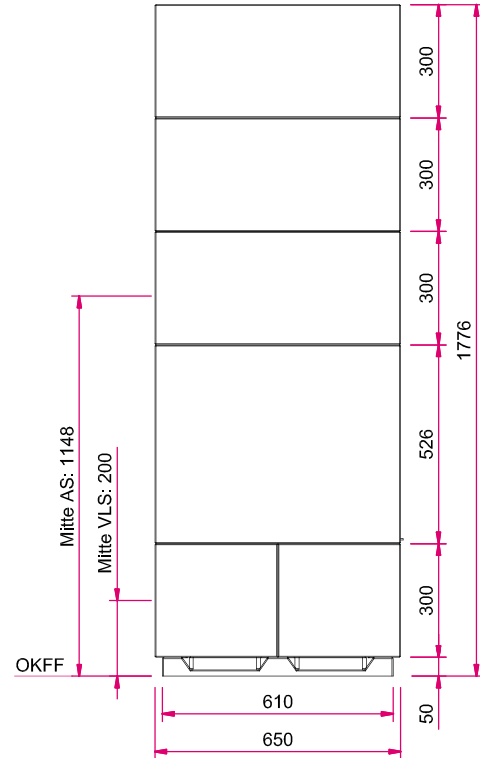
TL-TECH AG
Feuerfest + Ofentechnik
Unterdorf 18
CH 8235 Lohn
Tel: +41 52 649 33 02
Mail: info@tl-tech.ch
Web: www.tl-tech.ch



Frontansicht M 1:20

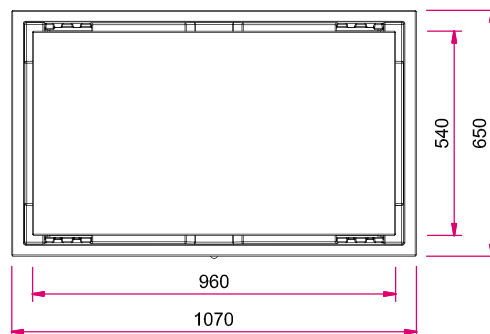


Seitenansicht links M 1:20



Hinweis: Mit optionalem Zubehör bitte die Angaben in den Preislisten beachten.
AS: Abgasstutzen, VLS: Verbrennungsluftstutzen, OKFF: Oberkante Fertigfußboden

Draufsicht M 1:20



S7 Hoch mit Lina GT 4551 s Speicherstein



TL-TECH AG
Feuerfest + Ofentechnik
Unterdorf 18
CH 8235 Lohn
Tel: +41 52 649 33 02
Mail: info@tl-tech.ch
Web: www.tl-tech.ch

Camina
EXCLUSIVE FIREDESIGN



Abbildung: S7 Hoch mit Lina GT 4551 s
Oberflächenveredelung:
Camina Silikatanstrich in Kombination
mit Designbeton

Abbildung: S7 Hoch mit Lina GT 4551 s
Oberflächenveredelung: Camina Silikatanstrich



Standard



Gesamtgewicht



Kamineinsatz

Lina GT 4551 s
NW-Leistung: 5 kW
Abgasutzen: Ø 160 mm

Optional



Mehr Infos unter
camina-schmid.de



Zubehör



Speicherbeton

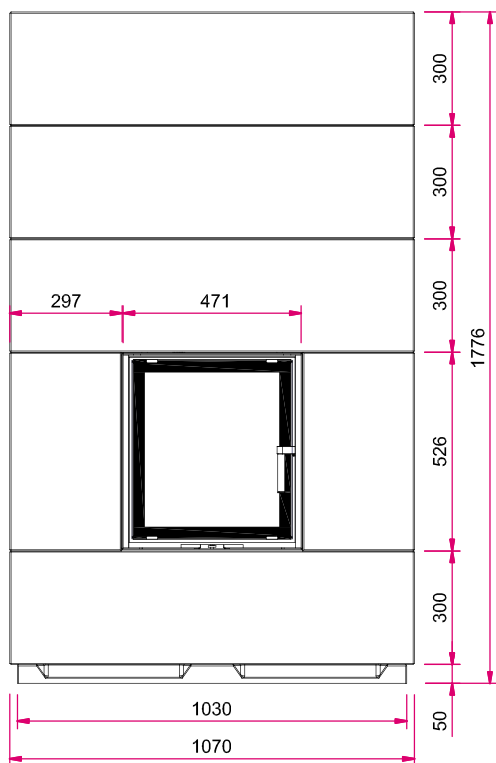


Speicherbeton

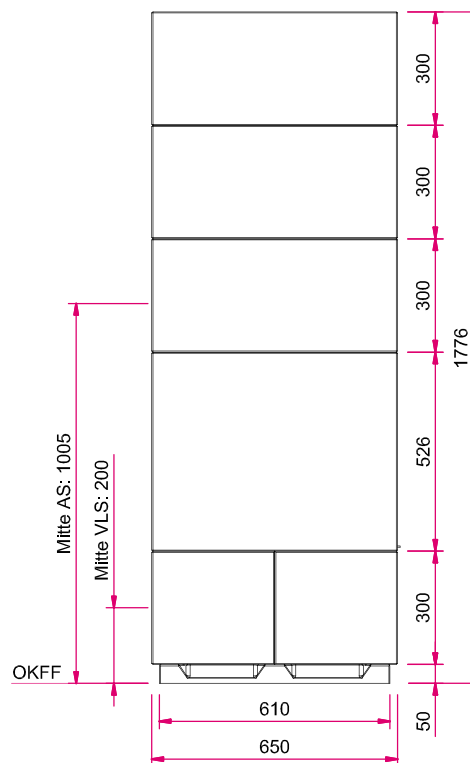


Designbeton

Frontansicht M 1:20

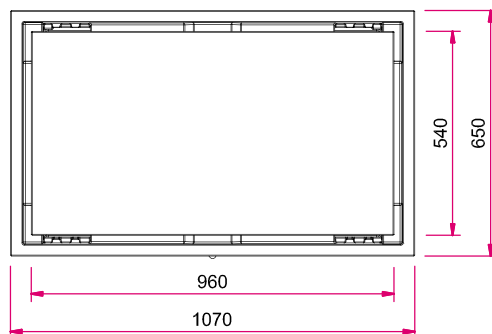


Seitenansicht links M 1:20



Hinweis: Mit optionalem Zubehör bitte die Angaben in den Preislisten beachten.
 AS: Abgasstutzen, VLS: Verbrennungsluftstutzen, OKFF: Oberkante Fertigfußboden

Draufsicht M 1:20



S7 Hoch mit Lina W 6751 s

Speicherstein



TL-TECH AG
Feuerfest + Ofentechnik
Unterdorf 18
CH 8235 Lohn
Tel: +41 52 649 33 02
Mail: info@tl-tech.ch
Web: www.tl-tech.ch

Camina
EXCLUSIVE FIREDESIGN



Abbildung: S7 Hoch mit Lina W 6751 s
in Kombination mit Designbeton
Oberflächenveredelung:
Camina Silikatanstrich

Abbildung: S7 Hoch mit Lina W 6751 s
Oberflächenveredelung: Camina Silikatanstrich



Standard



Tür schwenkbar
Anschlag li./re.



Front Kristall



Kesselgerät
Lina W

Gesamtgewicht



ca.
757 kg

Kamineinsatz

Lina W 6751 s
NW-Leistung: 14,5 kW
Abgasstutzen: Ø 200 mm

Optional



Tür
hochschiebbar



Front
Anthrazit



Front veredelt



Front veredelt
(komplett)



Mehr Infos unter
camina-schmid.de

Zubehör



Aufsatz-
speicher



Elektronischer
Türantrieb
(nur Lina h)



Vorlegeplatte

Speicherbeton

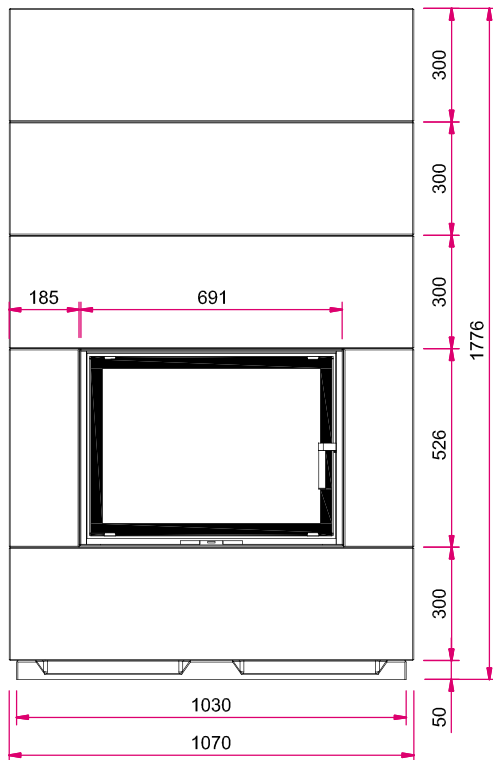


Speicherbeton

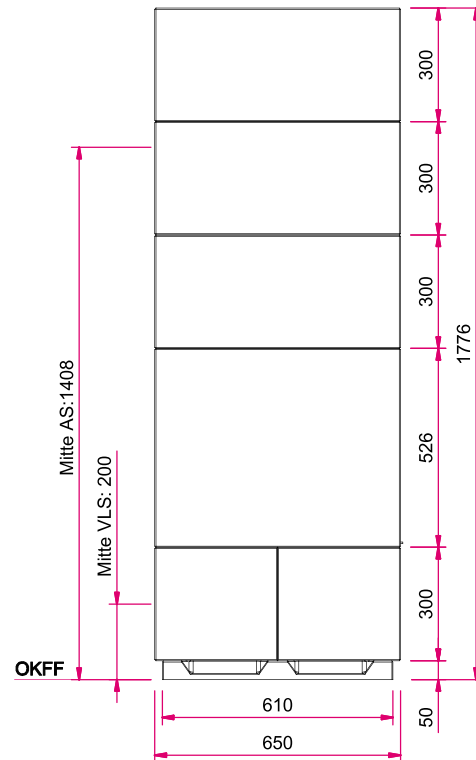


Designbeton

Frontansicht M 1:20

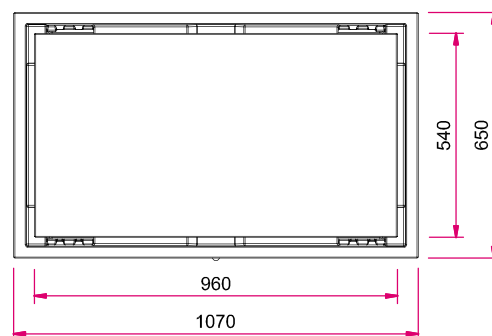


Seitenansicht links M 1:20



Hinweis: Mit **optionalem Zubehör** bitte die Angaben in den Preislisten beachten.
 AS: Abgasstutzen, VLS: Verbrennungsluftstutzen, OKFF: Oberkante Fertigfußboden

Draufsicht M 1:20



S7 Kurz mit Lina 4551 s Speicherstein



TL-TECH AG
Feuerfest + Ofentechnik
Unterdorf 18
CH 8235 Lohn
Tel: +41 52 649 33 02
Mail: info@tl-tech.ch
Web: www.tl-tech.ch

Camina
EXCLUSIVE FIREDESIGN



Abbildung: S7 Kurz mit Lina 4551 s in Kombination mit Designbeton
Oberflächenveredelung: Camina Silikatanstrich

Abbildung: S7 Kurz mit Lina 4551 s
Oberflächenveredelung: Camina Silikatanstrich



Standard


Tür schwenkbar
Anschlag li./re.


Front Kristall

Gesamtgewicht


kg
ca.
612 kg

Kamineinsatz

Lina 4551 s
NW-Leistung: 7 kW
Abgasstutzen: Ø 180 mm

Optional


Tür
hochschiebbar


Front
Anthrazit


Front Kristall +
(nur Lina h)


Doppel-
verglasung


Front veredelt


Front veredelt
(komplett)



A

Mehr Infos unter
camina-schmid.de

Zubehör


SMR


Vorlegeplatte

Speicherbeton



Speicherbeton



Designbeton

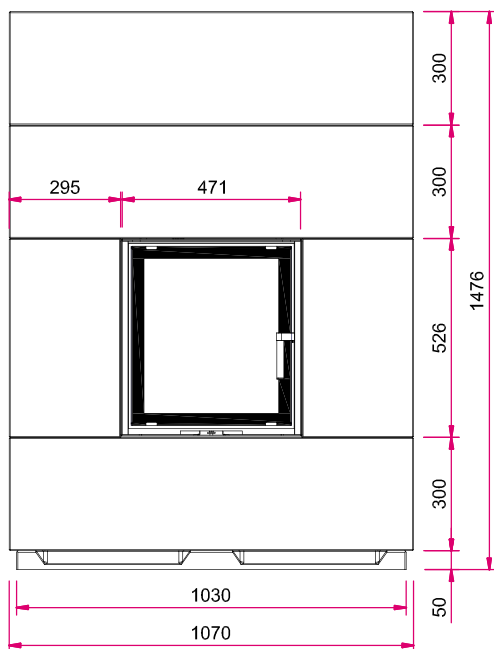
Maßzeichnungen S7 Kurz mit Lina 4551 s



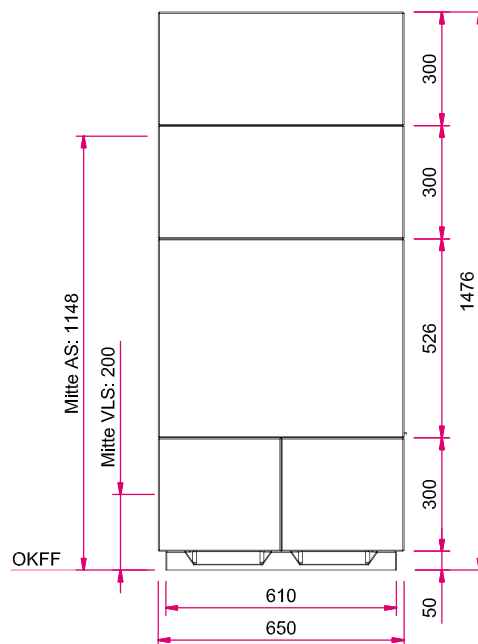
TL-TECH AG
Feuerfest + Ofentechnik
Unterdorf 18
CH 8235 Lohn
Tel: +41 52 649 33 02
Mail: info@tl-tech.ch
Web: www.tl-tech.ch



Frontansicht M 1:20

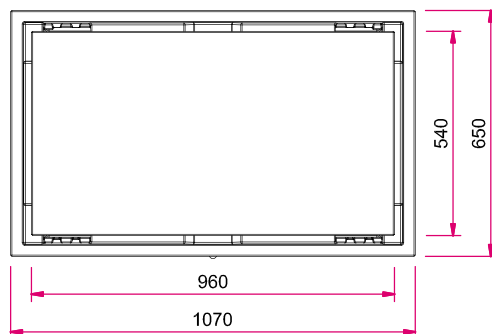


Seitenansicht links M 1:20



Hinweis: Mit **optionalem Zubehör** bitte die Angaben in den Preislisten beachten.
AS: Abgasstutzen, VLS: Verbrennungsluftstutzen, OKFF: Oberkante Fertigfußboden

Draufsicht M 1:20



S7 Kurz mit Lina 5551 s Speicherstein



TL-TECH AG
Feuerfest + Ofentechnik
Unterdorf 18
CH 8235 Lohn
Tel: +41 52 649 33 02
Mail: info@tl-tech.ch
Web: www.tl-tech.ch



Abbildung: S7 Kurz mit Lina 4551 s
Oberflächenveredelung:
Camina Silikatanstrich

Abbildung: S7 Kurz mit Lina 4551 s in Kombination mit Designbeton
Oberflächenveredelung: Camina Silikatanstrich



Standard



Tür schwenkbar
Anschlag li./re.



Front Kristall

Gesamtgewicht



ca.
631 kg

Kamineinsatz

Lina 5551 s
NW-Leistung: 7 kW
Abgasstutzen: Ø 180 mm

Optional



Tür
hochschiebbar



Front
Anthrazit



Front Kristall +
(nur Lina h)



Doppel-
verglasung



Front veredelt



Front veredelt
(komplett)



A+

Mehr Infos unter
camina-schmid.de

Zubehör



SMR



Vorlegeplatte

Speicherbeton



Speicherbeton



Designbeton

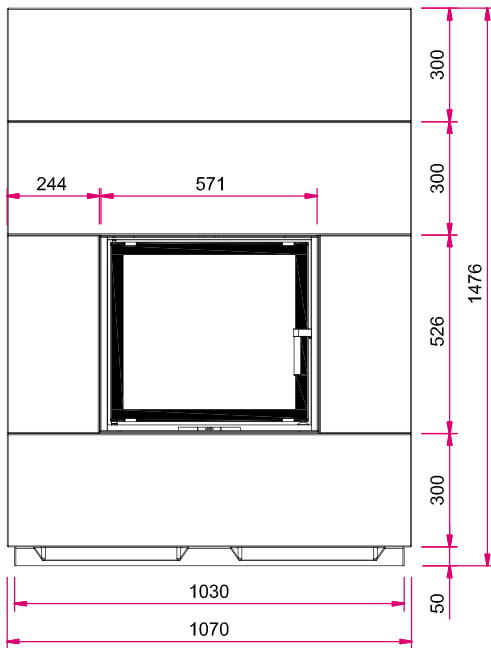
Maßzeichnungen S7 Kurz mit Lina 5551 s



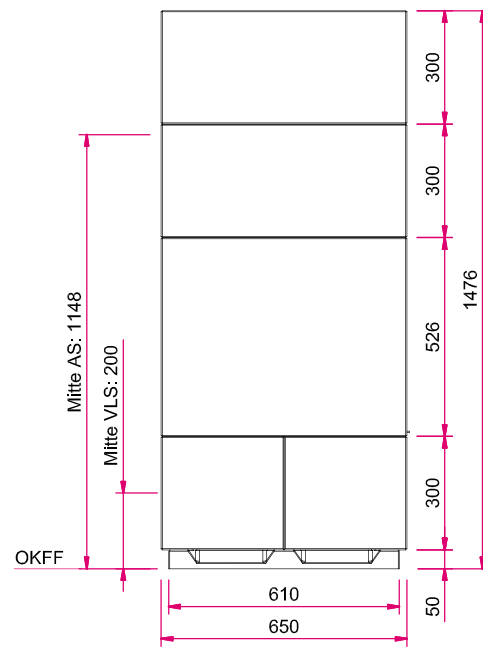
TL-TECH AG
Feuerfest + Ofentechnik
Unterdorf 18
CH 8235 Lohn
Tel: +41 52 649 33 02
Mail: info@tl-tech.ch
Web: www.tl-tech.ch



Frontansicht M 1:20

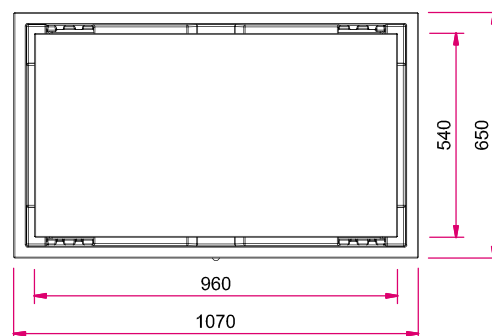


Seitenansicht links M 1:20



Hinweis: Mit optionalem Zubehör bitte die Angaben in den Preislisten beachten.
AS: Abgasstutzen, VLS: Verbrennungsluftstutzen, OKFF: Oberkante Fertigfußboden

Draufsicht M 1:20



S7 Kurz mit Lina 6751 s Speicherstein



TL-TECH AG
Feuerfest + Ofentechnik
Unterdorf 18
CH 8235 Lohn
Tel: +41 52 649 33 02
Mail: info@tl-tech.ch
Web: www.tl-tech.ch



Abbildung: S7 Kurz mit Lina 6751 s in Kombination mit Designbeton
Oberflächenveredelung: Camina Silikatanstrich

Abbildung: S7 Kurz mit Lina 6751 s
Oberflächenveredelung: Camina Silikatanstrich



Standard



Tür schwenkbar
Anschlag li./re.



Front Kristall

Gesamtgewicht



ca.
649 kg

Kamineinsatz

Lina 6751 s
NW-Leistung: 9 kW
Abgasstutzen: Ø 180 mm

Optional



Tür
hochschiebbar



Front
Anthrazit



Front Kristall +
(nur Lina h)



Doppel-
verglasung



Front veredelt



Front veredelt
(komplett)



A

Mehr Infos unter
camina-schmid.de

Zubehör



SMR



Elektronischer
Türantrieb
(nur Lina h)



Vorlegeplatte

Speicherbeton



Speicherbeton



Designbeton

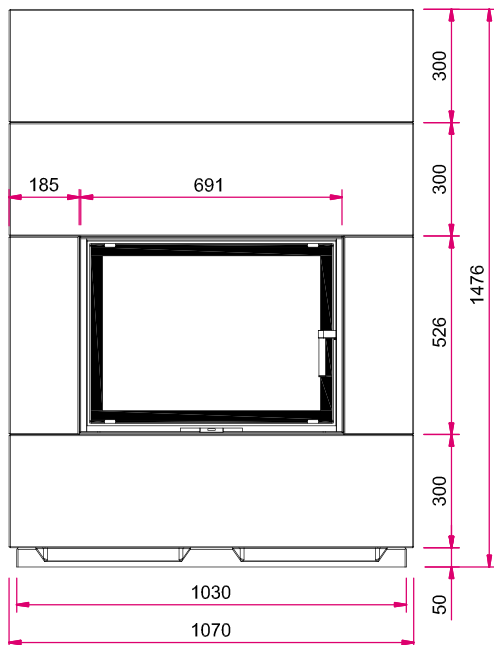
Maßzeichnungen S7 Kurz mit Lina 6751 s



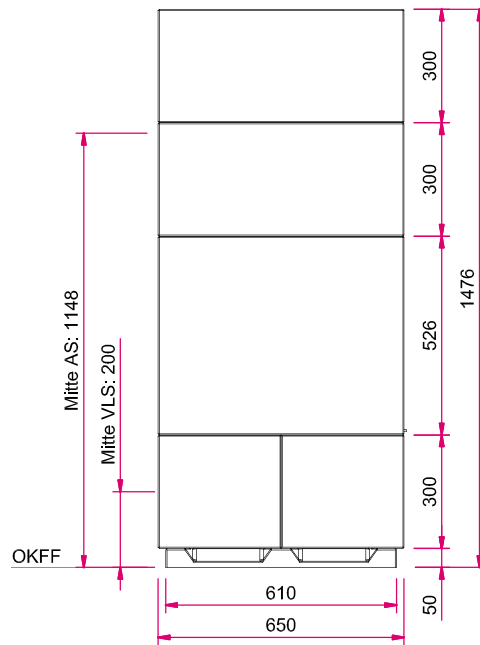
TL-TECH AG
Feuerfest + Ofentechnik
Unterdorf 18
CH 8235 Lohn
Tel: +41 52 649 33 02
Mail: info@tl-tech.ch
Web: www.tl-tech.ch



Frontansicht M 1:20

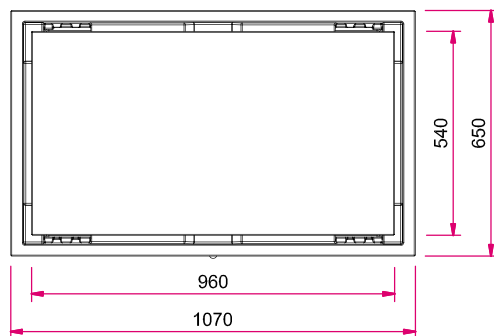


Seitenansicht links M 1:20



Hinweis: Mit **optionalem Zubehör** bitte die Angaben in den Preislisten beachten.
AS: Abgasstutzen, VLS: Verbrennungsluftstutzen, OKFF: Oberkante Fertigfußboden

Draufsicht M 1:20



S7 Kurz mit Lina GT 4551 s Speicherstein



TL-TECH AG
Feuerfest + Ofentechnik
Unterdorf 18
CH 8235 Lohn
Tel: +41 52 649 33 02
Mail: info@tl-tech.ch
Web: www.tl-tech.ch

Camina
EXCLUSIVE FIREDESIGN



Abbildung: S7 Kurz mit Lina GT 4551 s
in Kombination mit Designbeton
Oberflächenveredelung:
Camina Silikatanstrich

Abbildung: S7 Kurz mit Lina GT 4551 s
Oberflächenveredelung: Camina Silikatanstrich



Standard



Tür schwenkbar
Anschlag li./re.



Front Kristall

Gesamtgewicht



ca.
602 kg

Kamineinsatz

Lina GT 4551 s
NW-Leistung: 5 kW
Abgasstutzen: Ø 160 mm

Optional



Tür
hochschiebbar



Front
Anthrazit



Front Kristall +
(nur Lina h)



Doppel-
verglasung



Front veredelt



Front veredelt
(komplett)



A

Mehr Infos unter
camina-schmid.de

Zubehör



SMR



Vorlegeplatte

Speicherbeton



Speicherbeton



Designbeton

Maßzeichnungen

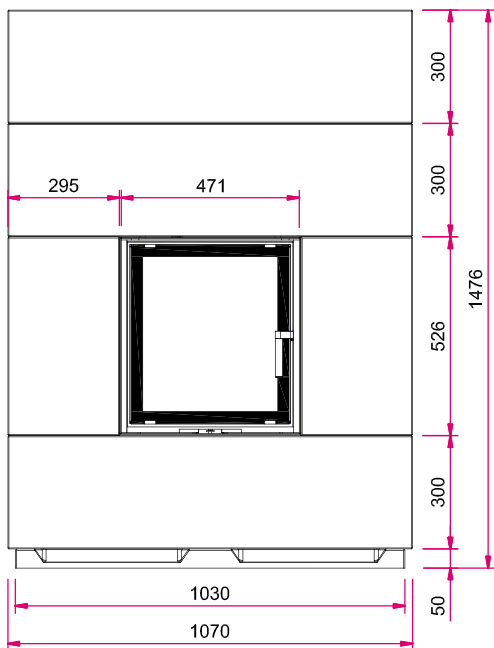
S7 Kurz mit Lina GT 4551 s



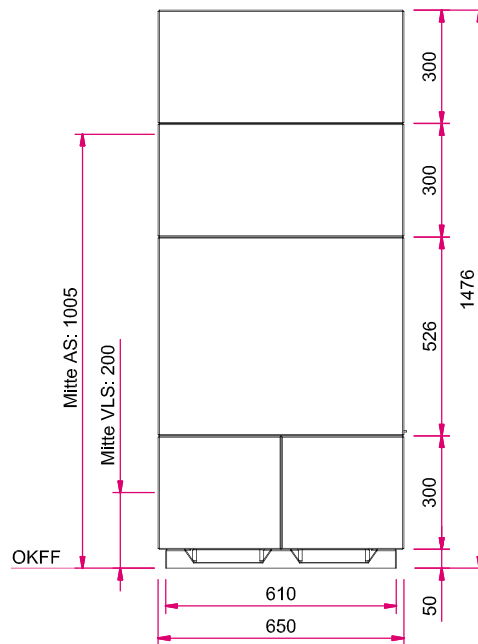
TL-TECH AG
 Feuerfest + Ofentechnik
 Unterdorf 18
 CH 8235 Lohn
 Tel: +41 52 649 33 02
 Mail: info@tl-tech.ch
 Web: www.tl-tech.ch



Frontansicht M 1:20

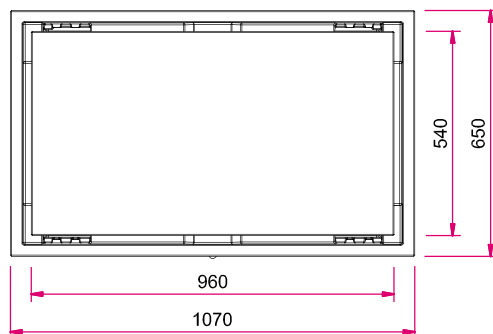


Seitenansicht links M 1:20



Hinweis: Mit optionalem Zubehör bitte die Angaben in den Preislisten beachten.
 AS: Abgasstutzen, VLS: Verbrennungsluftstutzen, OKFF: Oberkante Fertigfußboden

Draufsicht M 1:20



S7 TV Hoch mit Lina TV 4551 s/s Speicherstein



TL-TECH AG
Feuerfest + Ofentechnik
Unterdorf 18
CH 8235 Lohn
Tel: +41 52 649 33 02
Mail: info@tl-tech.ch
Web: www.tl-tech.ch



Abbildung: S7 TV Hoch mit Lina TV 4551 s/s
Oberflächenveredelung: Camina Silikatanstrich



Standard



Gesamtgewicht



Kamineinsatz

Lina TV 4551 s/s
NW-Leistung: 7 kW
Abgasstutzen: Ø 180 mm

Optional



Mehr Infos unter
camina-schmid.de

Zubehör



Speicherbeton



Speicherbeton



Designbeton

Maßzeichnungen

S7 TV Hoch mit Lina TV 4551 s/s

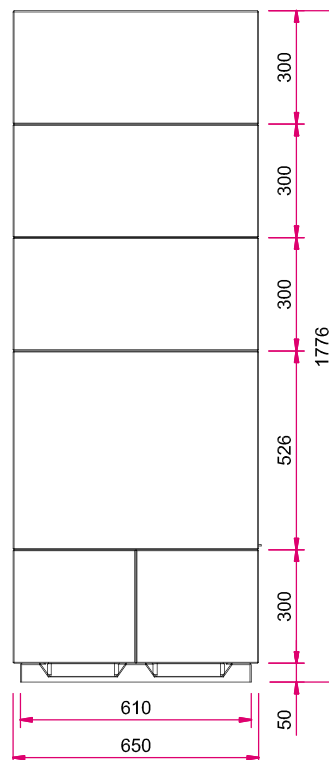
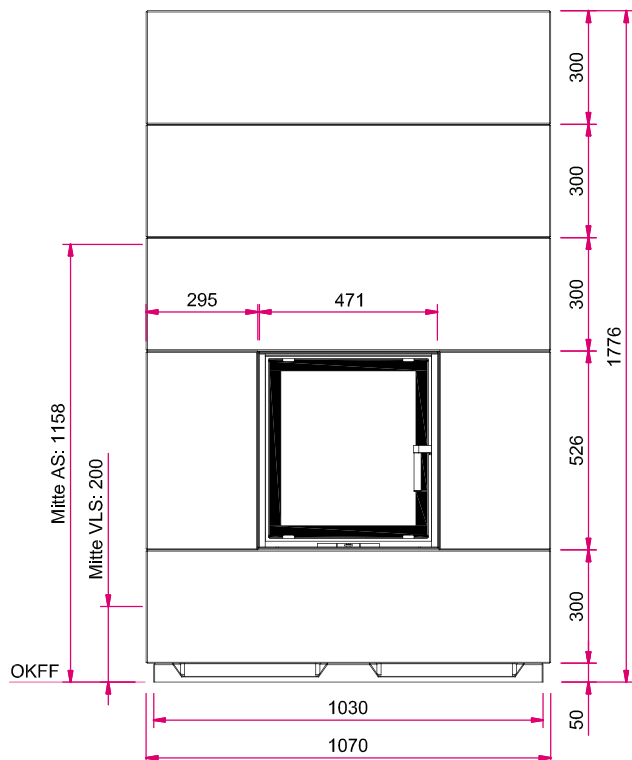


TL-TECH AG
 Feuerfest + Ofentechnik
 Unterdorf 18
 CH 8235 Lohn
 Tel: +41 52 649 33 02
 Mail: info@tl-tech.ch
 Web: www.tl-tech.ch



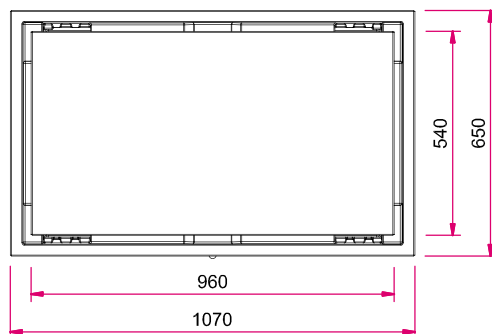
Frontansicht M 1:20

Seitenansicht links M 1:20



Hinweis: Mit optionalem Zubehör bitte die Angaben in den Preislisten beachten.
 AS: Abgasstutzen, VLS: Verbrennungsluftstutzen, OKFF: Oberkante Fertigfußboden

Draufsicht M 1:20



S7 TV Hoch mit Lina TV 5551 s/s Speicherstein



TL-TECH AG
Feuerfest + Ofentechnik
Unterdorf 18
CH 8235 Lohn
Tel: +41 52 649 33 02
Mail: info@tl-tech.ch
Web: www.tl-tech.ch



Abbildung: S7 TV Hoch mit Lina TV 5551 s/s
Oberflächenveredelung: Camina Silikatanstrich




Standard


Tür schwenkbar
Anschlag li./re.


Front Kristall

Gesamtgewicht


kg
ca.
689 kg

Kamineinsatz

Lina TV 5551 s/s
NW-Leistung: 7 kW
Abgasstutzen: Ø 180 mm

Optional


Tür
hochschiebbar
(Fronttür)


Front
Anthrazit


Front Kristall +
(nur Lina h)


Doppel-
verglasung


Front veredelt


Front veredelt
(komplett)



A+

Mehr Infos unter
camina-schmid.de

Zubehör


SMR


Vorlegeplatte

Speicherbeton



Speicherbeton



Designbeton

Maßzeichnungen

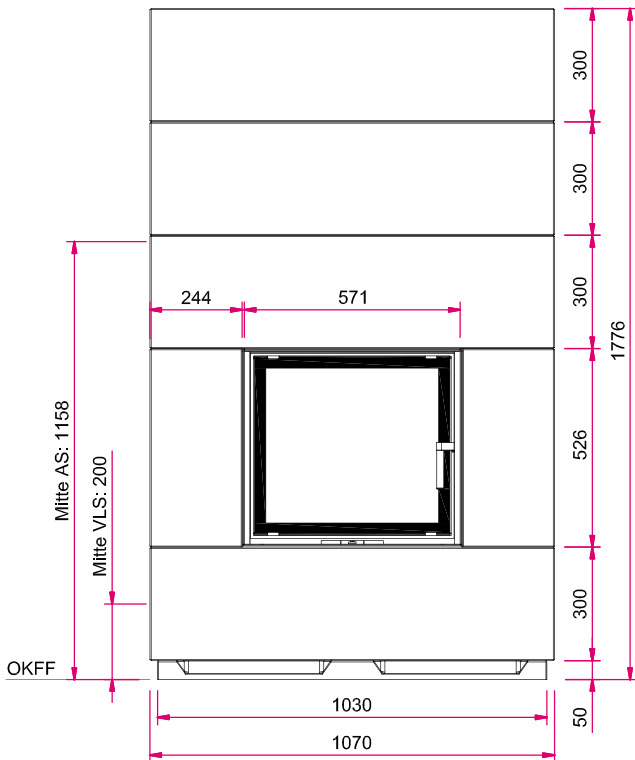
S7 TV Hoch mit Lina TV 5551 s/s



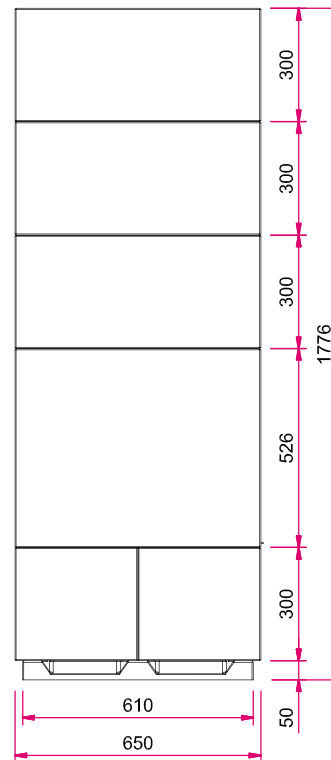
TL-TECH AG
 Feuerfest + Ofentechnik
 Unterdorf 18
 CH 8235 Lohn
 Tel: +41 52 649 33 02
 Mail: info@tl-tech.ch
 Web: www.tl-tech.ch



Frontansicht M 1:20

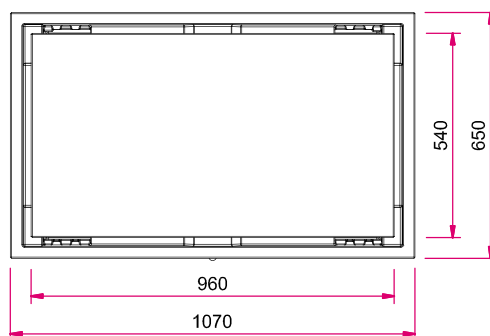


Seitenansicht links M 1:20



Hinweis: Mit optionalem Zubehör bitte die Angaben in den Preislisten beachten.
 AS: Abgasstutzen, VLS: Verbrennungsluftstutzen, OKFF: Oberkante Fertigfußboden

Draufsicht M 1:20



S7 TV Hoch mit Lina TV 6751 s/s Speicherstein



TL-TECH AG
Feuerfest + Ofentechnik
Unterdorf 18
CH 8235 Lohn
Tel: +41 52 649 33 02
Mail: info@tl-tech.ch
Web: www.tl-tech.ch



Abbildung: S7 TV Hoch
mit Lina TV 6751 s/s
Oberflächenveredelung:
Camina Silikatanstrich

Abbildung: S7 TV Hoch mit Lina TV 6751 s/s in Kombination mit Designbeton
Oberflächenveredelung: Camina Silikatanstrich



<p>Standard</p> <p> Tür schwenkbar Anschlag li./re.</p> <p> Front Kristall</p>	<p>Gesamtgewicht</p> <p> kg ca. 707 kg</p>	<p>Kamineinsatz</p> <p>Lina TV 6751 s/s NW-Leistung: 9 kW Abgasstutzen: Ø 200 mm</p>
<p>Optional</p> <p> Tür hochschiebbar (Fronttür)</p> <p> Front Anthrazit</p> <p> Front Kristall + (nur Lina h)</p> <p> Doppel- verglasung</p> <p> Front veredelt</p> <p> Front veredelt (komplett)</p>	<p> A</p> <p>Mehr Infos unter camina-schmid.de</p>	
<p>Zubehör</p> <p> SMR</p> <p> Elektronischer Türantrieb (nur Lina h)</p> <p> Vorlegeplatte</p>		
<p>Speicherbeton</p> <p> Speicherbeton</p> <p> Designbeton</p>		

Maßzeichnungen

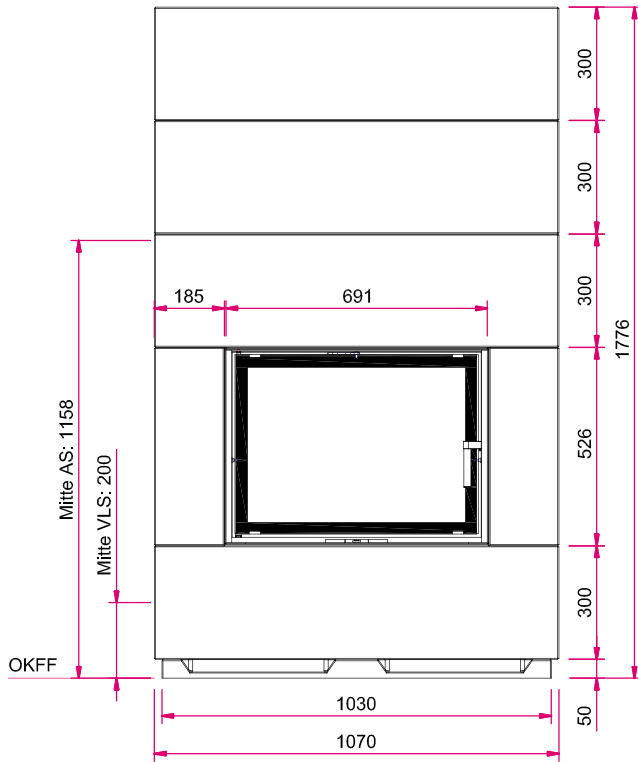
S7 TV Hoch mit Lina TV 6751 s/s



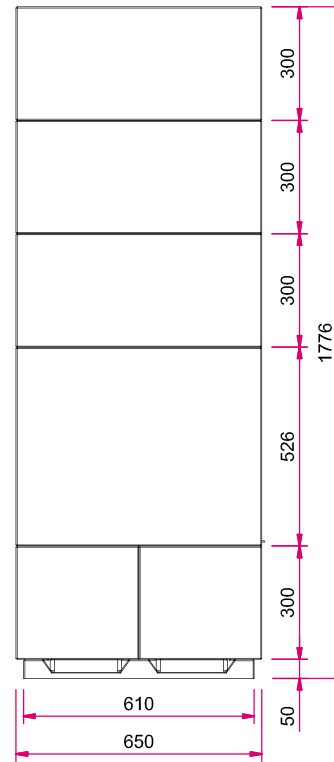
TL-TECH AG
Feuerfest + Ofentechnik
Unterdorf 18
CH 8235 Lohn
Tel: +41 52 649 33 02
Mail: info@tl-tech.ch
Web: www.tl-tech.ch



Frontansicht M 1:20

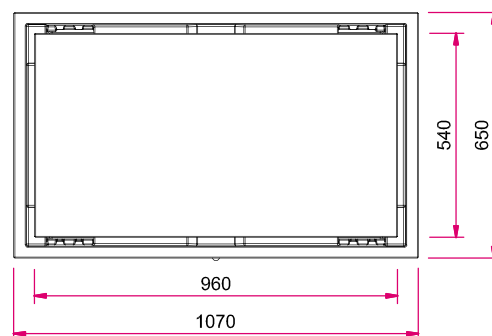


Seitenansicht links M 1:20



Hinweis: Mit optionalem Zubehör bitte die Angaben in den Preislisten beachten.
AS: Abgasstutzen, VLS: Verbrennungsluftstutzen, OKFF: Oberkante Fertigfußboden

Draufsicht M 1:20



S7 TV Hoch Powerbloc TL

Wärmespeicheranlage

TL-TECH AG
Feuerfest + Ofentechnik
Unterdorf 18
CH 8235 Lohn
Tel: +41 52 649 33 02
Mail: info@tl-tech.ch
Web: www.tl-tech.ch

Camina
EXCLUSIVE FIREDESIGN

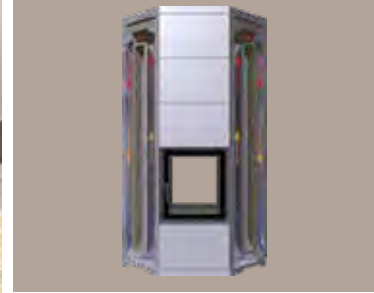


Abbildung: S7 TV Hoch als Wärmespeicheranlage mit Lina TV 4551 s/s in schematischer Darstellung

Abbildung: S7 TV Hoch als Wärmespeicheranlage mit Lina TV 4551 s/s
Oberflächenveredelung: Camina Silikatanstrich



Standard


Tür schwenkbar
Anschlag li./re.


Front Kristall

Gesamtgewicht


kg
ca.
1140 kg

Kamineinsatz

Lina TV 4551 s/s
NW-Leistung: 7 kW
Abgasstutzen: Ø 160 mm

Zubehör


Front
Anthrazit



Vorlegeplatte



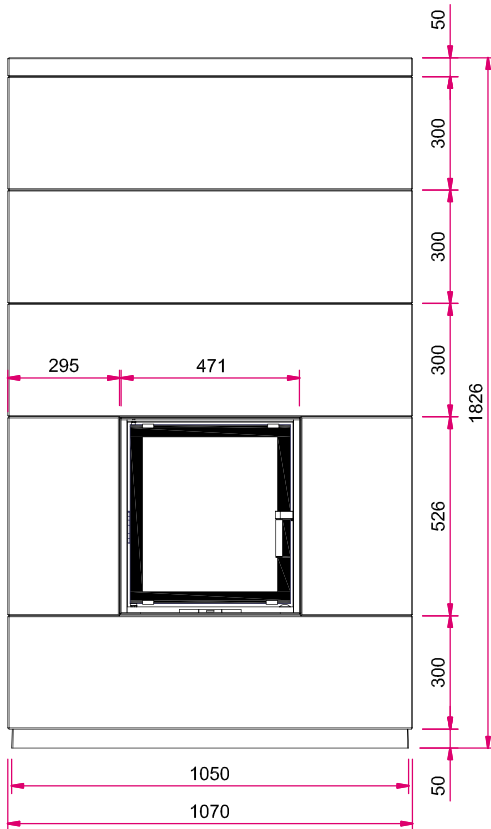
A

Mehr Infos unter
camina-schmid.de

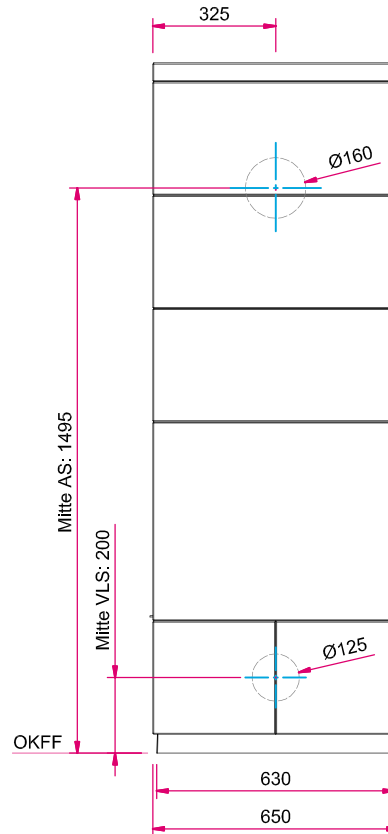
Speicherbeton


Speicherbeton

Frontansicht M 1:20

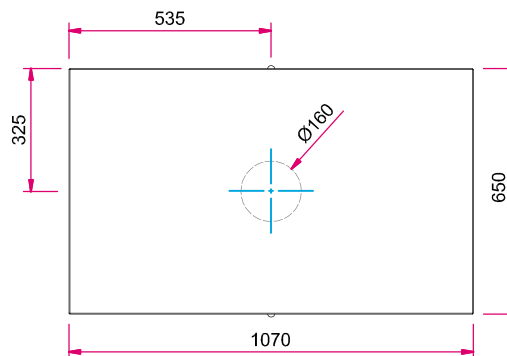


Seitenansicht links M 1:20



Hinweis: Mit optionalem Zubehör bitte die Angaben in den Preislisten beachten.
AS: Abgasstutzen, VLS: Verbrennungsluftstutzen, OKFF: Oberkante Fertigfußboden

Draufsicht M 1:20



S7 TV Kurz mit Lina TV 4551 s/s Speicherstein



TL-TECH AG
Feuerfest + Ofentechnik
Unterdorf 18
CH 8235 Lohn
Tel: +41 52 649 33 02
Mail: info@tl-tech.ch
Web: www.tl-tech.ch



Abbildung: S7 TV Kurz mit Lina TV 4551 s/s
Oberflächenveredelung: Camina Silikatanstrich



Standard



Gesamtgewicht



Kamineinsatz

Lina TV 4551 s/s
NW-Leistung: 7 kW
Abgasstutzen: Ø 180 mm

Optional



Mehr Infos unter
camina-schmid.de

Zubehör



Speicherbeton



Speicherbeton



Designbeton

Maßzeichnungen

S7 TV Kurz mit Lina TV 4551 s/s

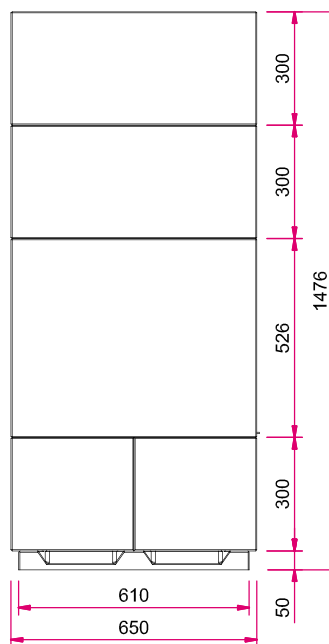
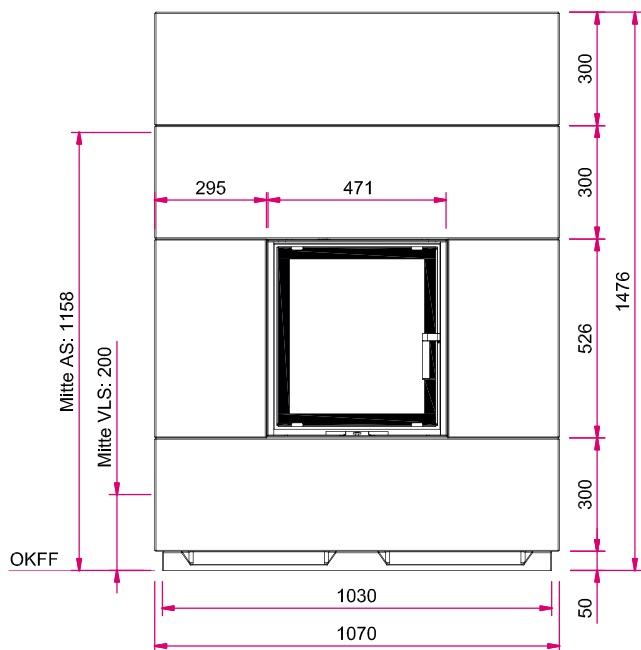


TL-TECH AG
 Feuerfest + Ofentechnik
 Unterdorf 18
 CH 8235 Lohn
 Tel: +41 52 649 33 02
 Mail: info@tl-tech.ch
 Web: www.tl-tech.ch



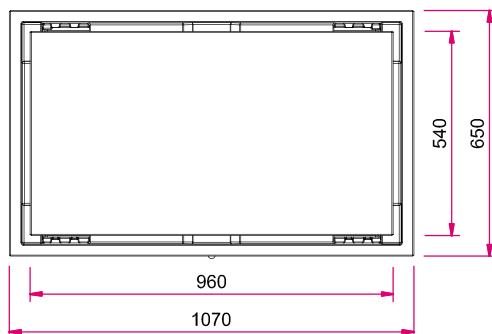
Frontansicht M 1:20

Seitenansicht links M 1:20



Hinweis: Mit optionalem Zubehör bitte die Angaben in den Preislisten beachten.
 AS: Abgasstutzen, VLS: Verbrennungsluftstutzen, OKFF: Oberkante Fertigfußboden

Draufsicht M 1:20



S7 TV Kurz mit Lina TV 5551 s/s Speicherstein



TL-TECH AG
Feuerfest + Ofentechnik
Unterdorf 18
CH 8235 Lohn
Tel: +41 52 649 33 02
Mail: info@tl-tech.ch
Web: www.tl-tech.ch



Abbildung: S7 TV Kurz mit Lina TV 5551 s/s
Oberflächenveredelung: Camina Silikatanstrich



Standard



Gesamtgewicht



Kamineinsatz

Lina TV 5551 s/s
NW-Leistung: 7 kW
Abgasstutzen: Ø 180 mm

Optional



Mehr Infos unter
camina-schmid.de

Zubehör



Speicherbeton



Speicherbeton



Designbeton

Maßzeichnungen

S7 TV Kurz mit Lina TV 5551 s/s

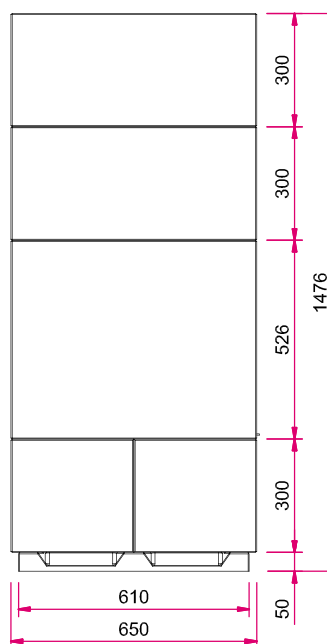
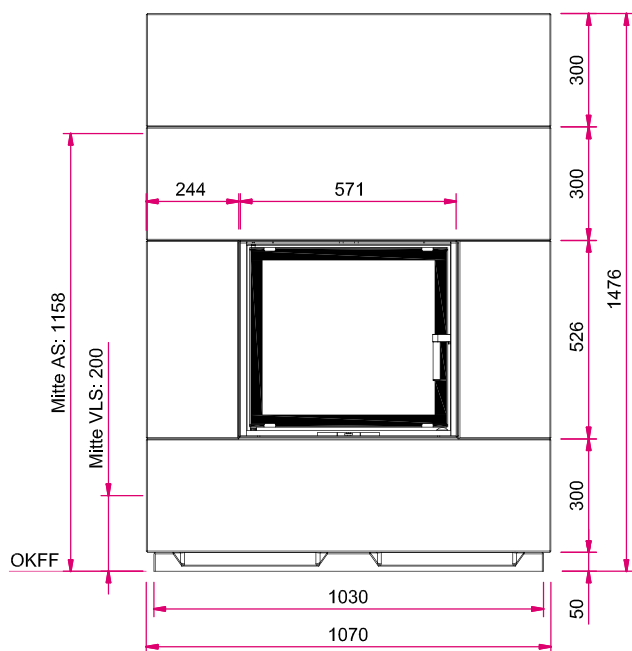


TL-TECH AG
 Feuerfest + Ofentechnik
 Unterdorf 18
 CH 8235 Lohn
 Tel: +41 52 649 33 02
 Mail: info@tl-tech.ch
 Web: www.tl-tech.ch



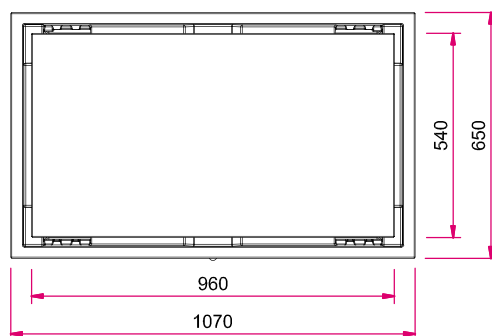
Frontansicht M 1:20

Seitenansicht links M 1:20



Hinweis: Mit optionalem Zubehör bitte die Angaben in den Preislisten beachten.
 AS: Abgasstutzen, VLS: Verbrennungsluftstutzen, OKFF: Oberkante Fertigfußboden

Draufsicht M 1:20



S7 TV Kurz mit Lina TV 6751 s/s Speicherstein



TL-TECH AG
Feuerfest + Ofentechnik
Unterdorf 18
CH 8235 Lohn
Tel: +41 52 649 33 02
Mail: info@tl-tech.ch
Web: www.tl-tech.ch



Abbildung: S7 TV Kurz
mit Lina TV 6751 s/s
Oberflächenveredelung:
Camina Silikatanstrich

Abbildung: S7 TV Kurz mit Lina TV 6751 s/s in Kombination mit Designbeton
Oberflächenveredelung: Camina Silikatanstrich



Standard


Tür schwenkbar
Anschlag li./re.


Front Kristall

Gesamtgewicht


kg
ca.
649 kg

Kamineinsatz

Lina TV 6751 s/s
NW-Leistung: 9 kW
Abgasstutzen: Ø 200 mm

Optional


Front
Anthrazit


Front Kristall +
(nur Lina h)


Doppel-
verglasung


Front veredelt


Front veredelt
(komplett)



Mehr Infos unter
camina-schmid.de

Zubehör


SMR


Elektronischer
Türantrieb
(nur Lina h)


Vorlegeplatte

Speicherbeton



Speicherbeton



Designbeton

Maßzeichnungen

S7 TV Kurz mit Lina TV 6751 s/s

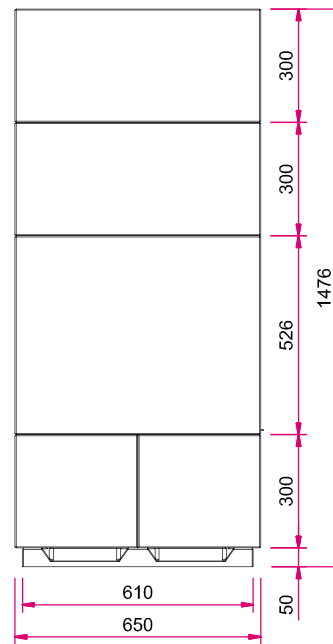
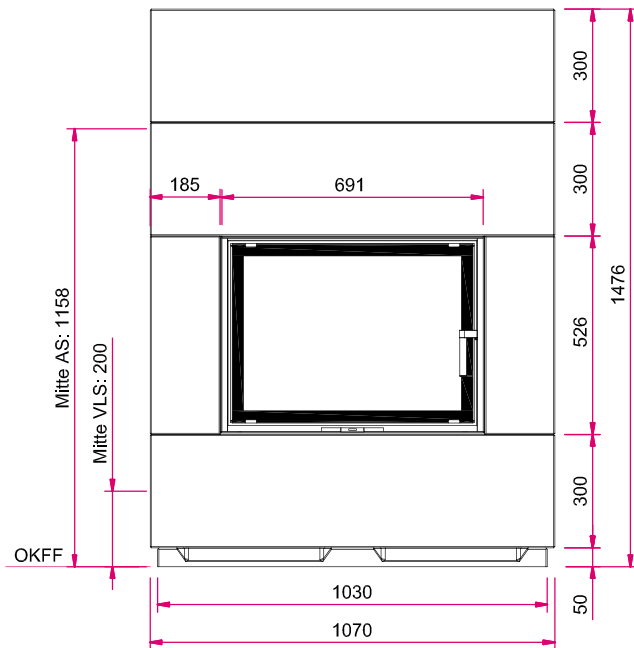


TL-TECH AG
 Feuerfest + Ofentechnik
 Unterdorf 18
 CH 8235 Lohn
 Tel: +41 52 649 33 02
 Mail: info@tl-tech.ch
 Web: www.tl-tech.ch



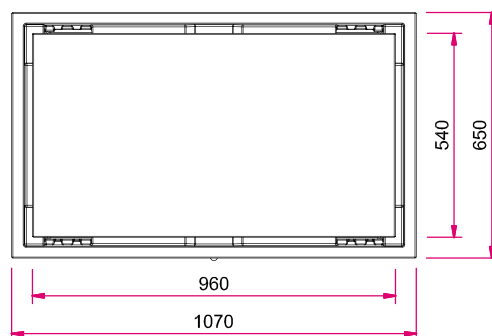
Frontansicht M 1:20

Seitenansicht links M 1:20



Hinweis: Mit optionalem Zubehör bitte die Angaben in den Preislisten beachten.
 AS: Abgasstutzen, VLS: Verbrennungsluftstutzen, OKFF: Oberkante Fertigfußboden

Draufsicht M 1:20



S9 Hoch Speicherstein



TL-TECH AG
Feuerfest + Ofentechnik
Unterdorf 18
CH 8235 Lohn
Tel: +41 52 649 33 02
Mail: info@tl-tech.ch
Web: www.tl-tech.ch



Abbildung: S9 Hoch (Grundmodell)
Oberflächenveredelung:
Camina Sichtbetonoptik



Abbildung: S9 Hoch in Kombination
mit Naturstein-Bank Nero matt (ohne
Überstand)
Oberflächenveredelung:
Camina Sichtbetonoptik


Abbildung: S9 Hoch in Kombination mit Designbeton
Oberflächenveredelung: Camina Silikatanstrich



Standard

- 
Tür schwenkbar
Anschlag li./re.
- 
Front Kristall

Gesamtgewicht


ca.
630 kg

Kamineinsatz




Ekko 45(45)57 s
NW-Leistung: 7 kW
Abgasutzen: Ø 180 mm



A

Mehr Infos unter
camina-schmid.de

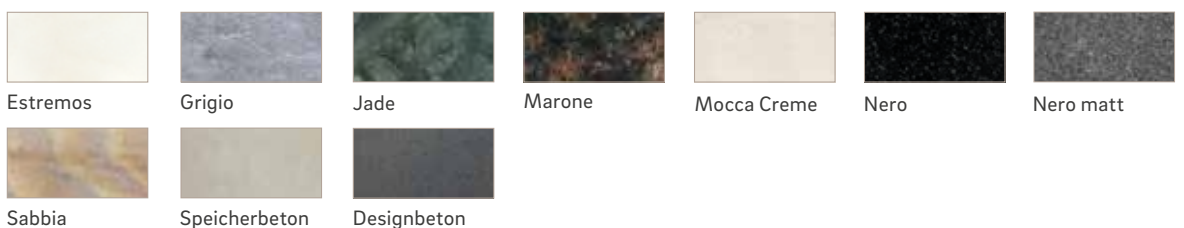
Optional

- 
Tür
hochschiebbar
- 
Front
Anthrazit
- 
Front veredelt
- 
Front veredelt
(komplett)

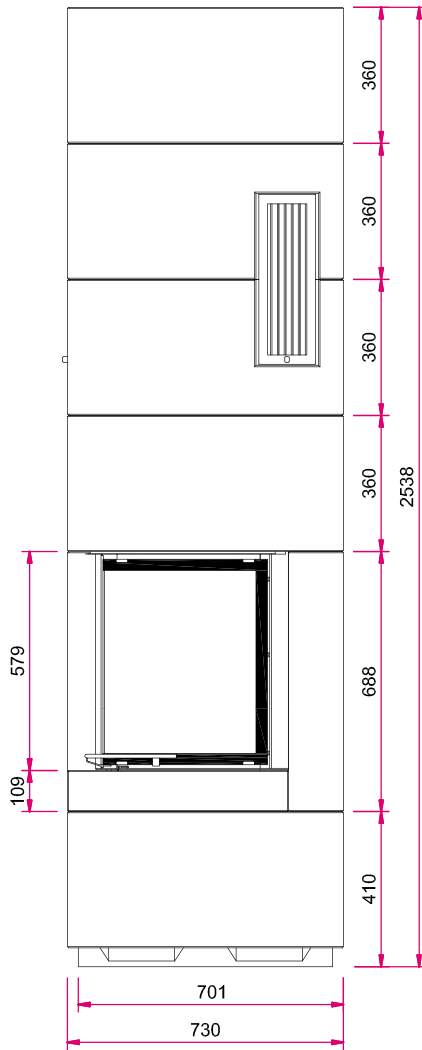
Zubehör

- 
Heizwasser-
Aufsatzregister R
- 
Aufsatz-
speicher
- 
SMR
- 
Vorlegeplatte

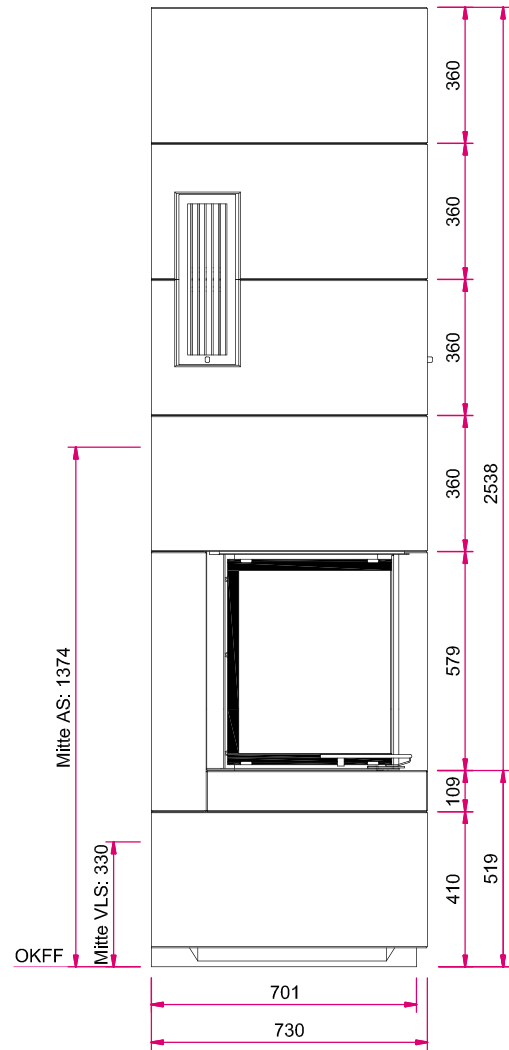
Naturstein und Speicherbeton



Frontansicht M 1:20

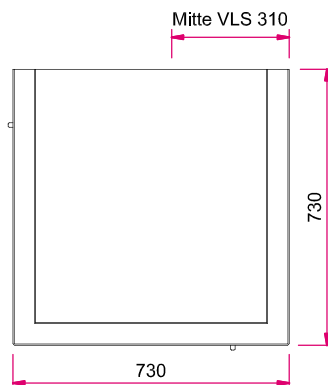


Seitenansicht links M 1:20



Hinweis: Mit optionalem Zubehör bitte die Angaben in den Preislisten beachten.
AS: Abgasutzen, VLS: Verbrennungsluftutzen, OKFF: Oberkante Fertigfußboden

Draufsicht M 1:20



S9 Kurz Speicherstein



TL-TECH AG
Feuerfest + Ofentechnik
Unterdorf 18
CH 8235 Lohn
Tel: +41 52 649 33 02
Mail: info@tl-tech.ch
Web: www.tl-tech.ch



Abbildung: S9 Kurz in Kombination mit Designbeton
Oberflächenveredelung: Camina Sichtbetonoptik



Abbildung: S9 Kurz in Kombination mit Naturstein-Bank Nero matt (ohne Überstand)
Oberflächenveredelung: Camina Sichtbetonoptik

Abbildung: S9 Kurz (Grundmodell)
Oberflächenveredelung: Camina Sichtbetonoptik



Standard



Tür schwenkbar
Anschlag li./re.



Front Kristall

Gesamtgewicht



ca.
530 kg

Kamineinsatz

Ekko 45(45)57 s
NW-Leistung: 7 kW
Abgasutzen: Ø 180 mm

Optional



Tür
hochschiebbar



Front
Anthrazit



Front veredelt



Front veredelt
(komplett)



A

Mehr Infos unter
camina-schmid.de

Zubehör

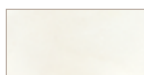


SMR



Vorlegeplatte

Naturstein und Speicherbeton



Estremos



Grigio



Jade



Marone



Mocca Creme



Nero



Nero matt



Sabbia

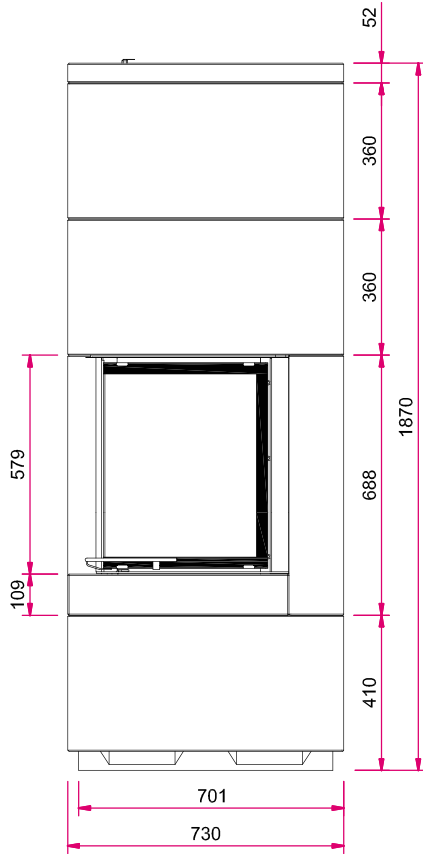


Speicherbeton

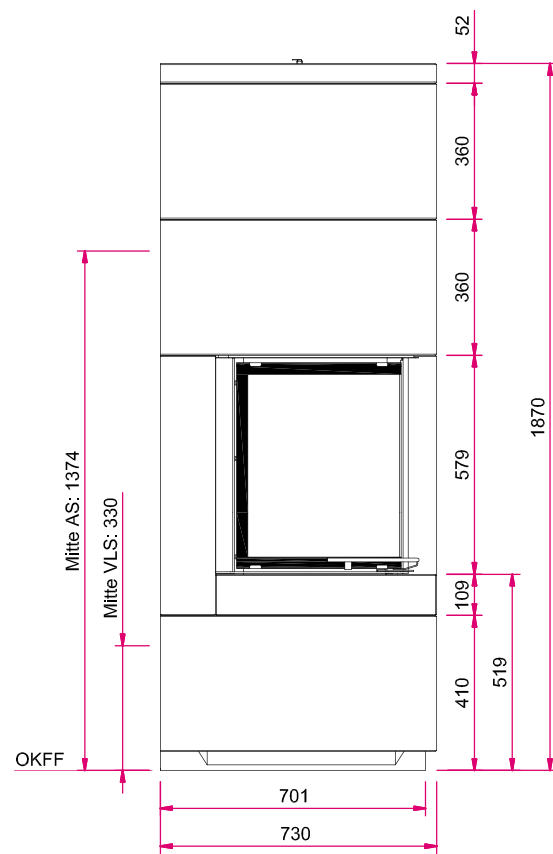


Designbeton

Frontansicht M 1:20

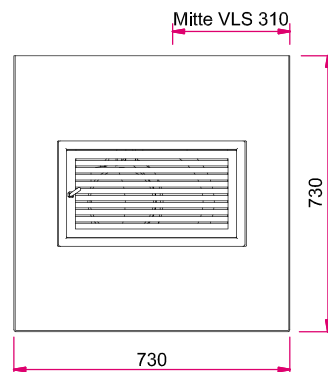


Seitenansicht links M 1:20



Hinweis: Mit optionalem Zubehör bitte die Angaben in den Preislisten beachten.
AS: Abgasstutzen, VLS: Verbrennungsluftstutzen, OKFF: Oberkante Fertigfußboden

Draufsicht M 1:20



S9 Maxi

Speicherstein



TL-TECH AG
 Feuerfest + Ofentechnik
 Unterdorf 18
 CH 8235 Lohn
 Tel: +41 52 649 33 02
 Mail: info@tl-tech.ch
 Web: www.tl-tech.ch



Abbildung: S9 Maxi (Grundmodell)
 Oberflächenveredelung:
 Camina Sichtbetonoptik



Abbildung: S9 Maxi in Kombination
 mit Naturstein-Bank Nero matt (ohne
 Überstand)
 Oberflächenveredelung:
 Camina Sichtbetonoptik

Abbildung: S9 Maxi in Kombination mit Designbeton
 Oberflächenveredelung: Camina Sichtbetonoptik



Standard



Tür
 hochschiebbar



Front Kristall

Gesamtgewicht



ca.
 630 kg

Kamineinsatz

Ekko 45(45)80 h
 NW-Leistung: 7 kW
 Abgasstutzen: Ø 180 mm

Optional



Front
 Anthrazit



Front veredelt



Front veredelt
 (komplett)



Mehr Infos unter
camina-schmid.de

Zubehör



SMR



Vorlegeplatte

Naturstein und Speicherbeton



Estremos



Grigio



Jade



Marone



Mocca Creme



Nero



Nero matt



Sabbia

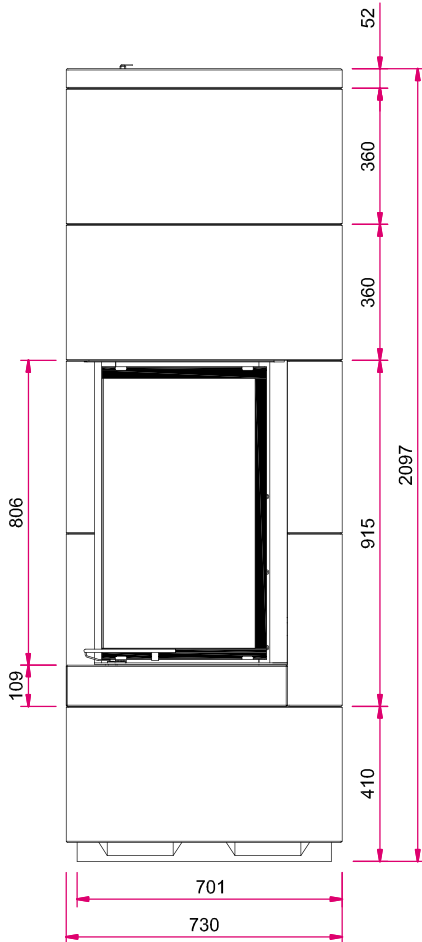


Speicherbeton

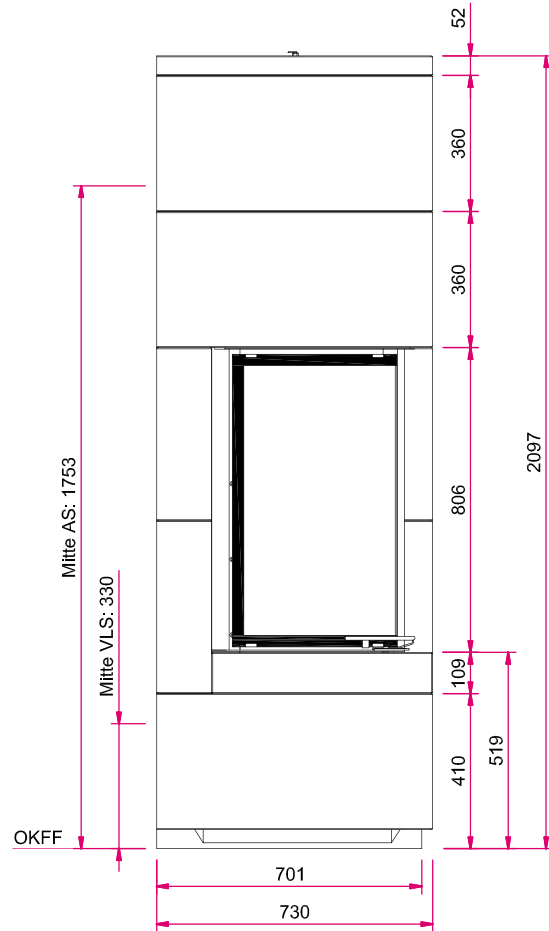


Designbeton

Frontansicht M 1:20

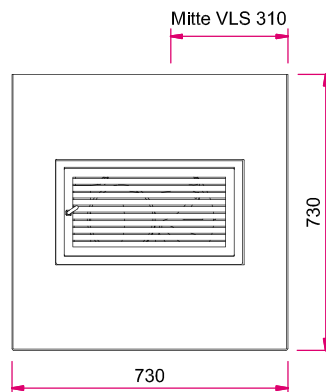


Seitenansicht links M 1:20



Hinweis: Mit optionalem Zubehör bitte die Angaben in den Preislisten beachten.
AS: Abgasstutzen, VLS: Verbrennungsluftstutzen, OKFF: Oberkante Fertigfußboden

Draufsicht M 1:20



S10 Hoch Speicherstein



TL-TECH AG
Feuerfest + Ofentechnik
Unterdorf 18
CH 8235 Lohn
Tel: +41 52 649 33 02
Mail: info@tl-tech.ch
Web: www.tl-tech.ch



Abbildung: S10 Hoch (Grundmodell)
Oberflächenveredelung:
Camina Silikatanstrich



Abbildung: S10 Hoch mit Naturstein-
Bank Nero matt (ohne Überstand)
Oberflächenveredelung:
Camina Silikatanstrich


Abbildung: S10 Hoch in Kombination mit Designbeton
Oberflächenveredelung: Camina Silikatanstrich



Standard

-  Tür schwenkbar
Anschlag li./re.
-  Front Kristall





Gesamtgewicht

 kg
ca.
855 kg

Kamineinsatz

Ekko L/R 67(45)51 s (steglos)
NW-Leistung: 9 kW
Abgasutzen: Ø 180 mm

Optional

-  Tür
hochschiebbar
Anschlag li./re.
-  Front Anthrazit
-  Front veredelt
-  Front veredelt
(komplett)

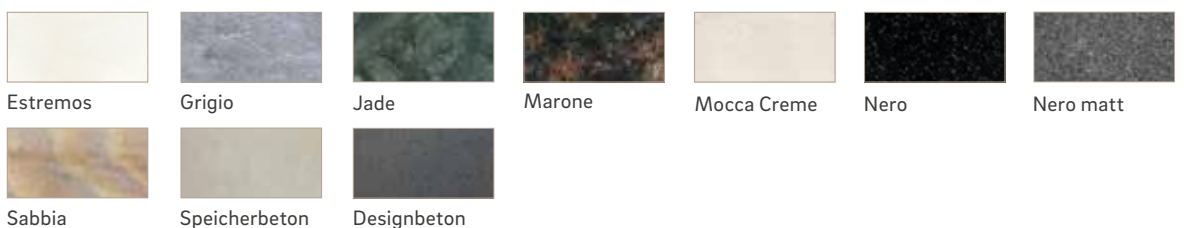


Mehr Infos unter
camina-schmid.de

Zubehör

-  Kesselgerät
Ekko W
-  Aufsatz-
speicher
-  SMR
-  Vorlegeplatte

Naturstein und Speicherbeton



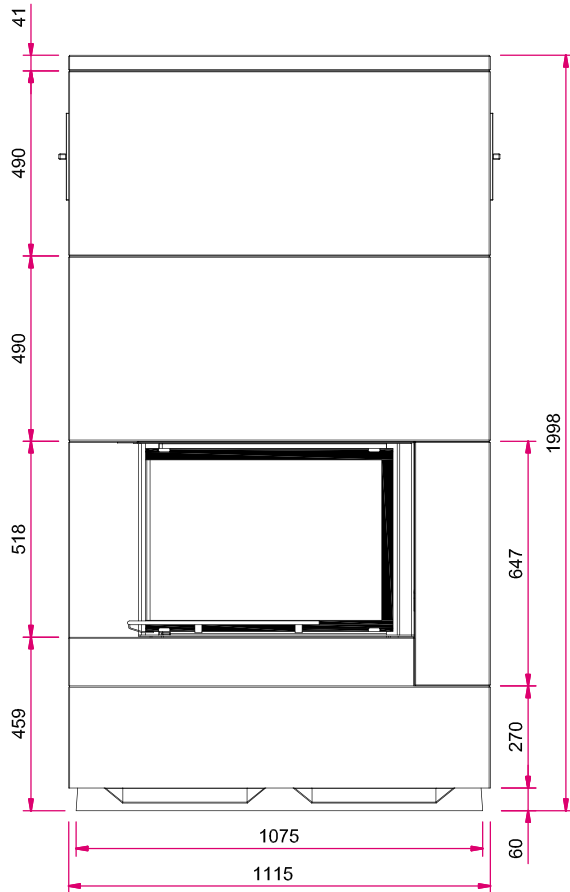
Maßzeichnungen S10 Hoch



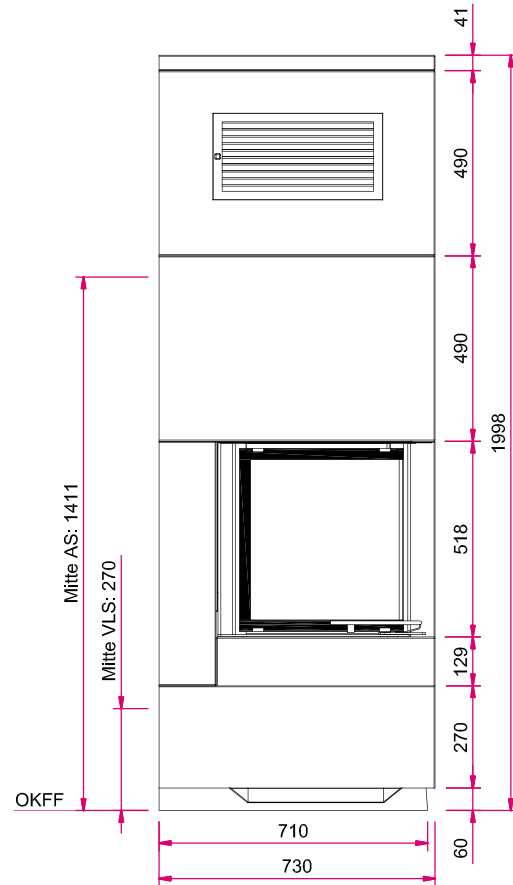
TL-TECH AG
Feuerfest + Ofentechnik
Unterdorf 18
CH 8235 Lohn
Tel: +41 52 649 33 02
Mail: info@tl-tech.ch
Web: www.tl-tech.ch

Camina
EXCLUSIVE FIREDESIGN

Frontansicht M 1:20

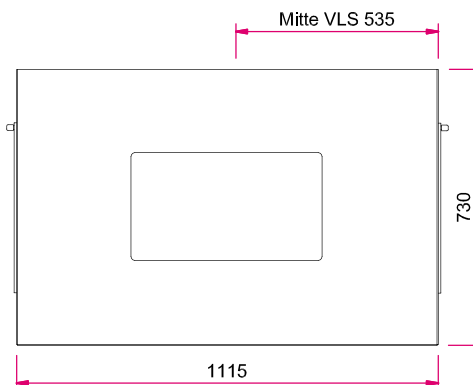


Seitenansicht links M 1:20



Hinweis: Mit optionalem Zubehör bitte die Angaben in den Preislisten beachten.
AS: Abgasstutzen, VLS: Verbrennungsluftstutzen, OKFF: Oberkante Fertigfußboden

Draufsicht M 1:20



S10 Hoch mit Naturstein-Feuertisch Speicherstein



TL-TECH AG
Feuerfest + Ofentechnik
Unterdorf 18
CH-9235 Lohn
Tel: +41 52 649 33 02
Mail: info@tl-tech.ch
Web: www.tl-tech.ch

Camina
EXCLUSIVE FIREDESIGN



Abbildung: S10 Hoch mit Naturstein-Feuertisch Grigio
Oberflächenveredelung: Camina Silikatanstrich



Standard

-  Tür schwenkbar Anschlag li./re.
-  Front Kristall





Gesamtgewicht

inkl. Boden- u. Abdeckplatte  ca. 930 kg

Kamineinsatz

Ekko L/R 67(45)51 s (steglos)
NW-Leistung: 9 kW
Abgasutzen: Ø 180 mm

Optional

-  Tür hochschiebbar Anschlag li./re.
-  Front Anthrazit
-  Front veredelt
-  Front veredelt (komplett)

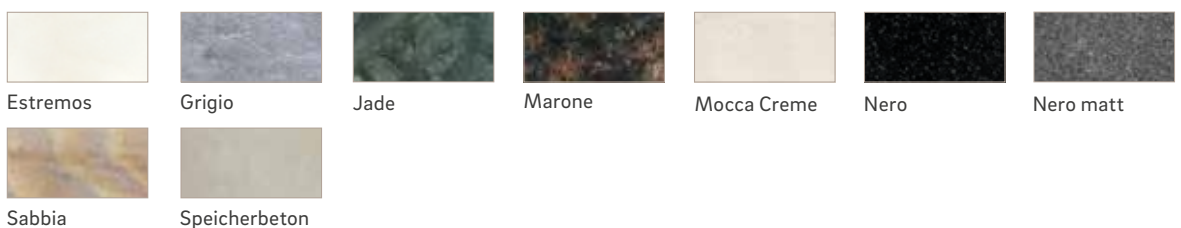


Mehr Infos unter camina-schmid.de

Zubehör

-  Kesselgerät Ekko W
-  Aufsatzspeicher
-  SMR
-  Vorlegeplatte

Naturstein und Speicherbeton



Maßzeichnungen S10 Hoch mit Naturstein-Feuertisch

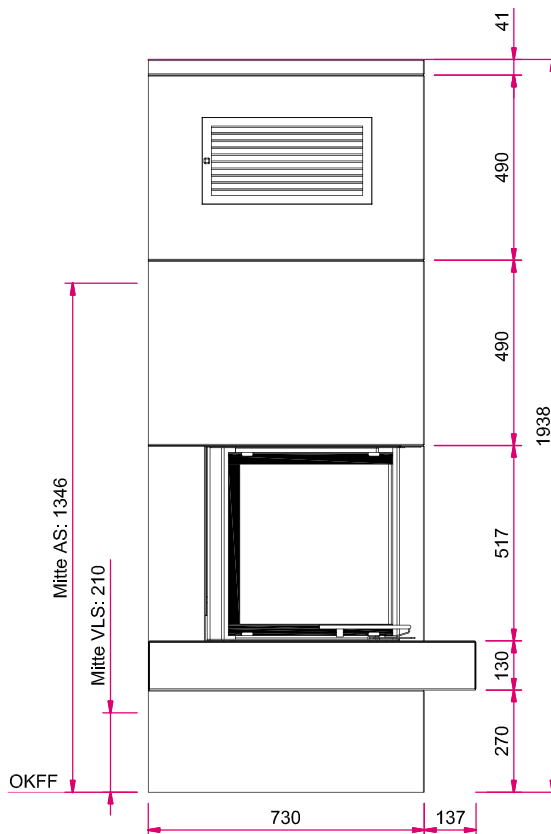
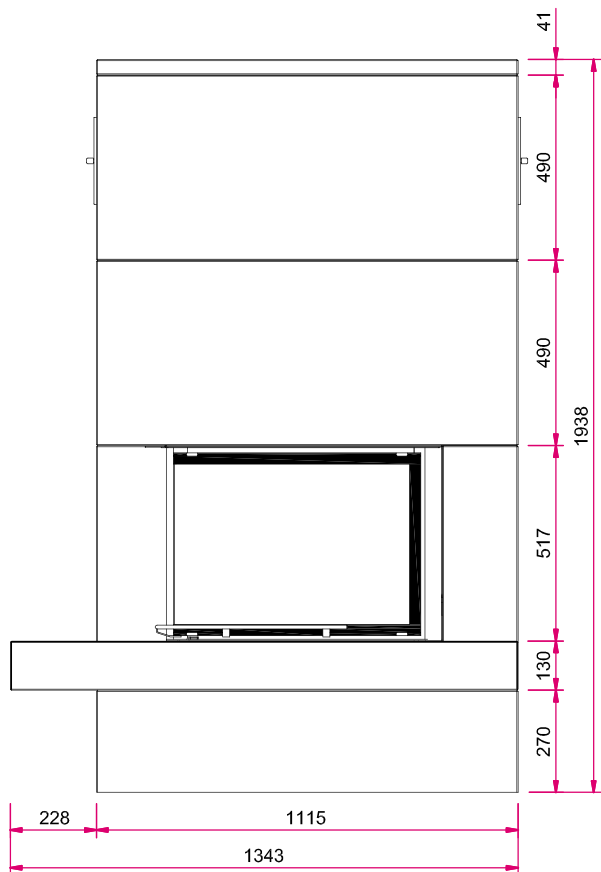


TL-TECH AG
Feuerfest + Ofentechnik
Unterdorf 18
CH 8235 Lohn
Tel: ++41 52 649 33 02
Mail: info@tl-tech.ch
Web: www.tl-tech.ch

Camina
EXCLUSIVE FIREDESIGN

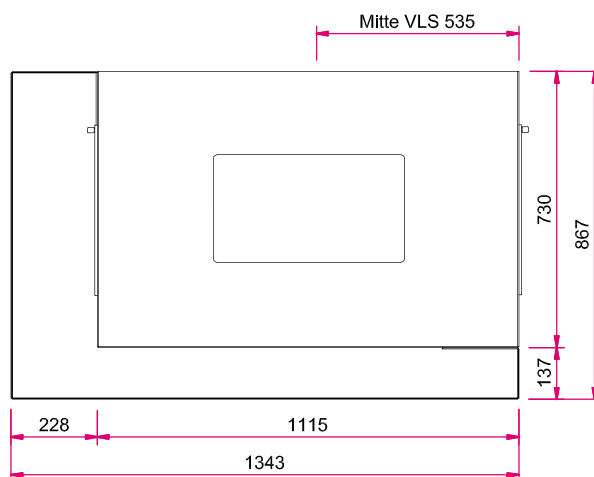
Frontansicht M 1:20

Seitenansicht links M 1:20



Hinweis: Mit optionalem Zubehör bitte die Angaben in den Preislisten beachten.
AS: Abgasstutzen, VLS: Verbrennungsluftstutzen, OKFF: Oberkante Fertigfußboden

Draufsicht M 1:20



S10 Kurz

Speicherstein



TL-TECH AG
 Feuerfest + Ofentechnik
 Unterdorf 18
 CH 8235 Lohn
 Tel: +41 52 649 33 02
 Mail: info@tl-tech.ch
 Web: www.tl-tech.ch



Abbildung: S10 Kurz (Grundmodell)
 Oberflächenveredelung:
 Camina Silikatanstrich



Abbildung: S10 Kurz mit Naturstein-
 Bank Sabbia (ohne Überstand)
 Oberflächenveredelung:
 Camina Silikatanstrich

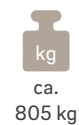
Abbildung: S10 Kurz in Kombination mit Designbeton
 Oberflächenveredelung: Camina Silikatanstrich



Standard



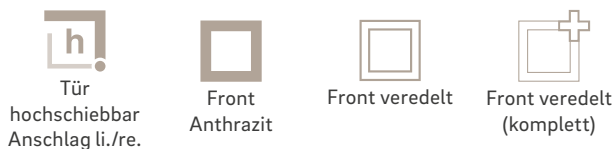
Gesamtgewicht



Kamineinsatz

Ekko L/R 67(45)51 s (steglos)
 NW-Leistung: 9 kW
 Abgasutzen: Ø 180 mm

Optional

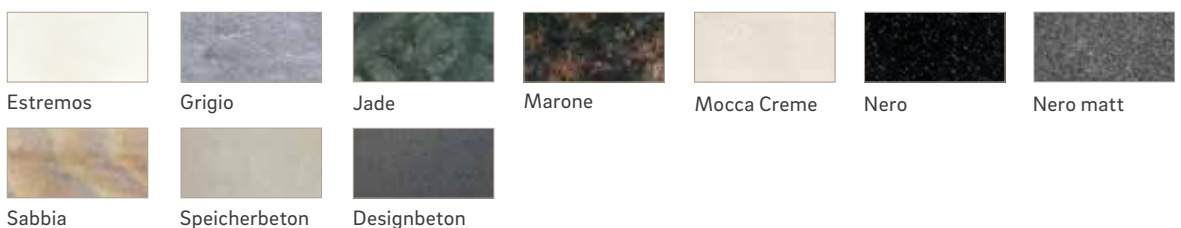


Mehr Infos unter
camina-schmid.de

Zubehör



Naturstein und Speicherbeton



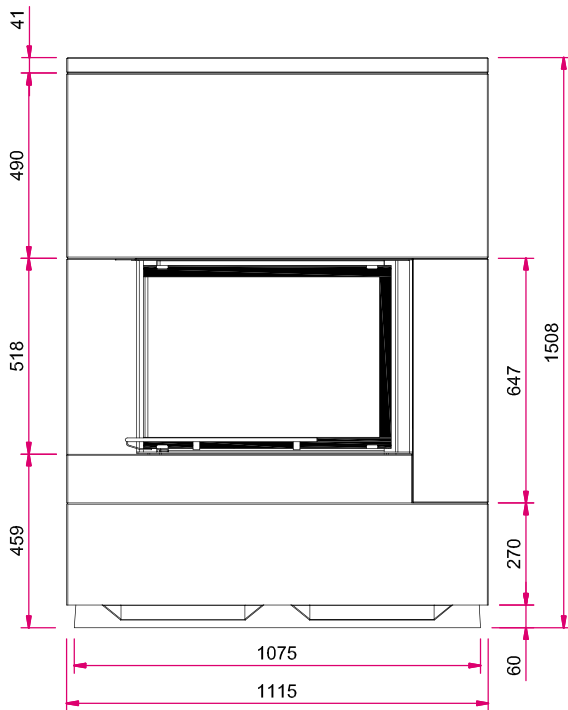
Maßzeichnungen S10 Kurz



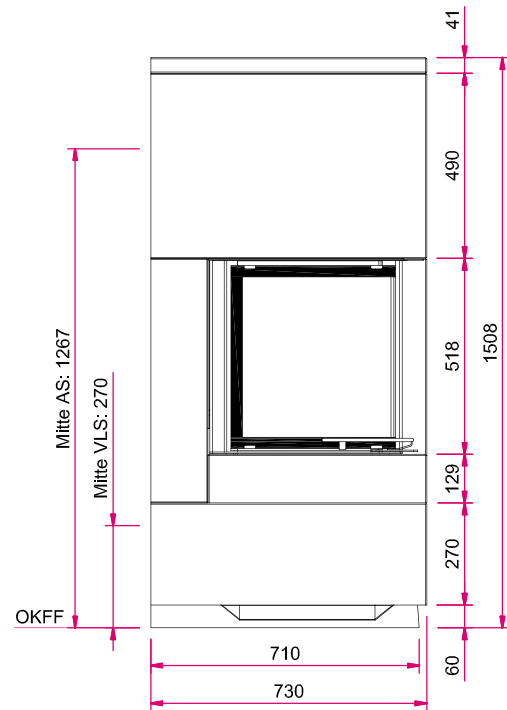
TL-TECH AG
Feuerfest + Ofentechnik
Unterdorf 18
CH 8235 Lohn
Tel: +41 52 649 33 02
Mail: info@tl-tech.ch
Web: www.tl-tech.ch

Camina
EXCLUSIVE FIREDESIGN

Frontansicht M 1:20

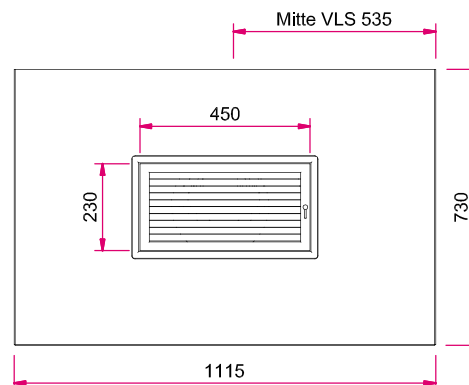


Seitenansicht links M 1:20



Hinweis: Mit optionalem Zubehör bitte die Angaben in den Preislisten beachten.
AS: Abgasstutzen, VLS: Verbrennungsluftstutzen, OKFF: Oberkante Fertigfußboden

Draufsicht M 1:20



S10 Kurz mit Naturstein-Feuertisch Speicherstein

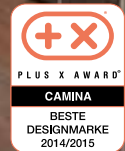


TL-TECH AG
Feuerfest + Ofentechnik
Unterdorf 18
CH 9235 Lohn
Tel: +41 52 649 33 02
Mail: info@tl-tech.ch
Web: www.tl-tech.ch

Camina
EXCLUSIVE FIREDESIGN



Abbildung: S10 Kurz mit Naturstein-Feuertisch Grigio
Oberflächenveredelung: Camina Silikatanstrich



Standard



Tür schwenkbar
Anschlag li./re.



Front Kristall

Gesamtgewicht

inkl. Boden- u.
Abdeckplatte



ca.
905 kg

Kamineinsatz

Ekko L/R 67(45)51 s (steglos)
NW-Leistung: 9 kW
Abgasutzen: Ø 180 mm

Optional



Tür
hochschiebbar
Anschlag li./re.



Front
Anthrazit



Front veredelt



Front veredelt
(komplett)



A

Mehr Infos unter
camina-schmid.de

Zubehör

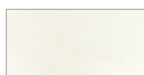


SMR



Vorlegeplatte

Naturstein und Speicherbeton



Estremos



Grigio



Jade



Marone



Mocca Creme



Nero



Nero matt



Sabbia



Speicherbeton

Maßzeichnungen S10 Kurz mit Naturstein-Feuertisch

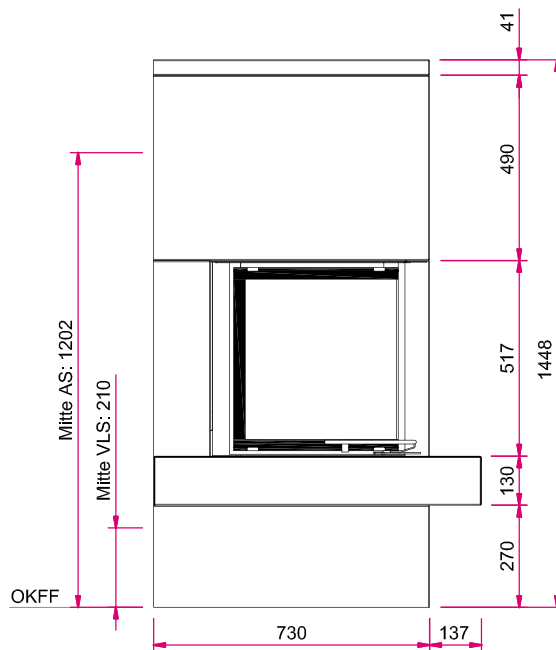
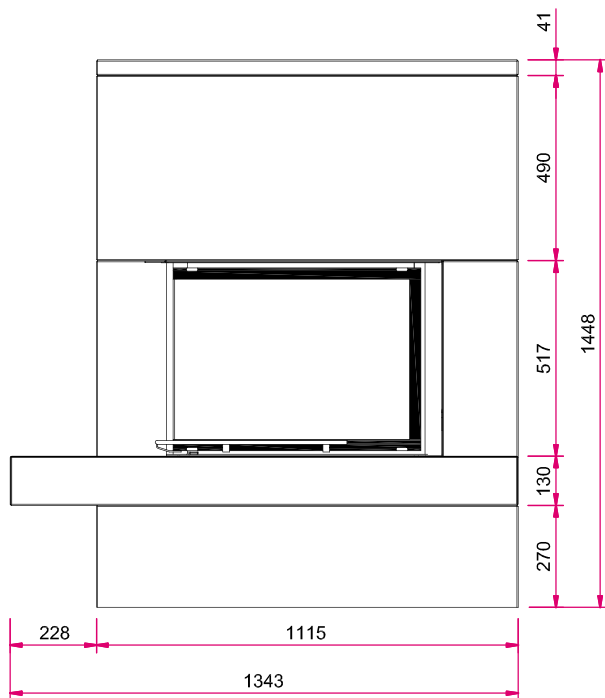


TL-TECH AG
Feuerfest + Ofentechnik
Unterdorf 18
CH 8235 Lohn
Tel: +41 52 649 33 02
Mail: info@tl-tech.ch
Web: www.tl-tech.ch

Camina
EXCLUSIVE FIREDESIGN

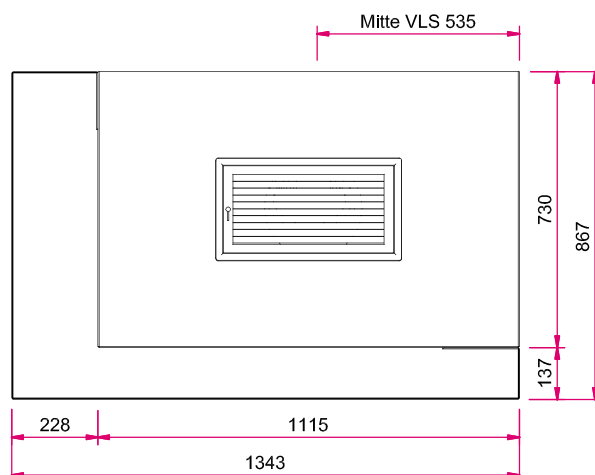
Frontansicht M 1:20

Seitenansicht links M 1:20



Hinweis: Mit optionalem Zubehör bitte die Angaben in den Preislisten beachten.
AS: Abgasstutzen, VLS: Verbrennungsluftstutzen, OKFF: Oberkante Fertigfußboden

Draufsicht M 1:20



S11

Speicherstein



TL-TECH AG
 Feuerfest + Ofentechnik
 Unterdorf 18
 CH 8235 Lohn
 Tel: +41 52 649 33 02
 Mail: info@tl-tech.ch
 Web: www.tl-tech.ch



Abbildung: S11 in Kombination mit Designbeton
 Oberflächenveredelung: Camina Silikatanstrich



Standard

- 
Tür schwenkbar
Anschlag li./re.
- 
Front Kristall

Gesamtgewicht


kg
ca.
470 kg

Kamineinsatz

Lina 6745 s
 NW-Leistung: 9 kW
 Abgasstutzen: Ø 180 mm

Optional

- 
Tür
hochschiebbar
- 
Front
Anthrazit
- 
Front Kristall +
(nur Lina h)
- 
Doppel-
verglasung
- 
Front veredelt
- 
Front veredelt
(komplett)



Mehr Infos unter
camina-schmid.de

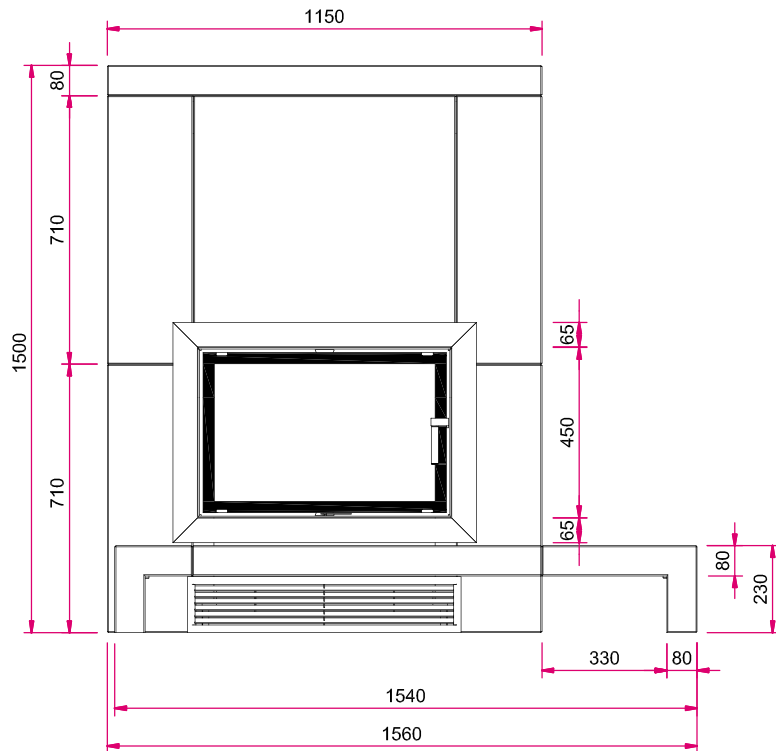
Zubehör

- 
Kesselgerät
Lina W
- 
SMR
- 
Elektronischer
Türantrieb
(nur Lina h)
- 
Vorlegeplatte

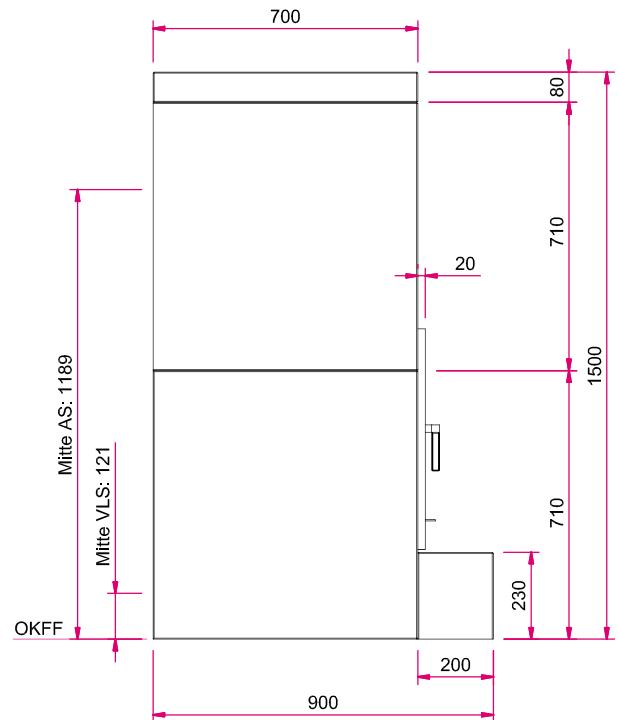
Speicherbeton



Frontansicht M 1:20

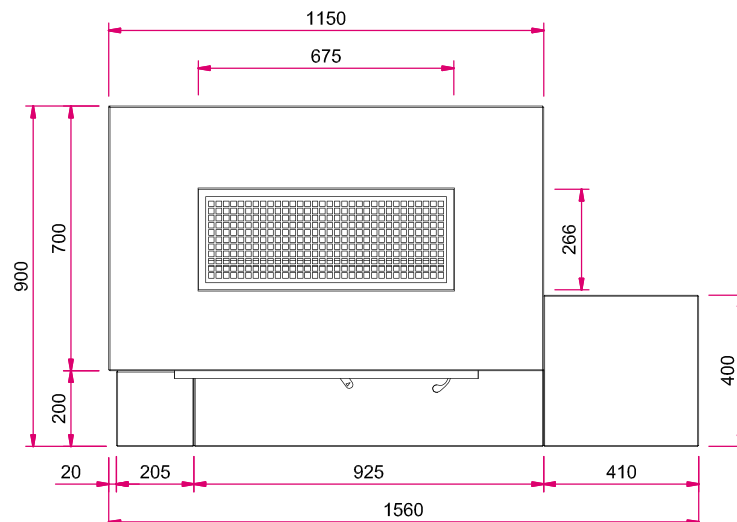


Seitenansicht links M 1:20



Hinweis: Mit **optionalem Zubehör** bitte die Angaben in den Preislisten beachten.
AS: Abgasstutzen, VLS: Verbrennungsluftstutzen, OKFF: Oberkante Fertigfußboden

Draufsicht M 1:20



S11 mit Lina W 6751 s

Speicherstein



TL-TECH AG
 Feuerfest + Ofentechnik
 Unterdorf 18
 CH 8235 Lohn
 Tel: +41 52 649 33 02
 Mail: info@tl-tech.ch
 Web: www.tl-tech.ch

Camina
 EXCLUSIVE FIREDESIGN



Abbildung: S11 inklusive Wassertechnik in Kombination mit Designbeton
 Oberflächenveredelung: Camina Silikatanstrich



Standard

- 
Tür schwenkbar
Anschlag li./re.
- 
Front Kristall
- 
Kesselgerät
Lina W

Gesamtgewicht


 ca.
 590 kg

Kamineinsatz

Lina W 6751 s
 NW-Leistung: 14,5 kW
 Abgasstutzen: Ø 200 mm

Optional

- 
Tür
hochschiebbar
- 
Front
Anthrazit
- 
Doppel-
verglasung
- 
Front veredelt
- 
Front veredelt
(komplett)



A+

Mehr Infos unter
camina-schmid.de

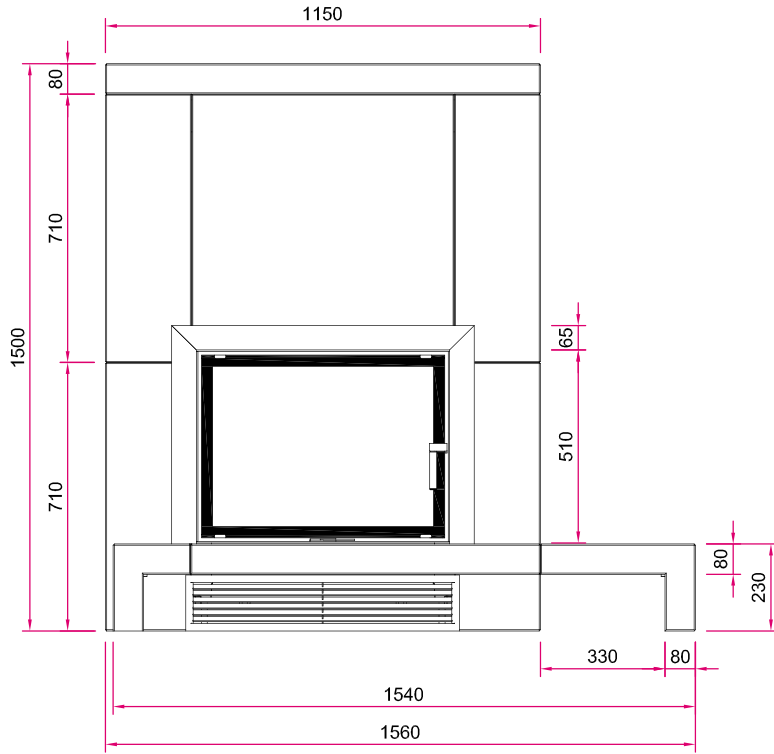
Zubehör

- 
SMR
- 
Elektronischer
Türantrieb
(nur Lina h)
- 
Vorlegeplatte

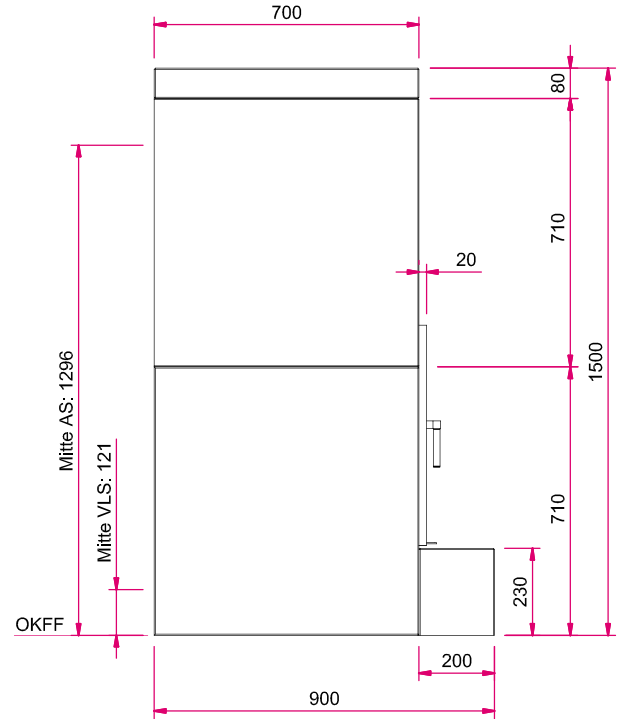
Speicherbeton

- 
Speicherbeton
- 
Designbeton

Frontansicht M 1:20

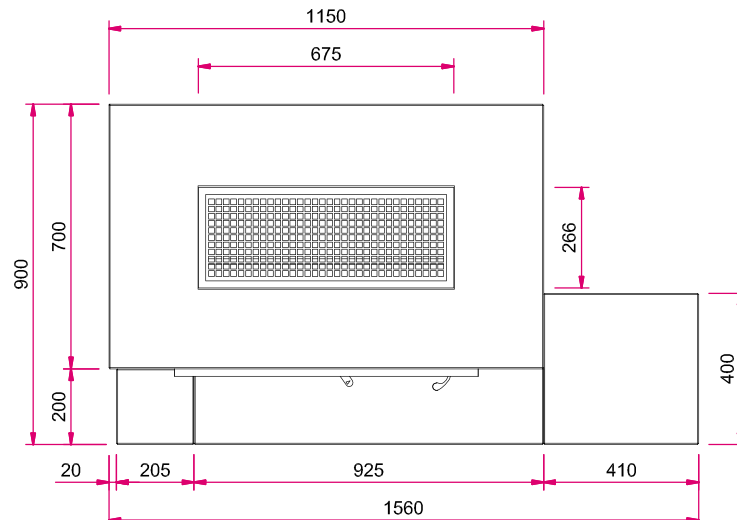


Seitenansicht links M 1:20



Hinweis: Mit **optionalem Zubehör** bitte die Angaben in den Preislisten beachten.
AS: Abgasstutzen, VLS: Verbrennungsluftstutzen, OKFF: Oberkante Fertigfußboden

Draufsicht M 1:20



S12 Hoch Speicherstein



TL-TECH AG
Feuerfest + Ofentechnik
Unterdorf 18
CH 8235 Lohn
Tel: +41 52 649 33 02
Mail: info@tl-tech.ch
Web: www.tl-tech.ch



Abbildung: S12 Hoch in Kombination mit Designbeton
Oberflächenveredelung: Camina Silikatanstrich

Abbildung: S12 Hoch (Grundmodell)
Oberflächenveredelung: Camina Silikatanstrich



Standard



Gesamtgewicht



Kamineinsatz

Ekko U 45(34)51 h
NW-Leistung: 4 kW
Abgasstutzen: Ø 160 mm



Mehr Infos unter camina-schmid.de

Optional



Zubehör



Speicherbeton



Speicherbeton



Designbeton

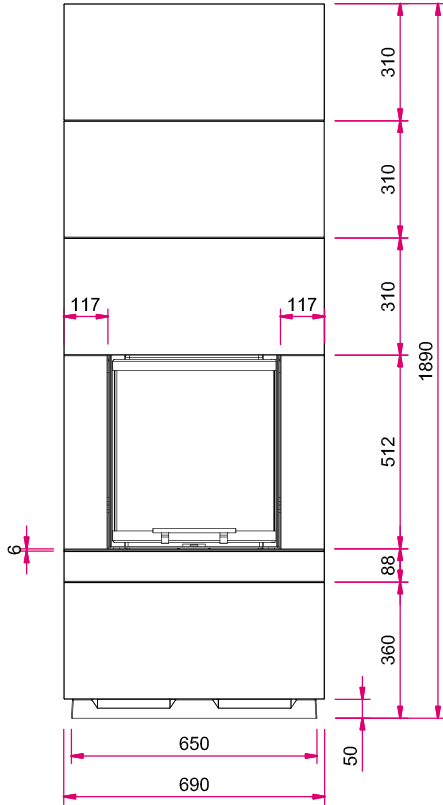
Maßzeichnungen S12 Hoch



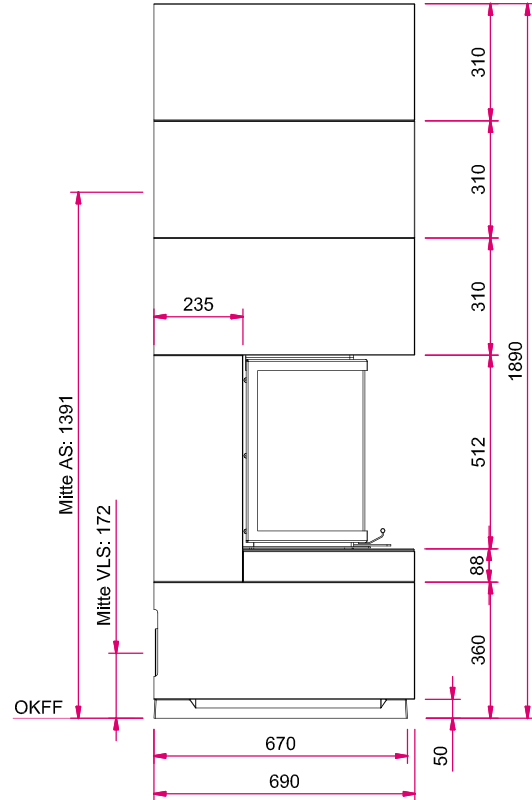
TL-TECH AG
Feuerfest + Ofentechnik
Unterdorf 18
CH 8235 Lohn
Tel: +41 52 649 33 02
Mail: info@tl-tech.ch
Web: www.tl-tech.ch



Frontansicht M 1:20

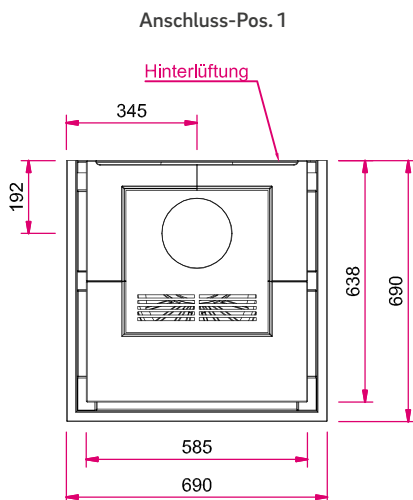


Seitenansicht links M 1:20

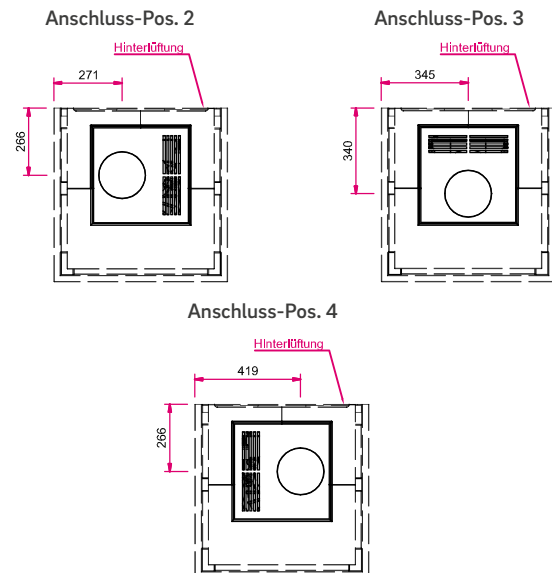


Hinweis: Mit optionalem Zubehör bitte die Angaben in den Preislisten beachten.
AS: Abgasstutzen, VLS: Verbrennungsluftstutzen, OKFF: Oberkante Fertigfußboden

Draufsicht M 1:20



Draufsicht M 1:30



S12 Kurz

Speicherstein



TL-TECH AG
 Feuerfest + Ofentechnik
 Unterdorf 18
 CH 8235 Lohn
 Tel: +41 52 649 33 02
 Mail: info@tl-tech.ch
 Web: www.tl-tech.ch



Abbildung: S12 Kurz in Kombination in Designbeton
 Oberflächenveredelung: Camina Silikatanstrich

Abbildung: S12 Kurz (Grundmodell)
 Oberflächenveredelung: Camina Silikatanstrich



Standard

Tür
hochschiebbar

Front
Anthrazit

Hinterlüftete
Rückwand

Gesamtgewicht

kg
ca.
421 kg

Kamineinsatz

Ekko U 45(34)51 h
 NW-Leistung: 4 kW
 Abgasstutzen: Ø 160 mm



Mehr Infos unter
camina-schmid.de

Optional

Front veredelt

Front veredelt
(komplett)

Zubehör

SMR

Vorlegeplatte

Speicherbeton

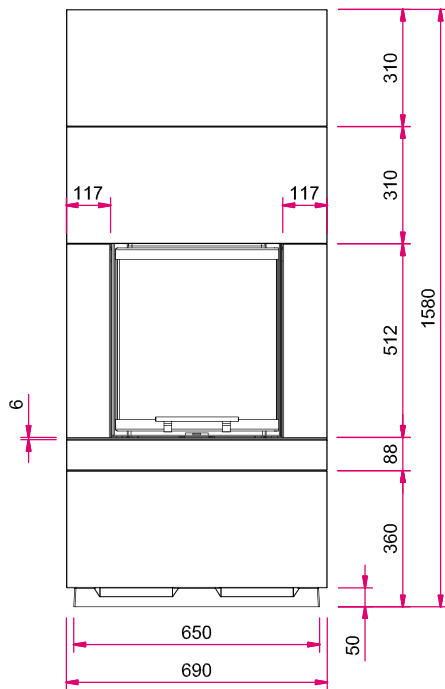


Speicherbeton

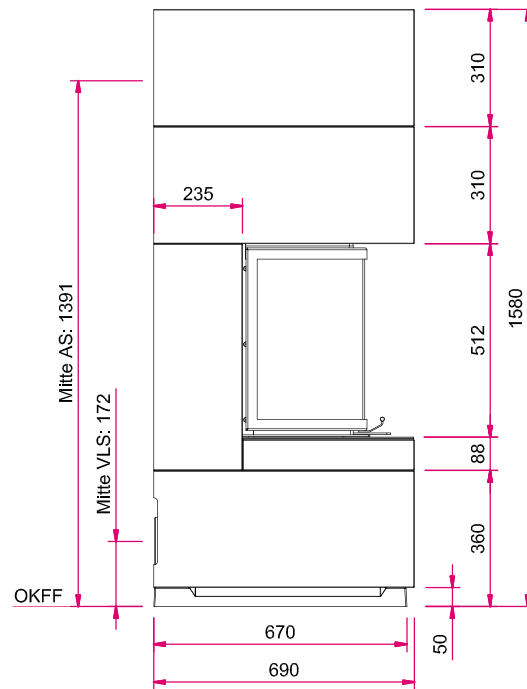


Designbeton

Frontansicht M 1:20

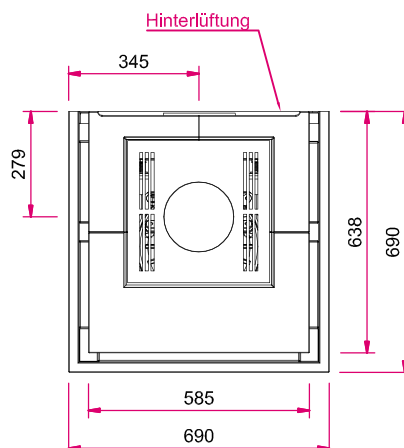


Seitenansicht links M 1:20



Hinweis: Mit optionalem Zubehör bitte die Angaben in den Preislisten beachten.
AS: Abgasstutzen, VLS: Verbrennungsluftstutzen, OKFF: Oberkante Fertigfußboden

Draufsicht M 1:20



S12 Kurz mit 2. Unterbauteil, H 310 mm Speicherstein



TL-TECH AG
Fäuerfließ- + Ofentechnik
Unterdorf 18
CH 8235 Lohn
Tel. +41 52 669 33 02
Mail. info@tl-tech.ch
Web. www.tl-tech.ch



Abbildung: S12 Kurz (Grundmodell)
Oberflächenveredelung:
Camina Silikatanstrich

Abbildung: S12 Kurz mit 2. Unterbauteil, H 310 mm
Oberflächenveredelung: Camina Silikatanstrich



Standard



Podest



Tür
hochschiebbar



Front
Anthrazit



Hinterlüftete
Rückwand

Gesamtgewicht



ca.
487 kg

Kamineinsatz

Ekko U 45(34)51 h
NW-Leistung: 4 kW
Abgasstutzen: Ø 160 mm



Mehr Infos unter
camina-schmid.de

Optional



Front veredelt



Front veredelt
(komplett)

Zubehör



SMR



Vorlegeplatte

Speicherbeton



Speicherbeton



Designbeton

Maßzeichnungen

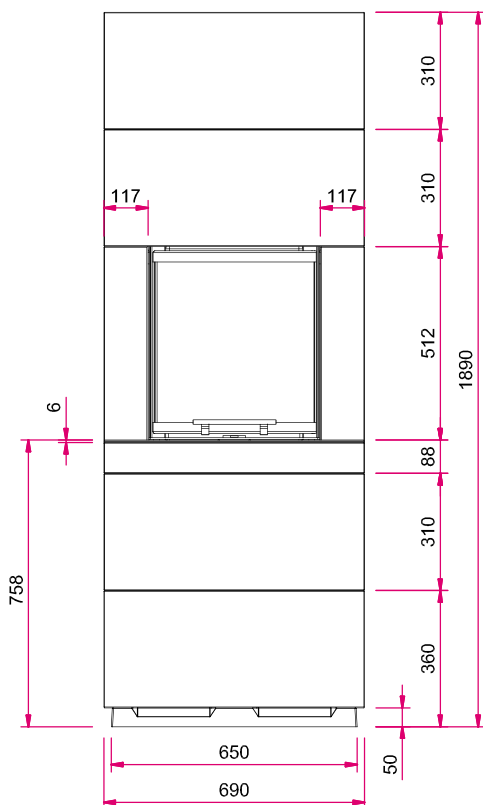
S12 Kurz mit 2. Unterbauteil, H 310 mm



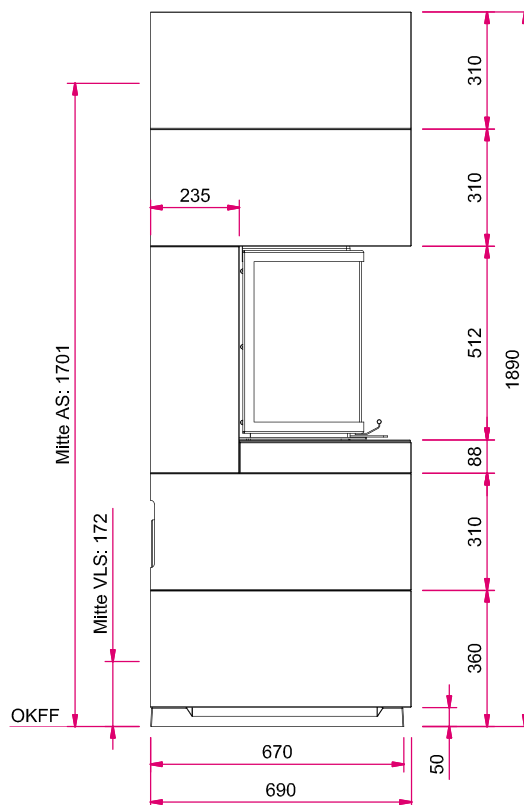
TL-TECH AG
Feuerfest + Ofentechnik
Unterdorf 18
CH 8235 Lohn
Tel: +41 52 649 33 02
Mail: info@tl-tech.ch
Web: www.tl-tech.ch



Frontansicht M 1:20

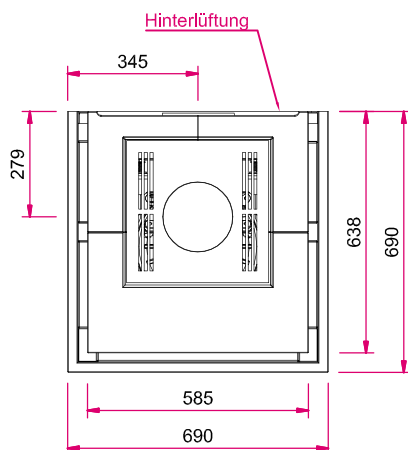


Seitenansicht links M 1:20



Hinweis: Mit optionalem Zubehör bitte die Angaben in den Preislisten beachten.
AS: Abgasstutzen, VLS: Verbrennungsluftstutzen, OKFF: Oberkante Fertigfußboden

Draufsicht M 1:20



S13

Speicherstein



TL-TECH AG
 Feuerfest + Ofentechnik
 Unterdorf 18
 CH 8235 Lohn
 Tel: +41 52 649 33 02
 Mail: info@tl-tech.ch
 Web: www.tl-tech.ch



Abbildung: S13 (Grundmodell)
 Oberflächenveredelung:
 Camina Sichtbetonoptik

Abbildung: S13 in Kombination mit Designbeton
 Oberflächenveredelung: Camina Sichtbetonoptik



Standard

Tür hochschiebbar	Front Anthrazit

Gesamtgewicht

kg
 ca.
 650 kg

Kamineinsatz

Ekko U 67(45)51 h
 NW-Leistung: 9 kW
 Abgasstutzen: Ø 200 mm

Optional

Front veredelt	Front veredelt (komplett)



Mehr Infos unter
camina-schmid.de

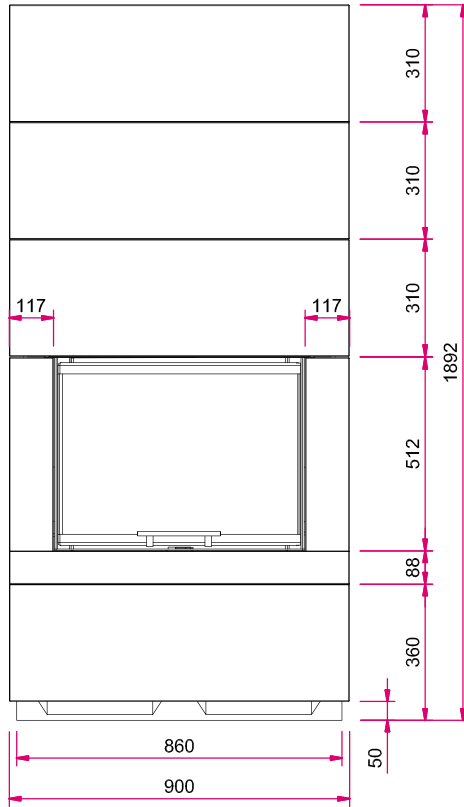
Zubehör

SMR	Vorlegeplatte

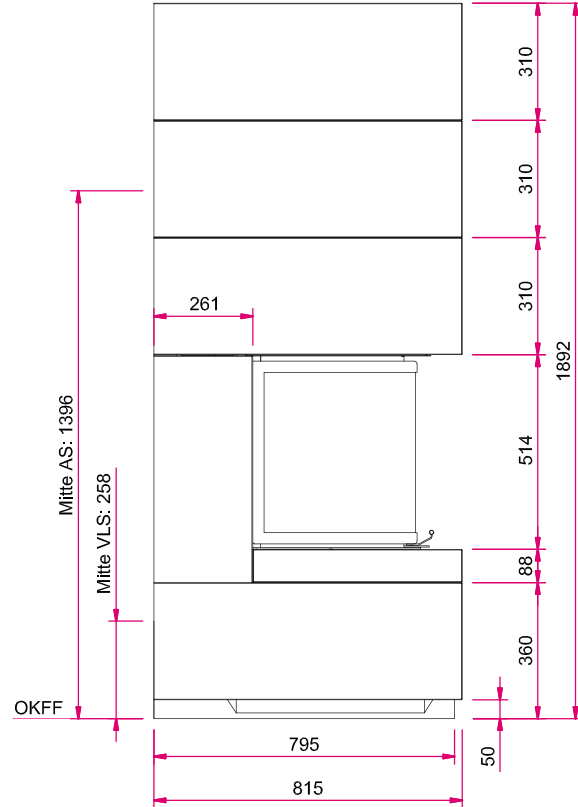
Speicherbeton

Speicherbeton	Designbeton

Frontansicht M 1:20

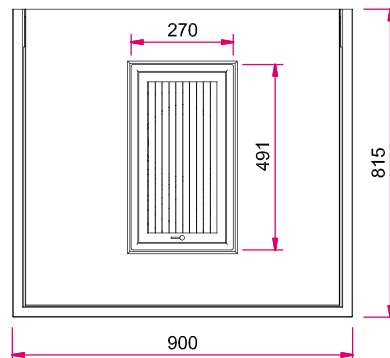


Seitenansicht links M 1:20



Hinweis: Mit optionalem Zubehör bitte die Angaben in den Preislisten beachten.
AS: Abgasstutzen, VLS: Verbrennungsluftstutzen, OKFF: Oberkante Fertigfußboden

Draufsicht M 1:20



S13 mit Ekko U 67(45)51 s Speicherstein



TL-TECH AG
Feuerfest + Ofentechnik
Unterdorf 18
CH 8235 Lohn
Tel: +41 52 649 33 02
Mail: info@tl-tech.ch
Web: www.tl-tech.ch



Abbildung: S13 mit Ekko U 67(45)51 s
(Grundmodell)
Oberflächenveredelung:
Camina Silikatanstrich


Abbildung: S13 mit Ekko U 67(45)51 s in Kombination mit Designbeton
Oberflächenveredelung: Camina Metalleffekttechnik



Standard

- 
Tür schwenkbar
Anschlag li./re.
- 
Front Kristall

Gesamtgewicht


ca.
650 kg

Kamineinsatz

Ekko U 67(45)51 s
NW-Leistung: 9 kW
Abgasstutzen: Ø 200 mm

Optional

- 
Front Anthrazit
- 
Front veredelt
- 
Front veredelt
(komplett)



Mehr Infos unter
camina-schmid.de

Zubehör

- 
SMR
- 
Vorlegeplatte

Speicherbeton

- 
Speicherbeton
- 
Designbeton

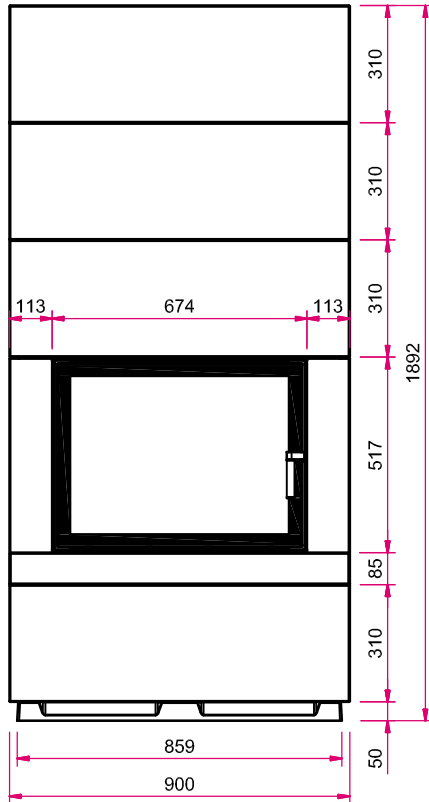
Maßzeichnungen S13 mit Ekko U 67(45)51 s



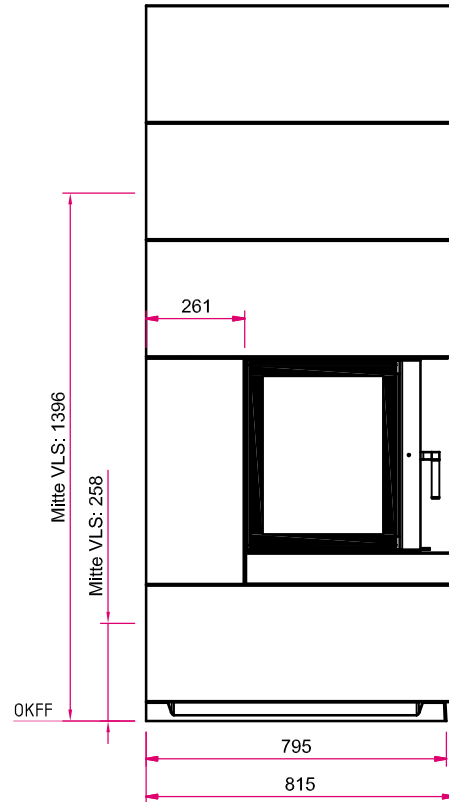
TL-TECH AG
Feuerfest + Ofentechnik
Unterdorf 18
CH 8235 Lohn
Tel: +41 52 649 33 02
Mail: info@tl-tech.ch
Web: www.tl-tech.ch



Frontansicht M 1:20

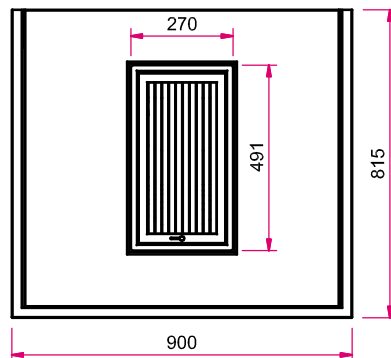


Seitenansicht links M 1:20



Hinweis: Mit **optionalem Zubehör** bitte die Angaben in den Preislisten beachten.
AS: Abgasstutzen, VLS: Verbrennungsluftstutzen, OKFF: Oberkante Fertigfußboden

Draufsicht M 1:20



S13 mit Naturstein-Bank (mit Überstand) Speicherstein



TL-TECH AG
Feuerfest + Ofentechnik
Unterdorf 18
CH 8235 Lohn
Tel: +41 52 649 33 02
Mail: info@tl-tech.ch
Web: www.tl-tech.ch

Camina
EXCLUSIVE FIREDESIGN



Abbildung: S13 (Grundmodell)
Oberflächenveredelung:
Camina Sichtbetonoptik

Abbildung: S13 mit Naturstein-Bank Grigio (mit Überstand)
Oberflächenveredelung: Camina Sichtbetonoptik



Standard



Tür
hochschiebbar



Front
Anthrazit

Gesamtgewicht



ca.
660 kg

Kamineinsatz

Ekko U 67(45)51 h
NW-Leistung: 9 kW
Abgasstutzen: Ø 200 mm



A

Mehr Infos unter
camina-schmid.de

Optional



Front veredelt



Front veredelt
(komplett)

Zubehör

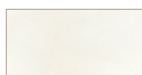


SMR



Vorlegeplatte

Naturstein und Speicherbeton



Estremos



Grigio



Jade



Marone



Mocca Creme



Nero



Nero matt



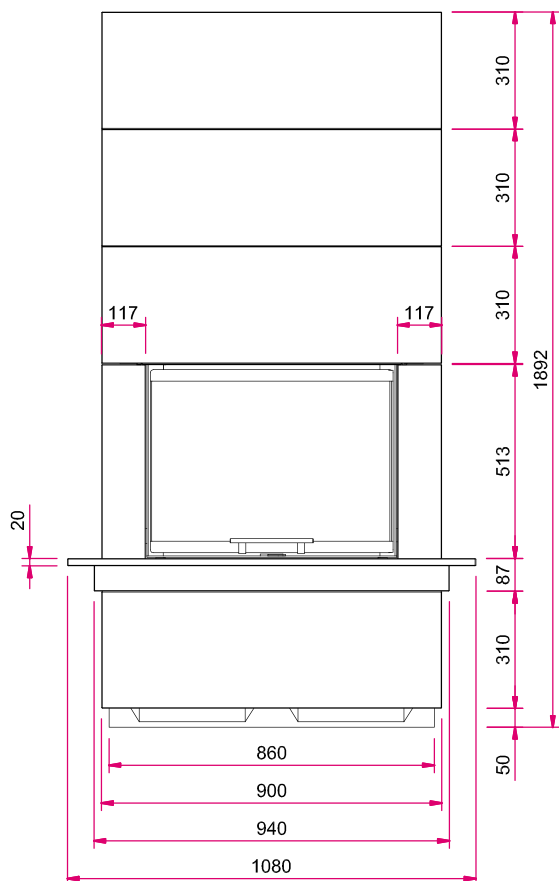
Sabbia



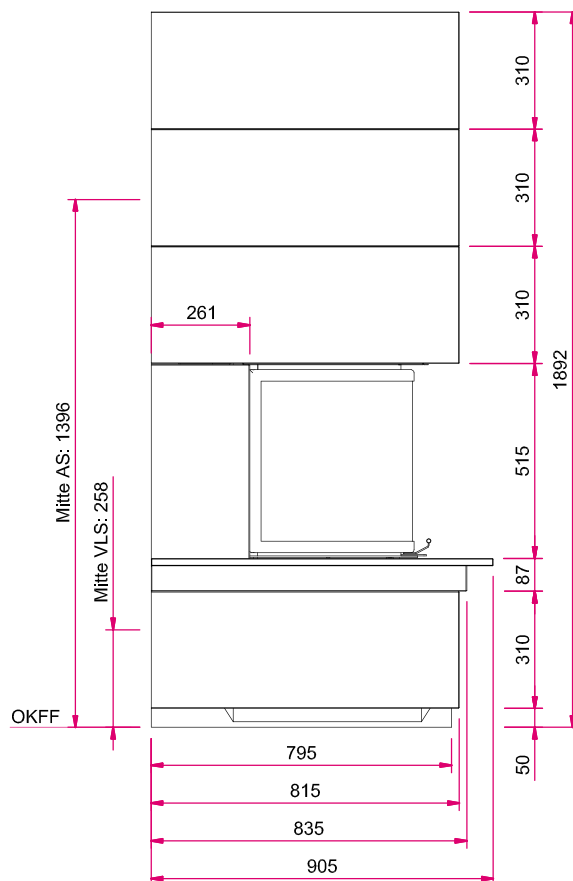
Speicherbeton

Maßzeichnungen S13 mit Naturstein-Bank (mit Überstand)

Frontansicht M 1:20

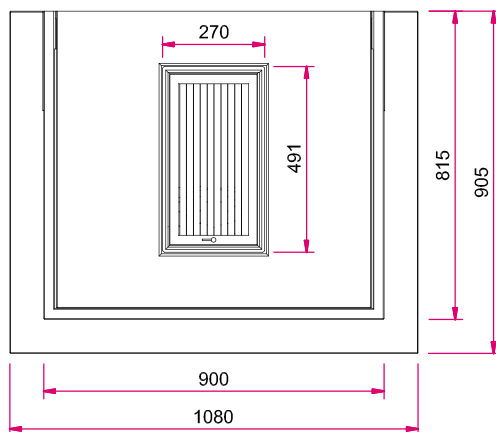


Seitenansicht links M 1:20



Hinweis: Mit optionalem Zubehör bitte die Angaben in den Preislisten beachten.
 AS: Abgasstutzen, VLS: Verbrennungsluftstutzen, OKFF: Oberkante Fertigfußboden

Draufsicht M 1:20



S14

Speicherstein



TL-TECH AG
 Feuerfest + Ofentechnik
 Unterdorf 18
 CH 8235 Lohn
 Tel: +41 52 649 33 02
 Mail: info@tl-tech.ch
 Web: www.tl-tech.ch



Abbildung: S14 (Grundmodell)
 Oberflächenveredelung:
 Camina Sichtbetonoptik

Abbildung: S14 in Kombination mit Designbeton
 Oberflächenveredelung: Camina Sichtbetonoptik



Standard

Tür
hochschiebbar

Front
Anthrazit

Gesamtgewicht

kg
ca.
680 kg

Kamineinsatz

Ekko U 55(67)51 h
 NW-Leistung: 9 kW
 Abgasstutzen: Ø 200 mm

Optional

Front veredelt

Front veredelt
(komplett)



Mehr Infos unter
camina-schmid.de

Zubehör

SMR

Vorlegeplatte

Speicherbeton

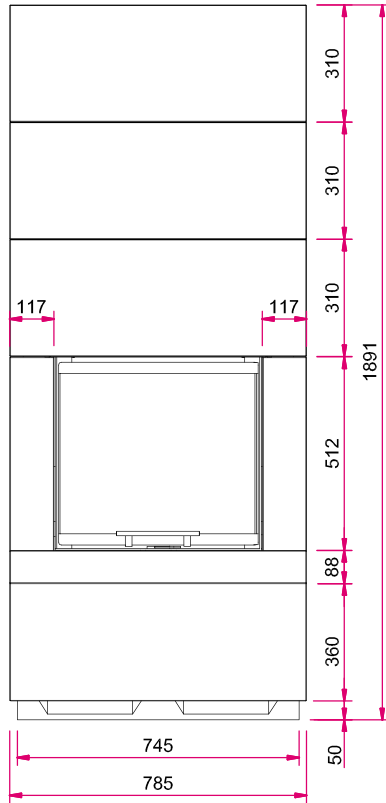


Speicherbeton

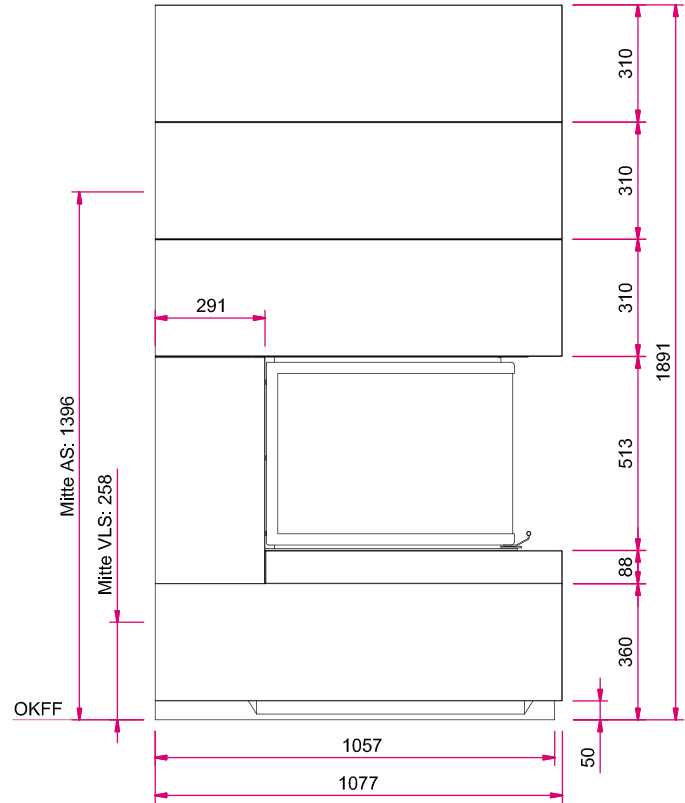


Designbeton

Frontansicht M 1:20

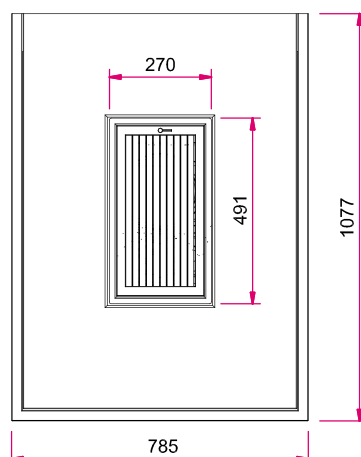


Seitenansicht links M 1:20



Hinweis: Mit optionalem Zubehör bitte die Angaben in den Preislisten beachten.
 AS: Abgasstutzen, VLS: Verbrennungsluftstutzen, OKFF: Oberkante Fertigfußboden

Draufsicht M 1:20



S14 mit Naturstein-Bank (mit Überstand) Speicherstein



TL-TECH AG
Feuerfest + Ofentechnik
Unterdorf 18
CH 8235 Lohn
Tel: +41 52 649 33 02
Mail: info@tl-tech.ch
Web: www.tl-tech.ch



Abbildung: S14 (Grundmodell)
Oberflächenveredelung:
Camina Sichtbetonoptik

Abbildung: S14 mit Naturstein-Bank (mit Überstand) in Kombination mit Naturstein Grigio
Oberflächenveredelung: Camina Sichtbetonoptik



Standard



Tür
hochschiebbar



Front
Anthrazit

Gesamtgewicht



ca.
685 kg

Kamineinsatz

Ekko U 55(67)51 h
NW-Leistung: 9 kW
Abgasstutzen: Ø 200 mm



Mehr Infos unter
camina-schmid.de

Optional



Front veredelt



Front veredelt
(komplett)

Zubehör

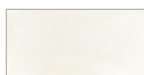


SMR



Vorlegeplatte

Naturstein und Speicherbeton



Estremos



Grigio



Jade



Marone



Mocca Creme



Nero



Nero matt



Sabbia



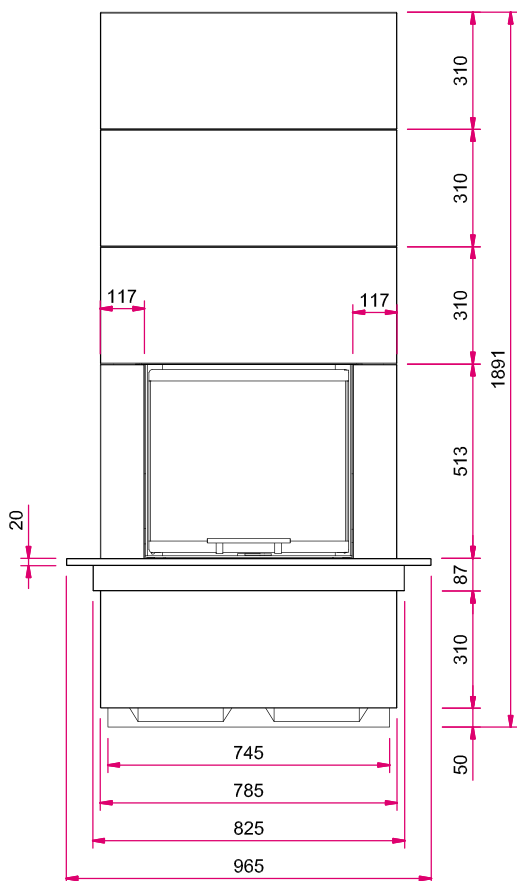
Speicherbeton

Maßzeichnungen S14 mit Naturstein-Bank (mit Überstand)

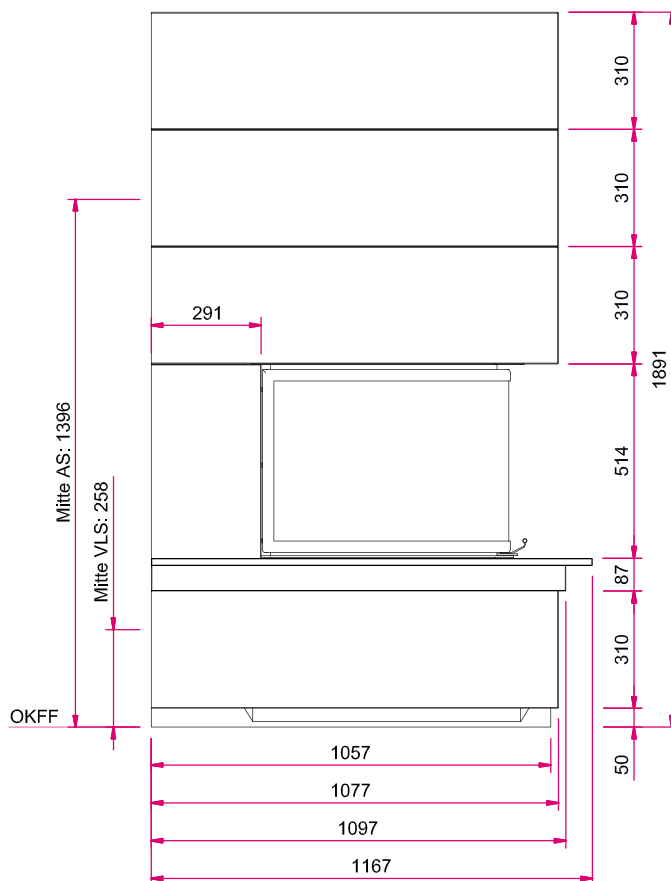
TL-TECH
Feuerfest + Ofentechnik
Unterdorf 18
CH 8235 Lohn
Tel. +41 52 649 33 02
Mail: info@tl-tech.ch
Web: www.tl-tech.ch

Camina
EXCLUSIVE FIREDESIGN

Frontansicht M 1:20

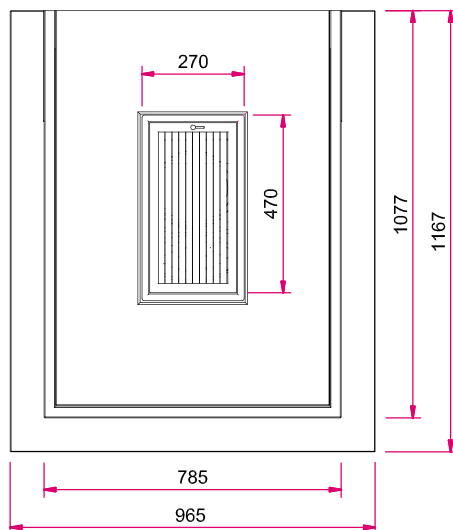


Seitenansicht links M 1:20



Hinweis: Mit optionalem Zubehör bitte die Angaben in den Preislisten beachten.
AS: Abgasstutzen, VLS: Verbrennungsluftstutzen, OKFF: Oberkante Fertigfußboden

Draufsicht M 1:20



S14 mit Naturstein-Feuertisch Speicherstein



TL-TECH AG
 Feuerfest + Ofentechnik
 Unterdorf 18
 CH 8235 Lohn
 Tel: +41 52 649 33 02
 Mail: info@tl-tech.ch
 Web: www.tl-tech.ch



Abbildung: S14 mit Naturstein-Feuertisch Grigio
 Oberflächenveredelung: Camina Silikatanstrich



Standard



Tür
hochschiebbar



Front
Anthrazit

Gesamtgewicht



ca.
685 kg

Kamineinsatz

Ekko U 55(67)51 h
 NW-Leistung: 9 kW
 Abgasstutzen: Ø 200 mm

Optional



Front veredelt



Front veredelt
(komplett)



Mehr Infos unter
camina-schmid.de

Zubehör

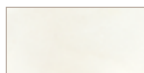


SMR



Vorlegeplatte

Naturstein und Speicherbeton



Estremos



Grigio



Jade



Marone



Mocca Creme



Nero



Nero matt



Sabbia



Speicherbeton

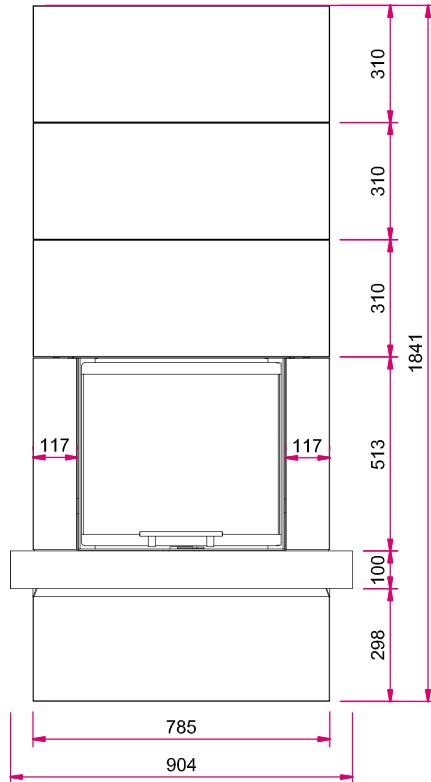
Maßzeichnungen S14 mit Naturstein-Feuertisch



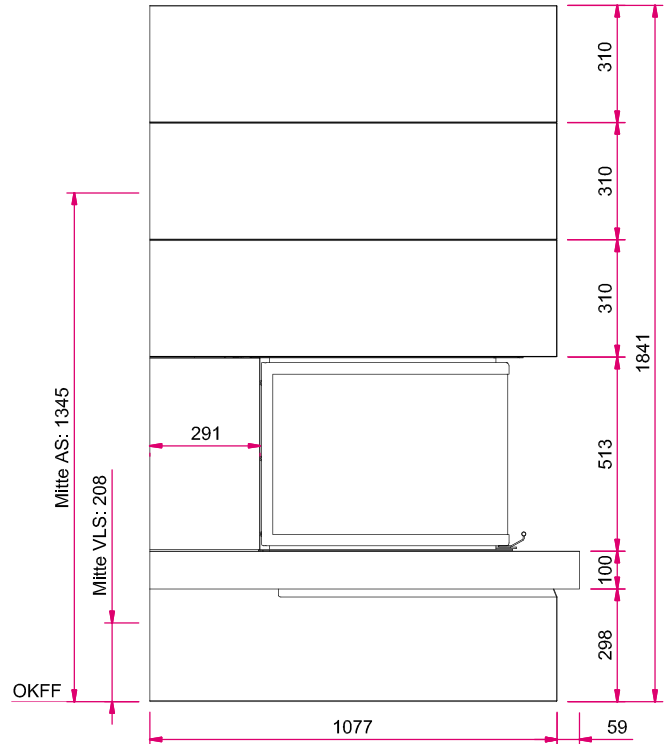
TL-TECH AG
Feuerfest + Ofentechnik
Unterdorf 18
CH 8235 Lohn
Tel: +41 52 649 33 02
Mail: info@tl-tech.ch
Web: www.tl-tech.ch



Frontansicht M 1:20

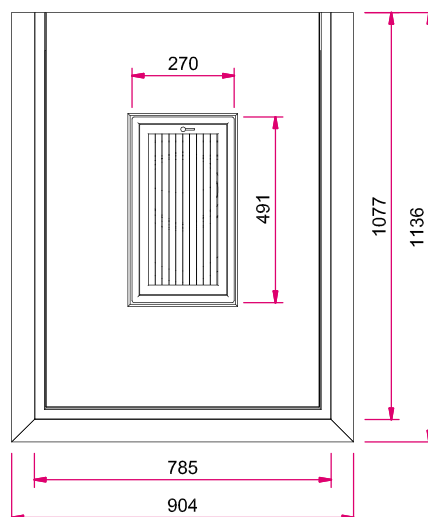


Seitenansicht links M 1:20



Hinweis: Mit **optionalem Zubehör** bitte die Angaben in den Preislisten beachten.
AS: Abgasstutzen, VLS: Verbrennungsluftstutzen, OKFF: Oberkante Fertigfußboden

Draufsicht M 1:20



S15

Speicherstein



TL-TECH AG
 Feuerfest + Ofentechnik
 Unterdorf 18
 CH 8235 Lohn
 Tel: +41 52 649 33 02
 Mail: info@tl-tech.ch
 Web: www.tl-tech.ch



Abbildung: S15 (Grundmodell)
 Oberflächenveredelung:
 Camina Sichtbetonoptik

Abbildung: S15 in Kombination mit Designbeton
 Oberflächenveredelung: Camina Sichtbetonoptik



Standard

- 
 Tür
 hochschiebbar
- 
 Front
 Anthrazit



Gesamtgewicht


 ca.
 615 kg

Kamineinsatz

Ekko U 55(45)51 h
 NW-Leistung: 9 kW
 Abgasstutzen: Ø 200 mm

Optional

- 
 Front veredelt
- 
 Front veredelt
 (komplett)



A

Mehr Infos unter
camina-schmid.de

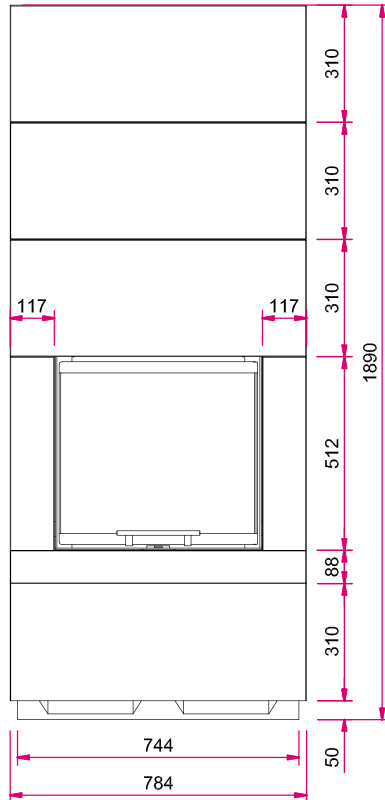
Zubehör

- 
 SMR
- 
 Vorlegeplatte

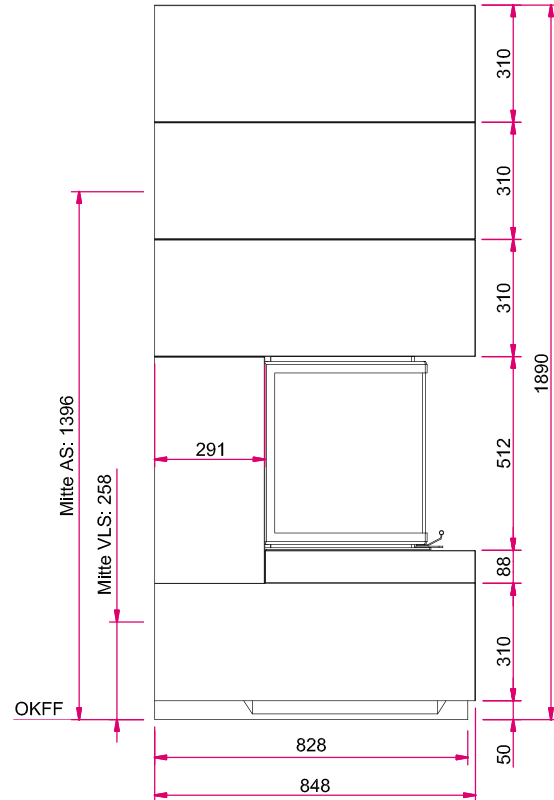
Speicherbeton

- 
 Speicherbeton
- 
 Designbeton

Frontansicht M 1:20

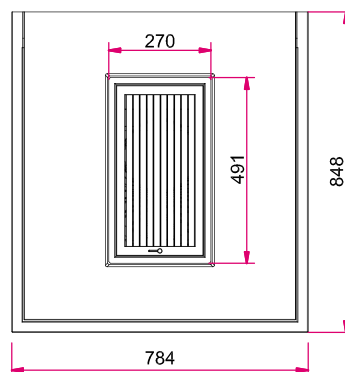


Seitenansicht links M 1:20



Hinweis: Mit **optionalem Zubehör** bitte die Angaben in den Preislisten beachten.
AS: Abgasstutzen, VLS: Verbrennungsluftstutzen, OKFF: Oberkante Fertigfußboden

Draufsicht M 1:20



S15 mit Naturstein-Bank (mit Überstand) Speicherstein



TL-TECH AG
Feuerfest + Ofentechnik
Unterdorf 18
CH 8235 Lohn
Tel: +41 52 649 33 02
Mail: info@tl-tech.ch
Web: www.tl-tech.ch



Abbildung: S15 (Grundmodell)
Oberflächenveredelung:
Camina Sichtbetonoptik



Abbildung: S15 mit Naturstein-Bank Grigio (mit Überstand)
Oberflächenveredelung: Camina Sichtbetonoptik



Standard



Tür
hochschiebbar



Front
Anthrazit

Gesamtgewicht



ca.
625 kg

Kamineinsatz

Ekko U 55(45)51 h
NW-Leistung: 9 kW
Abgasstutzen: Ø 200 mm



A

Mehr Infos unter
camina-schmid.de

Optional



Front veredelt



Front veredelt
(komplett)

Zubehör

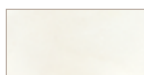


SMR



Vorlegeplatte

Naturstein und Speicherbeton



Estremos



Grigio



Jade



Marone



Mocca Creme



Nero



Nero matt



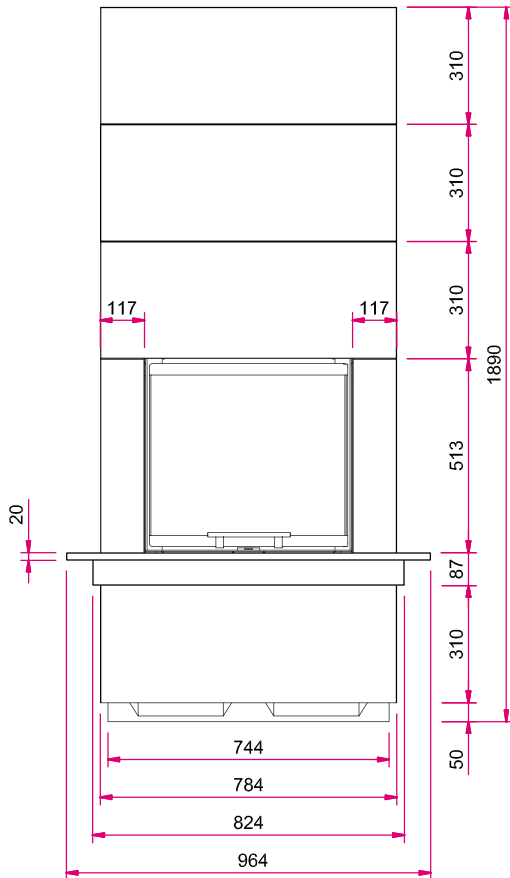
Sabbia



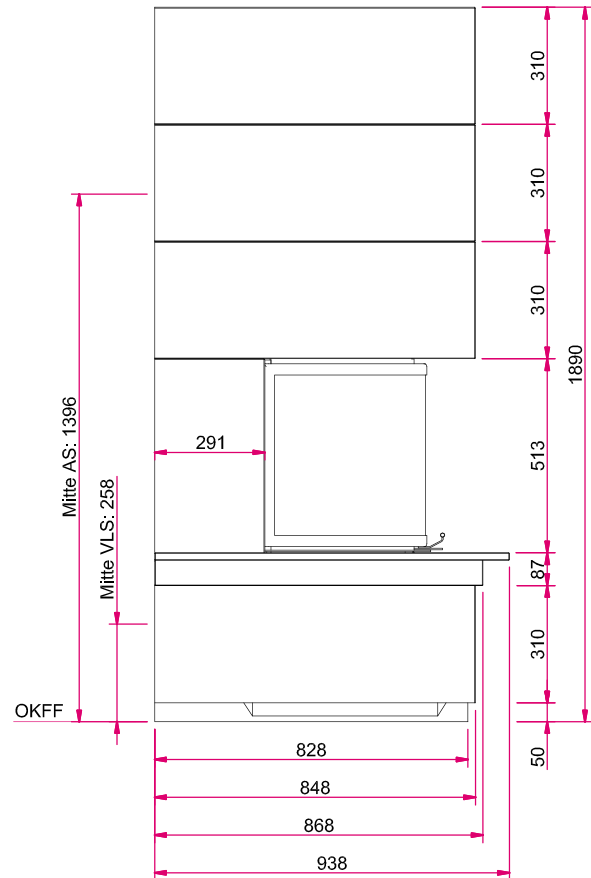
Speicherbeton

Maßzeichnungen S15 mit Naturstein-Bank (mit Überstand)

Frontansicht M 1:20

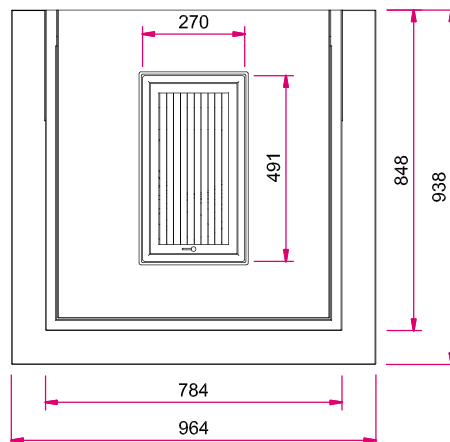


Seitenansicht links M 1:20



Hinweis: Mit optionalem Zubehör bitte die Angaben in den Preislisten beachten.
 AS: Abgasstutzen, VLS: Verbrennungsluftstutzen, OKFF: Oberkante Fertigfußboden

Draufsicht M 1:20



S15 mit Naturstein-Feuertisch Speicherstein



TL-TECH AG
 Feuerfest + Ofentechnik
 Unterdorf 18
 CH 8235 Lohn
 Tel: +41 52 649 33 02
 Mail: info@tl-tech.ch
 Web: www.tl-tech.ch

Camina
 EXCLUSIVE FIREDESIGN



Abbildung: S15 mit Naturstein-Feuertisch Nero
 Oberflächenveredelung: Camina Silikatanstrich



Standard



Tür
 hochschiebbar



Front
 Anthrazit

Gesamtgewicht



ca.
 625 kg

Kamineinsatz

Ekko U 55(45)51 h
 NW-Leistung: 9 kW
 Abgasstutzen: Ø 200 mm



Mehr Infos unter
camina-schmid.de

Optional



Front veredelt



Front veredelt
 (komplett)

Zubehör

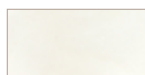


SMR



Vorlegeplatte

Naturstein und Speicherbeton



Estremos



Grigio



Jade



Marone



Mocca Creme



Nero



Nero matt



Sabbia



Speicherbeton

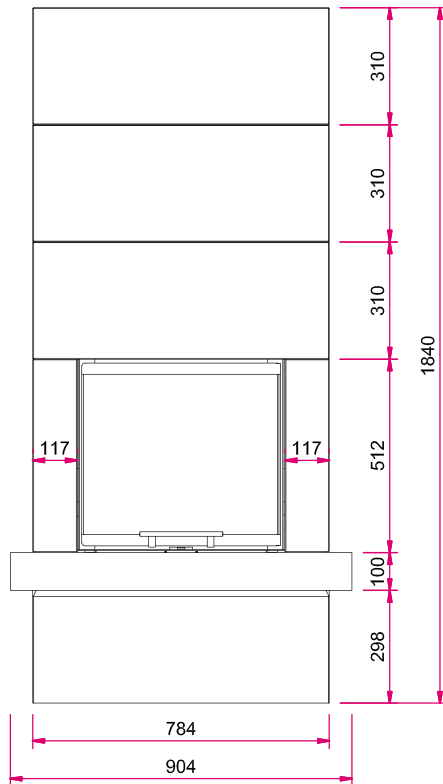
Maßzeichnungen S15 mit Naturstein-Feuertisch



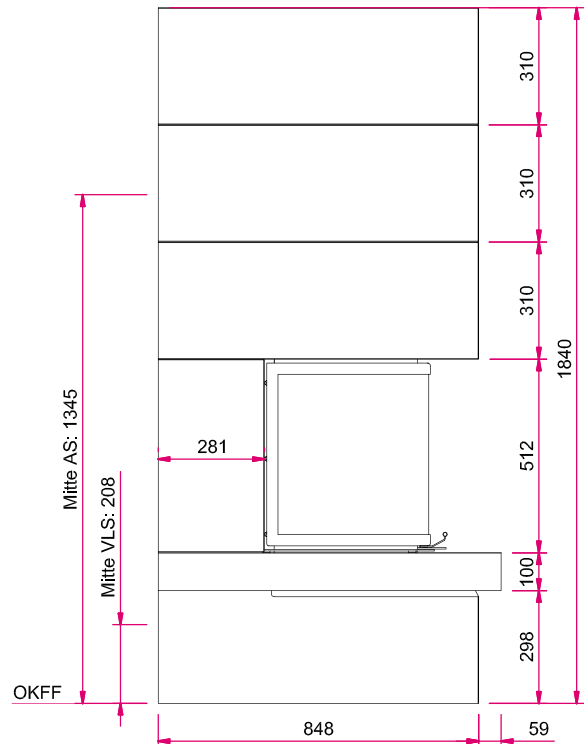
TL-TECH AG
Feuerfest + Ofentechnik
Unterdorf 18
CH 8235 Lohn
Tel: +41 52 649 33 02
Mail: info@tl-tech.ch
Web: www.tl-tech.ch

Camina
EXCLUSIVE FIREDESIGN

Frontansicht M 1:20

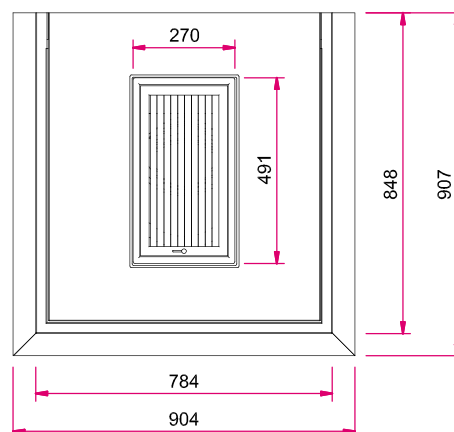


Seitenansicht links M 1:20



Hinweis: Mit optionalem Zubehör bitte die Angaben in den Preislisten beachten.
AS: Abgasstutzen, VLS: Verbrennungsluftstutzen, OKFF: Oberkante Fertigfußboden

Draufsicht M 1:20



S16

Speicherstein



TL-TECH AG
 Feuerfest + Ofentechnik
 Unterdorf 18
 CH 8235 Lohn
 Tel: +41 52 649 33 02
 Mail: info@tl-tech.ch
 Web: www.tl-tech.ch



Abbildung:
 Gestaltungsbeispiel mit Frontapplika-
 tion in Rostoptik. Individuell für alle
 Camina Speichersteinmodelle möglich!



Zubehör:
 Für ein komfortables Holznachlegen
 können Sie die Anlage mit einem Po-
 dest erhöhen - mit oder ohne Holzfach.

Abbildung: S16
 Oberflächenveredelung: Camina Sichtbetonoptik



Standard



Gesamtgewicht



Kamineinsatz

Ekko U 45(34)51 h
 NW-Leistung: 4 kW
 Abgasstutzen: Ø 160 mm

Optional



Mehr Infos unter camina-schmid.de

Zubehör

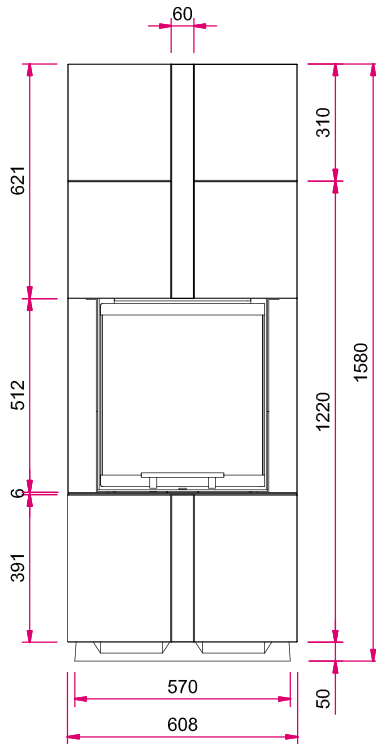


Speicherbeton

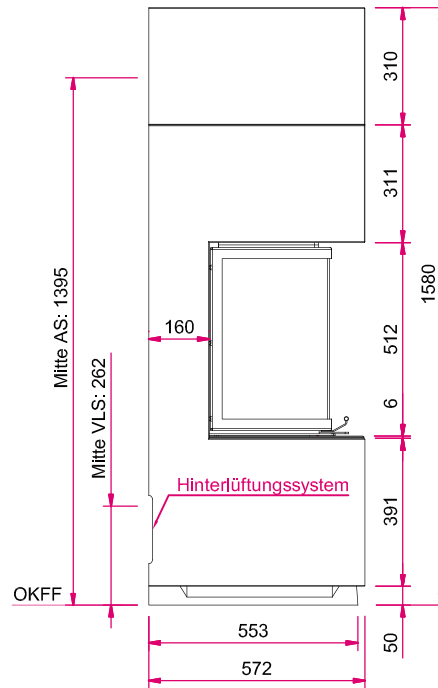


Speicherbeton

Frontansicht M 1:20

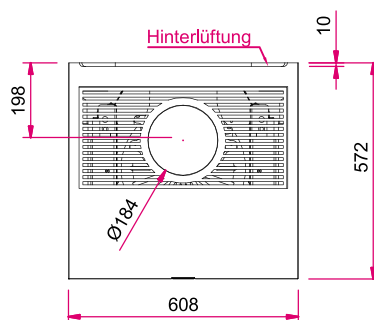


Seitenansicht links M 1:20



Hinweis: Mit **optionalem Zubehör** bitte die Angaben in den Preislisten beachten.
AS: Abgasstutzen, VLS: Verbrennungsluftstutzen, OKFF: Oberkante Fertigfußboden

Draufsicht M 1:20



S17

Speicherstein



TL-TECH AG
 Feuerfest + Ofentechnik
 Unterdorf 18
 CH 8235 Lohn
 Tel: +41 52 649 33 02
 Mail: info@tl-tech.ch
 Web: www.tl-tech.ch



Abbildung: S17 in Kombination mit Designbeton
 Oberflächenveredelung: Camina Silikatanstrich



Zubehör:
 Für ein komfortables Holznachlegen können Sie die Anlage mit einem Podest erhöhen.

Abbildung: S17 (Grundmodell)
 Oberflächenveredelung: Camina Sichtbetonoptik



Standard

- Tür schwenkbar
Anschlag li./re.
- Front Kristall
- Hinterlüftete
Rückwand

Gesamtgewicht

ca.
 530 kg

Kamineinsatz

Ekko L/R 55(34)51 s
 NW-Leistung: 5 kW
 Abgasstutzen: Ø 160 mm

Optional

- Tür
hochschiebbar
Anschlag li./re.
- Front
Anthrazit
- Front veredelt
- Front veredelt
(komplett)



A

Mehr Infos unter
camina-schmid.de

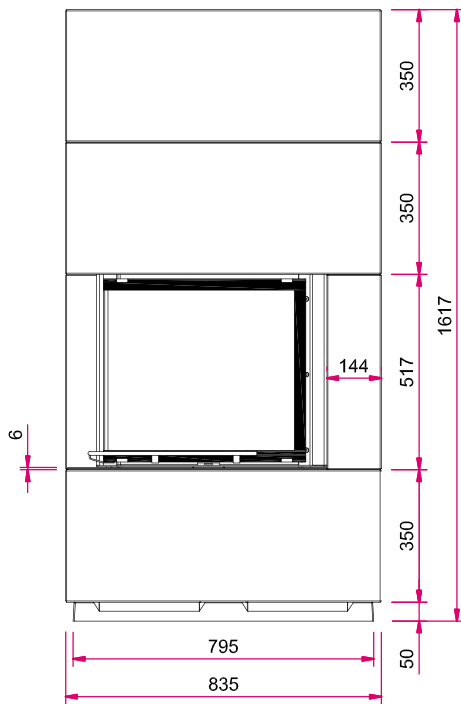
Zubehör

- SMR
- Vorlegeplatte
- Podest

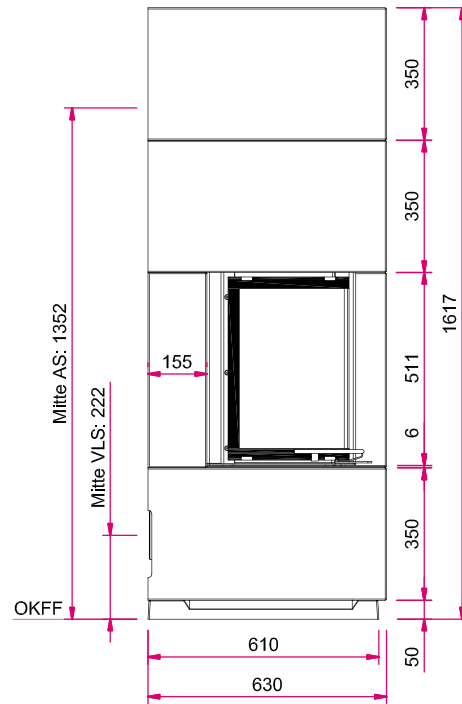
Speicherbeton

- Speicherbeton
- Designbeton

Frontansicht M 1:20

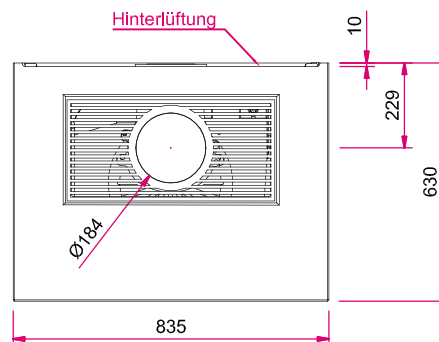


Seitenansicht links M 1:20



Hinweis: Mit optionalem Zubehör bitte die Angaben in den Preislisten beachten.
 AS: Abgasstutzen, VLS: Verbrennungsluftstutzen, OKFF: Oberkante Fertigfußboden

Draufsicht M 1:20



S17 mit 2. Unterbauteil, H 350 mm Speicherstein

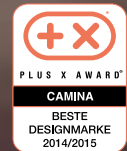


TL-TECH AG
Feuerfest + Ofentechnik
Unterdorf 18
CH 8235 Lohn
Tel: +41 52 649 33 02
Mail: info@tl-tech.ch
Web: www.tl-tech.ch

Camina
EXCLUSIVE FIREDESIGN



Abbildung: S17 (Grundmodell) mit 2. Unterbauteil, H 350 mm
Oberflächenveredelung: Camina Sichtbetonoptik



Standard

- Tür schwenkbar
Anschlag li./re.
- 2. Unterbauteil,
H 350 mm
- Front Kristall
- Hinterlüftete
Rückwand

Gesamtgewicht

ca.
622 kg

Kamineinsatz

Ekko L/R 55(34)51 s
NW-Leistung: 5 kW
Abgasstutzen: Ø 160 mm

Optional

- Tür
hochschiebbar
Anschlag li./re.
- Front
Anthrazit
- Front veredelt
- Front veredelt
(komplett)



A

Mehr Infos unter
camina-schmid.de

Zubehör

- SMR
- Vorlegeplatte

Speicherbeton

- Speicherbeton
- Designbeton

Maßzeichnungen

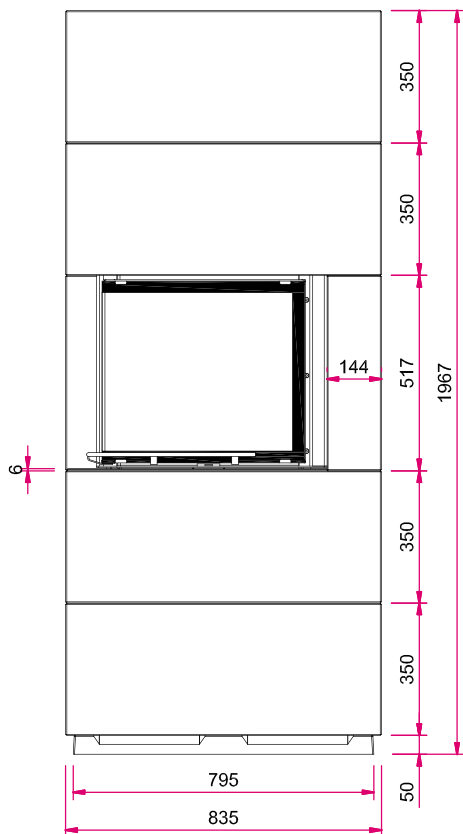
S17 mit 2. Unterbauteil, H 350 mm



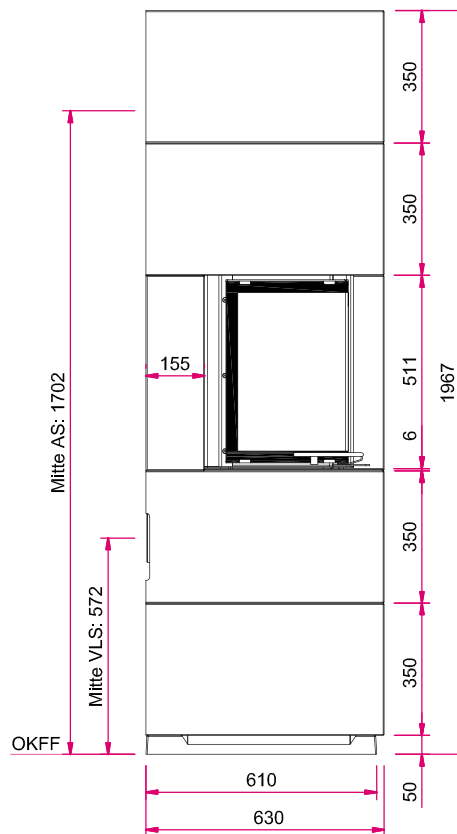
TL-TECH AG
 Feuerfest + Ofentechnik
 Unterdorf 18
 CH 8235 Lohn
 Tel: +41 52 649 33 02
 Mail: info@tl-tech.ch
 Web: www.tl-tech.ch



Frontansicht M 1:20

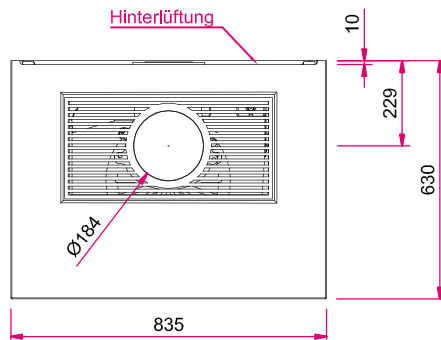


Seitenansicht links M 1:20



Hinweis: Mit optionalem Zubehör bitte die Angaben in den Preislisten beachten.
 AS: Abgasstutzen, VLS: Verbrennungsluftstutzen, OKFF: Oberkante Fertigfußboden

Draufsicht M 1:20



S18 – Retro

Speicherstein



TL-TECH AG
 Feuerfest + Ofentechnik
 Unterdorf 18
 CH 8235 Lohn
 Tel: +41 52 649 33 02
 Mail: info@tl-tech.ch
 Web: www.tl-tech.ch



Abbildung: S18 – Retro (Grundmodell)
 Oberflächenveredelung:
 Camina Silikatanstrich

Abbildung: S18 – Retro in Kombination mit Designbeton
 Oberflächenveredelung: Camina Silikatanstrich



Standard

- 
Tür schwenkbar
Anschlag li./re.
- 
Front Kristall
- 
Hinterlüftete
Rückwand







Gesamtgewicht


 ca.
 445 kg

Kamineinsatz

Lina 6757 s
 NW-Leistung: 9 kW
 Abgasstutzen: Ø 180 mm





Optional

- 
Tür
hochschiebbar
- 
Front
Anthrazit
- 
Front Kristall +
(nur Lina h)
- 
Doppel-
verglasung
- 
Front veredelt
- 
Front veredelt
(komplett)



Mehr Infos unter
camina-schmid.de

Zubehör

- 
SMR
- 
Elektronischer
Türantrieb
- 
Vorlegeplatte
- 
Bank

Speicherbeton

- 
Speicherbeton
- 
Designbeton

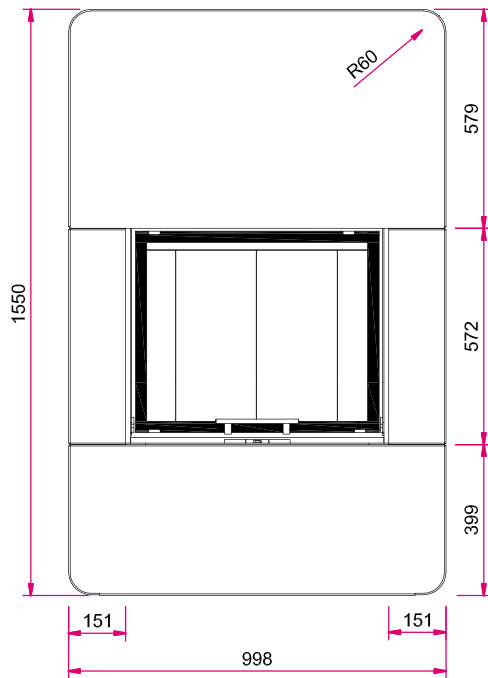
Maßzeichnungen S18 - Retro



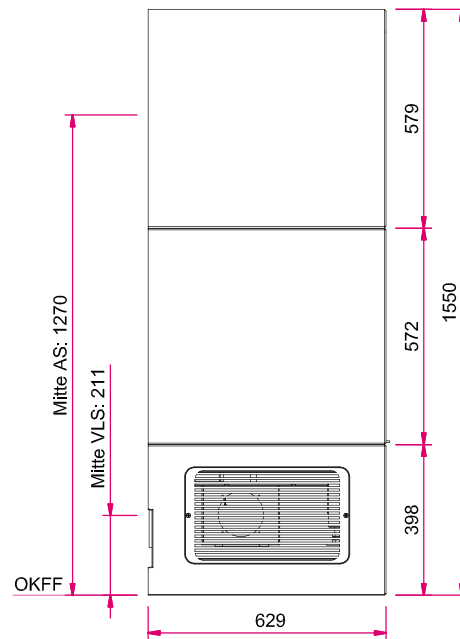
TL-TECH AG
Feuerfest + Ofentechnik
Unterdorf 18
CH 8235 Lohn
Tel: +41 52 649 33 02
Mail: info@tl-tech.ch
Web: www.tl-tech.ch

Camina
EXCLUSIVE FIREDESIGN

Frontansicht M 1:20

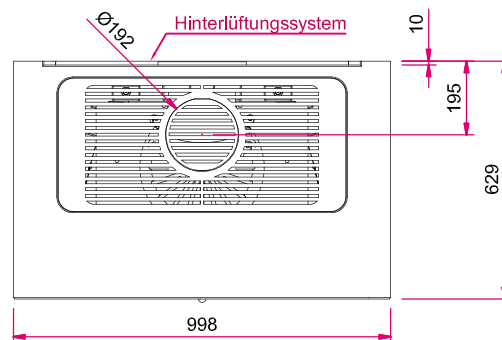


Seitenansicht links M 1:20



Hinweis: Mit **optionalem Zubehör** bitte die Angaben in den Preislisten beachten.
AS: Abgasstutzen, VLS: Verbrennungsluftstutzen, OKFF: Oberkante Fertigfußboden

Draufsicht M 1:20



S18 – Retro mit Designbeton-Akzent-Bank Speicherstein

Camina
EXCLUSIVE FIREDESIGN



Abbildung: S18 – Retro (Grundmodell)
Oberflächenveredelung:
Camina Silikatanstrich

Abbildung: S18 – Retro mit Designbeton-Akzent-Bank
Oberflächenveredelung: Camina Silikatanstrich



Standard



Gesamtgewicht



Kamineinsatz

Lina 6757 s
NW-Leistung: 9 kW
Abgasstutzen: Ø 180 mm

Optional



Mehr Infos unter
camina-schmid.de

Zubehör



Speicherbeton



Speicherbeton



Designbeton

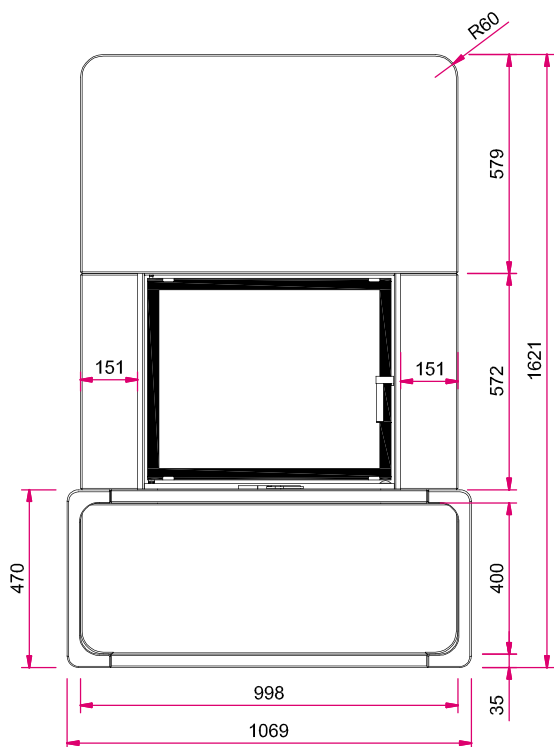
Maßzeichnungen

S18 - Retro mit Designbeton-Akzent-Bank

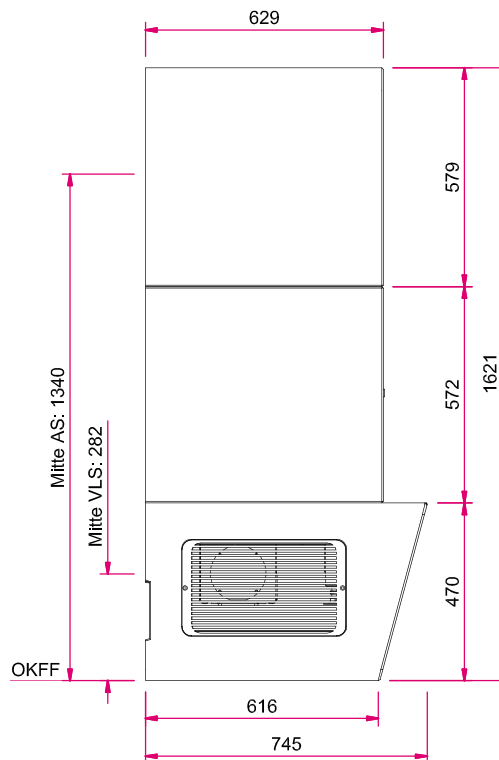
TL-TECH
 Feuerfest + Ofentechnik
 Unterdorf 18
 CH 8235 Lohn
 Tel. +41 (0) 82 849 33 02
 Mail: info@tl-tech.ch
 Web: www.tl-tech.ch

Camina
 EXCLUSIVE FIREDESIGN

Frontansicht M 1:20

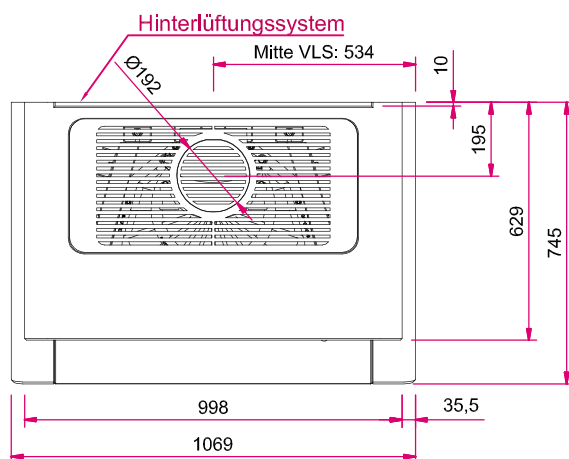


Seitenansicht links M 1:20



Hinweis: Mit **optionalem Zubehör** bitte die Angaben in den Preislisten beachten.
 AS: Abgasstutzen, VLS: Verbrennungsluftstutzen, OKFF: Oberkante Fertigfußboden

Draufsicht M 1:20



S18 – Retro mit Designbeton-Bank Speicherstein



TL-TECH AG
Feuerfest + Ofentechnik
Unterdorf 18
CH 8235 Lohn
Tel: +41 52 649 33 02
Mail: info@tl-tech.ch
Web: www.tl-tech.ch



Abbildung: S18 – Retro mit Designbeton-Akzent-Bank
Oberflächenveredelung: Camina Silikatanstrich

Abbildung: S18 – Retro in Kombination mit Designbeton-Bank, rechts
Oberflächenveredelung: Camina Silikatanstrich



Standard

- 
Tür schwenkbar
Anschlag li./re.
- 
Front Kristall
- 
Hinterlüftete
Rückwand
- 
Bank







Gesamtgewicht


kg
ca.
620 kg

Kamineinsatz

Lina 6757 s
NW-Leistung: 9 kW
Abgasstutzen: Ø 180 mm

Optional

- 
Tür
hochschiebbar
- 
Front
Anthrazit
- 
Front Kristall +
(nur Lina h)
- 
Doppel-
verglasung
- 
Front veredelt
- 
Front veredelt
(komplett)



Mehr Infos unter
camina-schmid.de

Zubehör

- 
SMR
- 
Elektronischer
Türantrieb
- 
Vorlegeplatte

Speicherbeton

- 
Speicherbeton
- 
Designbeton

Maßzeichnungen

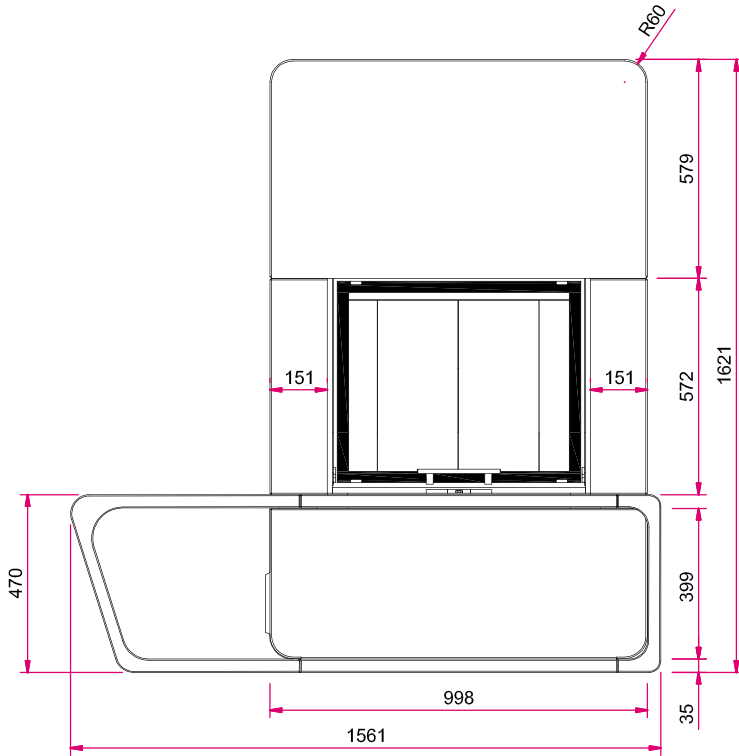
S18 - Retro mit Designbeton-Bank



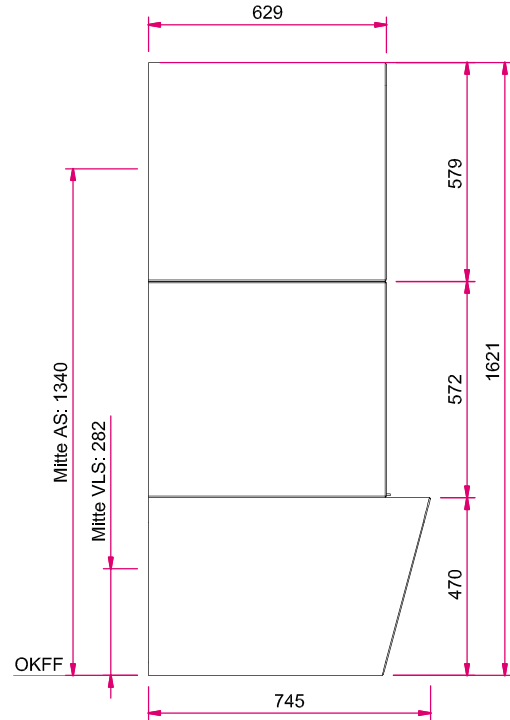
TL-TECH AG
Feuerfest + Ofentechnik
Unterdorf 18
CH 8235 Lohn
Tel: +41 52 649 33 02
Mail: info@tl-tech.ch
Web: www.tl-tech.ch



Frontansicht M 1:20

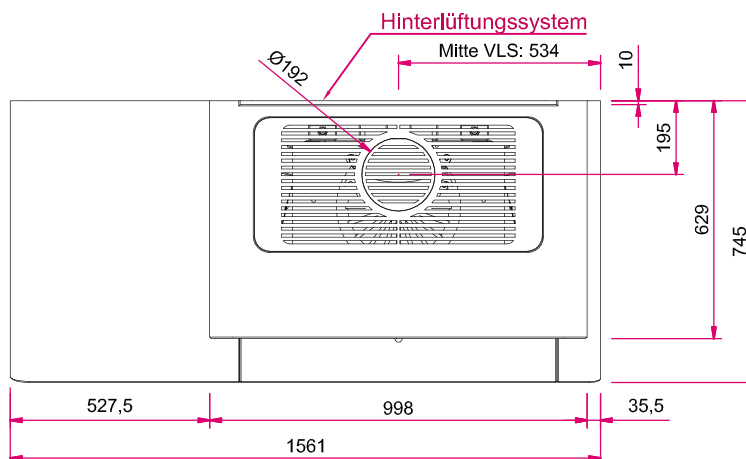


Seitenansicht links M 1:20



Hinweis: Mit **optionalem Zubehör** bitte die Angaben in den Preislisten beachten.
AS: Abgasstutzen, VLS: Verbrennungsluftstutzen, OKFF: Oberkante Fertigfußboden

Draufsicht M 1:20



S19 – Retro

Speicherstein



TL-TECH AG
 Feuerfest + Ofentechnik
 Unterdorf 18
 CH 8235 Lohn
 Tel: +41 52 649 33 02
 Mail: info@tl-tech.ch
 Web: www.tl-tech.ch



Abbildung: S19 – Retro, Gestaltungsbeispiel mit Frontapplikation in Rostoptik. Individuell für alle Camina Speichersteinmodelle möglich!



Zubehör:
 Passende Holzfächer in Speicherbeton oder Designbeton sind separat erhältlich.

Abbildung: S19 – Retro (Grundmodell) mit Holzfach in Speicherstein
 Oberflächenveredelung: Camina Silikatanstrich



Standard



Gesamtgewicht



Kamineinsatz

Lina GT 4551 s
 NW-Leistung: 5 kW
 Abgasstutzen: Ø 160 mm

Optional



Mehr Infos unter
camina-schmid.de

Zubehör



Speicherbeton

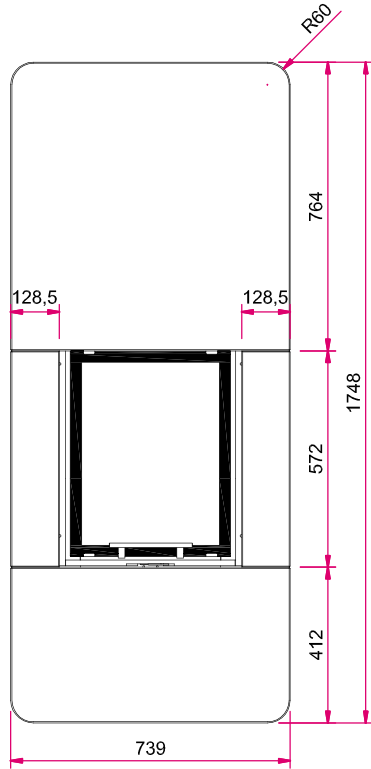


Speicherbeton

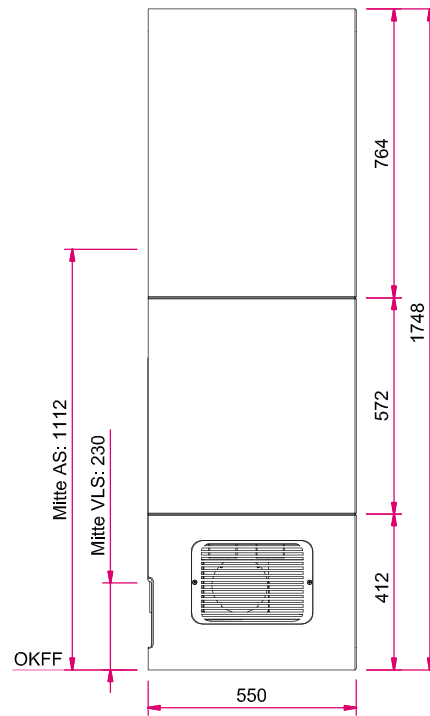


Designbeton

Frontansicht M 1:20

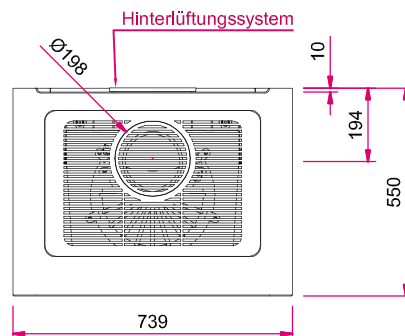


Seitenansicht links M 1:20



Hinweis: Mit **optionalem Zubehör** bitte die Angaben in den Preislisten beachten.
AS: Abgasstutzen, VLS: Verbrennungsluftstutzen, OKFF: Oberkante Fertigfußboden

Draufsicht M 1:20



Holzfach für S19 – Retro Zubehör



TL-TECH AG
Feuerfest + Ofentechnik
Unterdorf 18
CH 8235 Lohn
Tel: +41 52 649 33 02
Mail: info@tl-tech.ch
Web: www.tl-tech.ch

Camina[®]
EXCLUSIVE FIREDESIGN



Abbildung: Designbeton-Holzfach für S19 – Retro



Standard



Holzfach

Gesamtgewicht



ca.
120 kg

Speicherbeton



Designbeton

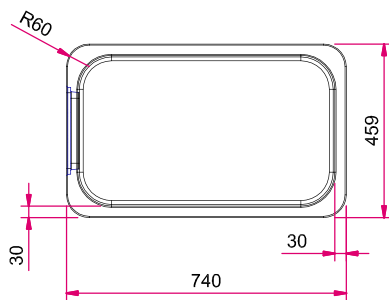
Maßzeichnungen Holzfach für S19 – Retro



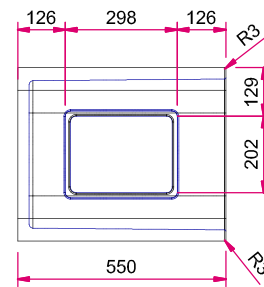
TL-TECH AG
Feuerfest + Ofentechnik
Unterdorf 18
CH 8235 Lohn
Tel: +41 52 649 33 02
Mail: info@tl-tech.ch
Web: www.tl-tech.ch



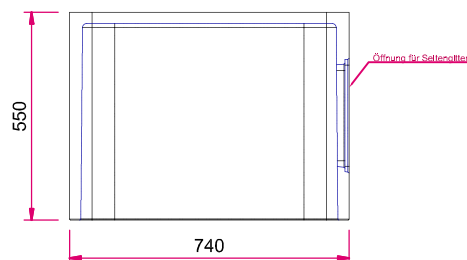
Frontansicht M 1:20



Seitenansicht links M 1:20



Draufsicht M 1:20



S20 – Retro

Speicherstein



TL-TECH AG
 Feuerfest + Ofentechnik
 Unterdorf 18
 CH 8235 Lohn
 Tel: +41 52 649 33 02
 Mail: info@tl-tech.ch
 Web: www.tl-tech.ch



Zubehör:
 Sie möchten diese Anlage in einer Ecke aufstellen? Kein Problem, eine passende Abdeckplatte ist separat erhältlich.

Abbildung: S20 – Retro (Grundmodell)
 Oberflächenveredelung: Camina Silikatanstrich



Standard

- 
Tür schwenkbar
Anschlag li./re.
- 
Front Kristall

Gesamtgewicht


 ca.
 540 kg


Kamineinsatz

Ekko 45(45)57 s
 NW-Leistung: 7 kW
 Abgasstutzen: Ø 180 mm

Optional

- 
Tür
hochschiebbar
- 
Front
Anthrazit
- 
Front veredelt
- 
Front veredelt
(komplett)

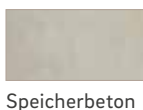


 Mehr Infos unter
camina-schmid.de

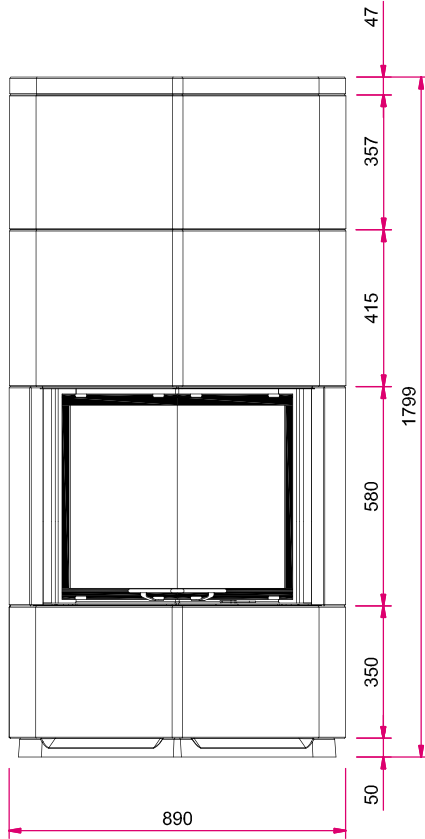
Zubehör

- 
SMR
- 
Vorlegeplatte

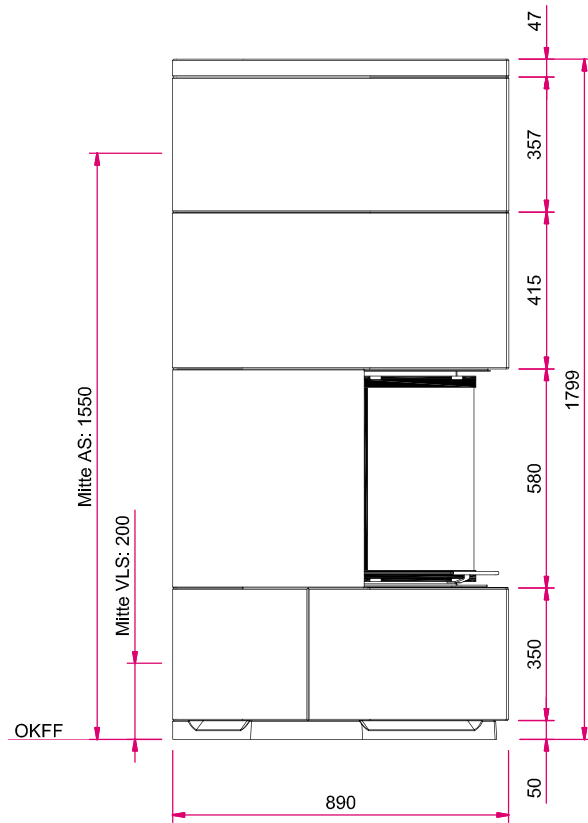
Speicherbeton



Frontansicht M 1:20

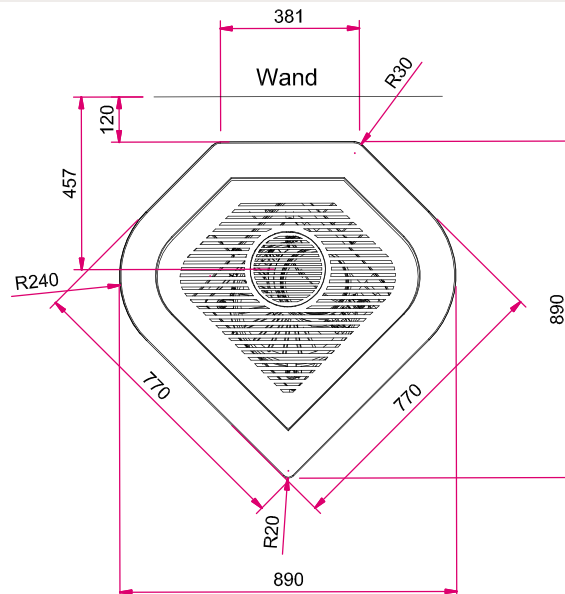


Seitenansicht links M 1:20



Hinweis: Mit **optionalem Zubehör** bitte die Angaben in den Preislisten beachten.
 AS: Abgasstutzen, VLS: Verbrennungsluftstutzen, OKFF: Oberkante Fertigfußboden

Draufsicht M 1:20



S22 GO-Line mit Deckenanschluss

Speicherstein



TL-TECH AG
 Feuerfest + Ofentechnik
 Unterdorf 18
 CH 8235 Lohn
 Tel. +41 52 649 33 02
 Mail. info@tl-tech.ch
 Web. www.tl-tech.ch

Camina[®]
 EXCLUSIVE FIREDESIGN



Abbildung: S22 GO-Line mit Deckenanschluss
 Oberflächenveredelung: Camina Silikatanstrich



Standard


 Tür schwenkbar
 Anschlag li./re.


 Front Kristall


 Dreifach-
 verglasung

Gesamt-
 gewicht


 kg
 ca.
 940 kg

Kamineinsatz

Profi GO 7 - Front Profi K Kristall
 Brennstoffmenge: 5 kg
 Abgang für Rauchrohr: Ø 160 mm



A+

Mehr Infos unter
camina-schmid.de

Zubehör


 SMR

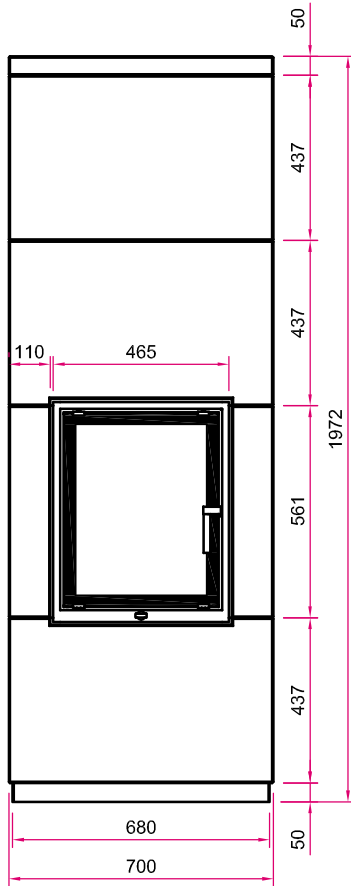

 Vorlegeplatte

Speicherbeton

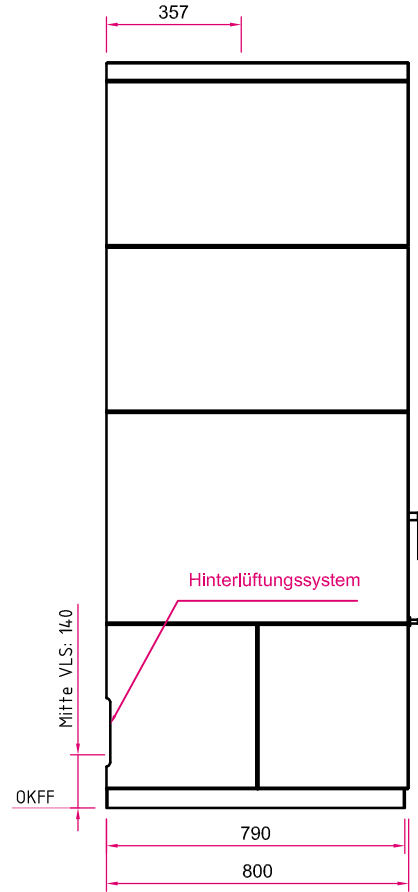


Speicherbeton

Frontansicht M 1:20

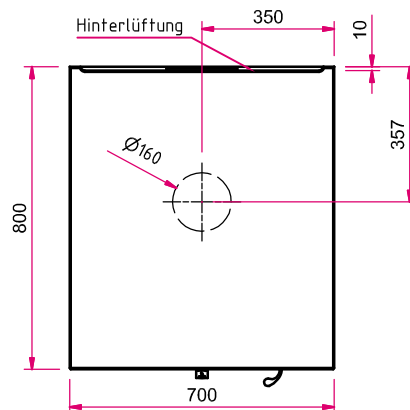


Seitenansicht links M 1:20



Hinweis: Mit optionalem Zubehör bitte die Angaben in den Preislisten beachten.
AS: Abgasstutzen, VLS: Verbrennungsluftstutzen, OKFF: Oberkante Fertigfußboden

Draufsicht M 1:20



S22 GO-Line mit Wandanschluss

Speicherstein



TL-TECH AG
 Feuerfest + Ofentechnik
 Unterdorf 18
 CH 8235 Lohn
 Tel. +41 52 649 33 02
 Mail: info@tl-tech.ch
 Web: www.tl-tech.ch



Abbildung: S22 GO-Line mit Wandanschluss
 Oberflächenveredelung: Camina Silikatanstrich



Standard


 Tür schwenkbar
 Anschlag li./re.


 Front Kristall


 Dreifach-
 verglasung

Gesamt- gewicht


 kg
 ca.
 940 kg

Kamineinsatz

Profi GO 7 - Front Profi K Kristall
 Brennstoffmenge: 5 kg
 Abgang für Rauchrohr: Ø 160 mm

Zubehör


 SMR


 Vorlegeplatte



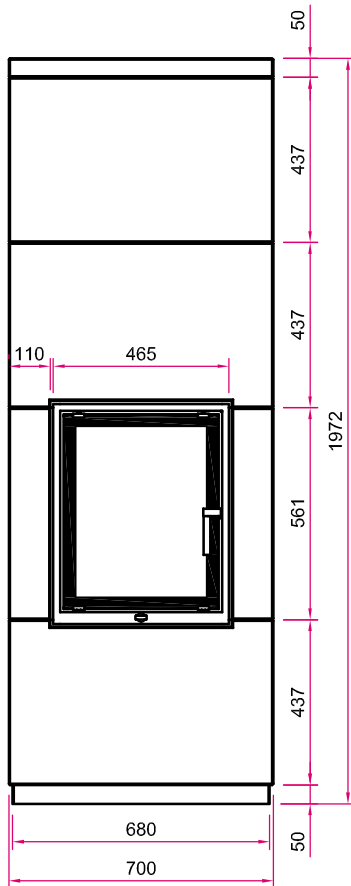
Mehr Infos unter
camina-schmid.de

Speicherbeton

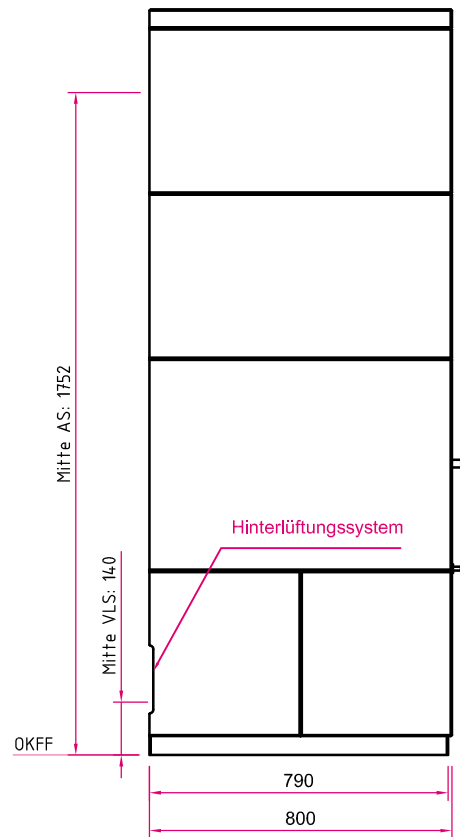


Speicherbeton

Frontansicht M 1:20



Seitenansicht links M 1:20



Hinweis: Mit optionalem Zubehör bitte die Angaben in den Preislisten beachten.
 AS: Abgasstutzen, VLS: Verbrennungsluftstutzen, OKFF: Oberkante Fertigfußboden

Draufsicht M 1:20

