



TL-TECH AG

Feuerfest + Ofentechnik
 Unterdorf 18
 CH - 8235 Lohn

Tel. +41 52 649 33 02
 Fax +41 52 649 33 77
 www.tl-tech.ch / info@tl-tech.ch

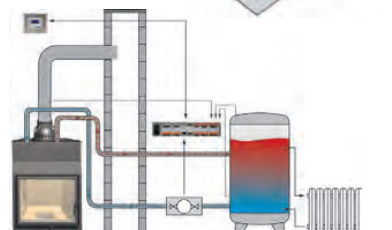
Cheminée Einsätze / Zubehör

Cheminée Einsätze von Schmid / Datenblätter

TL-TECH ist offizieller Grosshandelspartner Schweiz

- über 80 verschiedene Modellgrössen mit oder ohne
 Warmlufthaube, mit entkoppeltem oder normalem
 Tragrahmen

Cheminée Kassetten und Verglasungen nach Mass Rauchfänge und Scheibenzüge nach Mass



Kamineinsätze - Meisterqualität - Made in Germany



Jeder Kamineinsatz ist – sowohl in Bezug auf die Technik als auch das Design – von höchster Qualität. Optimierte Verbrennung, einfache aber effiziente Bedienung, sowie großzügige permanent luftumspülte und daher weitestgehend rußfreie Scheiben machen jedes Gerät zum idealen „Mittelpunkt“ des Raumes. Der Kamineinsatz sorgt bei

jeder Kaminanlage für einen einzigartigen Hingucker. Dabei gibt es auch hier vielfältige Möglichkeiten der Gestaltung: die Fronten werden individuell angefertigt, z. B. mit schwenkbaren Türen, mit Anschlag links oder rechts oder hochschiebbaren Türen und jeweils auf Wunsch mit Doppelverglasung.

Hochwertige Gusskuppel

3- bis 4-teilig, dadurch vollkommen flexibel einstellbar.



Abgasstutzen

Unsere Abgasstutzen sind erhältlich in folgenden Größen: Ø150, Ø160, Ø180 und Ø200 mm.

Innenauskleidung

Mauerwerk- oder glatte Optik, Schamotte oder Vermiculite, auf Wunsch auch creme-weiß oder schwarz gefärbt.



Türfronten

Front schwenkbar

Unsere Anlagen werden zum Teil mit schwenkbare Tür ausgeliefert. Bei den meisten Türen können Sie zwischen einem linken oder rechten Türanschlag wählen.

Front hochschiebbar

Viele Kamine gibt es alternativ auch mit hochschiebbare Tür.

Ascheentleerung

Bequeme Handhabung durch stabilen Rost mit Griff und Scharnieren.

Verbrennungsluftregler

Leicht bedienbarer Einhandregler. Auf Zu

Verbrennungsluftstutzen

Geräteunterbau 270 mm,
 Verbrennungsluftstutzen Ø 125 mm, links, rechts, hinten oder unten im Lieferumfang (optional Ø 150 mm am Boden).

Stilkaminunterbau 170 mm,
 Verbrennungsluftstutzen Ø150mm, links, rechts oder hinten montierbar, im Lieferumfang (optional Ø 150 mm am Boden).

Kamineinsätze - in Meisterqualität - Made in Germany

+ Das Plus an Optik



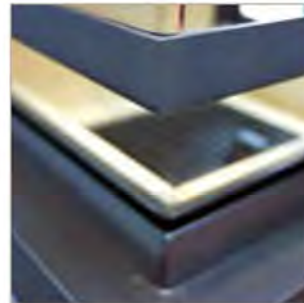
Kristall

Standard Frontausführung Kristall und Kristall + (optional)

Kristall: 4-seitig bedruckte Scheibe
 Kristall+: 3-seitig bedruckte Scheibe, unten rahmenlos (erhältlich bei den hochschiebbaren Lina-Geräten, außer Lina 8770 h und Lina 120 h).



Kristall+



Optionale Frontausführung Anthrazit

Lina und Ekko (zweiseitig) erhalten Sie optional in der Anthrazit-Variante. Ekko U, Pano und Ronda sind weiterhin standardmäßig mit der Frontausführung Anthrazit ausgestattet.

+ Das Plus an Optionen



SMR Schmid Multi-Regelung

Erhältlich mit der Schmid Multi-Regelung für mehr Bedienkomfort und eine höhere Effizienz beim Abbrand.



Tunnelversion

Lina, Pano und Ronda gibt es auch als Raumteiler bzw. Tunnelversion mit schwenkbarer Rückseite und individueller Frontseite.



Doppelverglasung (optional)

Die Doppelverglasung sorgt für ca. 30 % weniger Wärmeabgabe über die Glasscheibe, höhere Brennraumtemperaturen und für saubere Scheiben über einen längeren Zeitraum.



Front Deco (optional)

Bei der Deco-Ausführung wird die Kamineinsatz-Front umlaufend mit einem ca. 5 mm schmalen Rahmen aus Gold oder Chrom, wahlweise glänzend oder matt, versehen.



3

1

2

Front veredelt & Front veredelt (komplett)

Sie können auch die Türfront (Türrahmen und Griff) veredeln: Chrom glänzend, Chrom matt, Gold glänzend oder Gold matt. Zusätzlich können auch alle sichtbaren Elemente der Front (gegen Aufpreis) veredelt werden. **Optional:** Ausführung Edelstahl geschliffen (VAG). Geschliffene Oberflächen nur bei Edelstahl möglich. **Bei hochschiebbaren Geräten:** 1 Traverse, 2 Luftschieber, 3 Steckschienen **Bei schwenkbaren Geräten:** 4 Zarge, 5 Luftschieber



5

4

Kamineinsätze

Inserts de cheminée

Kamineinsätze Lina Front flach

Inserts de Cheminée Lina plat avant

Bestellnummer / No. de commande

	Mass / dimension mm	Gewicht / Poids kg
K01.001.100	Lina 4545 s Cheminée- Einsatz	190.000
K01.001.101	Lina 4551 s Cheminée- Einsatz	200.000
K01.001.102	Lina 4557 s Cheminée- Einsatz	210.000
K01.001.110	Lina 4545 h Cheminée- Einsatz	210.000
K01.001.111	Lina 4551 h Cheminée- Einsatz	210.000
K01.001.112	Lina 4557 h Cheminée- Einsatz	210.000
K01.001.113	Lina 4580 h Cheminée- Einsatz	250.000
K01.001.120	Lina GT 4545 s Cheminée- Einsatz	180.000
K01.001.121	Lina GT 4551 s Cheminée- Einsatz	190.000
K01.001.122	Lina GT 4557 s Cheminée- Einsatz	200.000
K01.001.130	Lina GT 4545 h Cheminée- Einsatz	200.000
K01.001.131	Lina GT 4551 h Cheminée- Einsatz	210.000
K01.001.132	Lina GT 4557 h Cheminée- Einsatz	220.000
K01.001.200	Lina 5545 s Cheminée- Einsatz	200.000
K01.001.201	Lina 5551 s Cheminée- Einsatz	220.000
K01.001.202	Lina 5557 s Cheminée- Einsatz	240.000
K01.001.210	Lina 5545 h Cheminée- Einsatz	220.000
K01.001.211	Lina 5551 h Cheminée- Einsatz	220.000
K01.001.212	Lina 5557 h Cheminée- Einsatz	220.000
K01.001.213	Lina 5580 h Cheminée- Einsatz	260.000
K01.001.300	Lina 6745 s Cheminée- Einsatz	220.000
K01.001.301	Lina 6751 s Cheminée- Einsatz	220.000
K01.001.302	Lina 6757 s Cheminée- Einsatz	260.000
K01.001.310	Lina 6745 h Cheminée- Einsatz	220.000
K01.001.311	Lina 6751 h Cheminée- Einsatz	230.000
K01.001.312	Lina 6757 h Cheminée- Einsatz	240.000
K01.001.313	Lina 6780 h Cheminée- Einsatz	260.000
K01.001.400	Lina 7345 s Cheminée- Einsatz	230.000
K01.001.401	Lina 7351 s Cheminée- Einsatz	240.000
K01.001.402	Lina 7357 s Cheminée- Einsatz	250.000
K01.001.404	Lina 7363 s Cheminée- Einsatz	260.000
K01.001.410	Lina 7345 h Cheminée- Einsatz	260.000
K01.001.411	Lina 7351 h Cheminée- Einsatz	270.000
K01.001.412	Lina 7357 h Cheminée- Einsatz	280.000
K01.001.414	Lina 7363 h Cheminée- Einsatz	290.000



Lina GT 4551 s



Lina 6751 h



Lina 7351 s

Kamineinsätze

Inserts de cheminée

Kamineinsätze Lina Front flach

Inserts de Cheminée Lina plat avant

Bestellnummer / No. de commande

	Mass / dimension mm	Gewicht / Poids kg
K01.001.510	Lina 8745 h Cheminée- Einsatz	280.000
K01.001.511	Lina 8751 h Cheminée- Einsatz	300.000
K01.001.512	Lina 8757 h Cheminée- Einsatz	320.000
K01.001.610	Lina 10045 h Cheminée- Einsatz	310.000
K01.001.611	Lina 10051 h Cheminée- Einsatz	330.000
K01.001.612	Lina 10057 h Cheminée- Einsatz	350.000
K01.001.710	Lina 12045 h Cheminée- Einsatz	340.000
K01.001.711	Lina 12051 h Cheminée- Einsatz	370.000
K01.001.712	Lina 12057 h Cheminée- Einsatz	400.000



Kamineinsätze

Inserts de cheminée

Kamineinsätze Ekko Front + seütl. li oder re

Inserts de Cheminée Ekko avant, gauche, droite

Bestellnummer / No. de commande

	Mass / dimension mm	Gewicht / Poids kg
K01.002.001	Ekko 34(34)51 s Cheminée- Einsatz	210.000
K01.002.002	Ekko 34(34)57 s Cheminée- Einsatz	210.000
K01.002.011	Ekko 34(34)51 h Cheminée- Einsatz	210.000
K01.002.012	Ekko 34(34)57 h Cheminée- Einsatz	210.000
K01.002.100	Ekko 45(45)45 s Cheminée- Einsatz	190.000
K01.002.101	Ekko 45(45)51 s Cheminée- Einsatz	210.000
K01.002.102	Ekko 45(45)57 s Cheminée- Einsatz	230.000
K01.002.110	Ekko 45(45)45 h Cheminée- Einsatz	190.000
K01.002.111	Ekko 45(45)51 h Cheminée- Einsatz	210.000
K01.002.112	Ekko 45(45)57 h Cheminée- Einsatz	230.000
K01.002.113	Ekko 45(45)80 h Cheminée- Einsatz	250.000



K01.002.200	Ekko L 55(34)45 s Cheminée- Einsatz	200.000
K01.002.201	Ekko L 55(34)51 s Cheminée- Einsatz	220.000
K01.002.202	Ekko L 55(34)57 s Cheminée- Einsatz	240.000
K01.002.210	Ekko L 55(34)45 h Cheminée- Einsatz	220.000
K01.002.211	Ekko L 55(34)51 h Cheminée- Einsatz	240.000
K01.002.212	Ekko L 55(34)57 h Cheminée- Einsatz	260.000
K01.002.300	Ekko L 67(45)45 s Cheminée- Einsatz	220.000
K01.002.301	Ekko L 67(45)51 s Cheminée- Einsatz	230.000
K01.002.302	Ekko L 67(45)57 s Cheminée- Einsatz	240.000
K01.002.310	Ekko L 67(45)45 h Cheminée- Einsatz	240.000
K01.002.311	Ekko L 67(45)51 h Cheminée- Einsatz	250.000
K01.002.312	Ekko L 67(45)57 h Cheminée- Einsatz	260.000
K01.002.510	Ekko L 84(34)45 h Cheminée- Einsatz	280.000
K01.002.511	Ekko L 84(34)51 h Cheminée- Einsatz	300.000
K01.002.512	Ekko L 84(34)57 h Cheminée- Einsatz	320.000
K01.002.610	Ekko L 100(45)45 h Chem-Eins. (Glas zweiteilig)	310.000
K01.002.611	Ekko L 100(45)51 h Chem-Eins. (Glas zweiteilig)	330.000
K01.002.612	Ekko L 100(45)57 h Chem-Eins. (Glas zweiteilig)	350.000



K01.003.200	Ekko R 55(34)45 s Cheminée- Einsatz	200.000
K01.003.201	Ekko R 55(34)51 s Cheminée- Einsatz	220.000
K01.003.202	Ekko R 55(34)57 s Cheminée- Einsatz	240.000
K01.003.210	Ekko R 55(34)45 h Cheminée- Einsatz	220.000
K01.003.211	Ekko R 55(34)51 h Cheminée- Einsatz	240.000
K01.003.212	Ekko R 55(34)57 h Cheminée- Einsatz	260.000
K01.003.300	Ekko R 67(45)45 s Cheminée- Einsatz	220.000
K01.003.301	Ekko R 67(45)51 s Cheminée- Einsatz	230.000
K01.003.302	Ekko R 67(45)57 s Cheminée- Einsatz	240.000



Kamineinsätze

Inserts de cheminée

Kamineinsätze Ekko

Inserts de Cheminée Ekko

Front + seütl. li, re und rund

avant, gauche, droite et ronde

Bestellnummer / No. de commande

	Mass / dimension mm	Gewicht / Poids kg
K01.003.310	Ekko R 67(45)45 h Cheminée- Einsatz	240.000
K01.003.311	Ekko R 67(45)51 h Cheminée- Einsatz	250.000
K01.003.312	Ekko R 67(45)57 h Cheminée- Einsatz	260.000
K01.003.510	Ekko R 84(34)45 h Cheminée- Einsatz	280.000
K01.003.511	Ekko R 84(34)51 h Cheminée- Einsatz	300.000
K01.003.512	Ekko R 84(34)57 h Cheminée- Einsatz	320.000
K01.003.610	Ekko R 100(45)45 h Chem-Eins. (Glas zweiteilig)	310.000
K01.003.611	Ekko R 100(45)51 h Chem-Eins. (Glas zweiteilig)	330.000
K01.003.612	Ekko R 100(45)57 h Chem-Eins. (Glas zweiteilig)	350.000
K01.004.110	Ekko U 45(34)45 h Cheminée- Einsatz	150.000
K01.004.111	Ekko U 45(34)51 h Cheminée- Einsatz	160.000
K01.004.112	Ekko U 45(34)57 h Cheminée- Einsatz	170.000
K01.004.210	Ekko U 55(45)45 h Cheminée- Einsatz	210.000
K01.004.211	Ekko U 55(45)51 h Cheminée- Einsatz	220.000
K01.004.212	Ekko U 55(45)57 h Cheminée- Einsatz	230.000
K01.004.215	Ekko U 55(67)45 h Cheminée- Einsatz	240.000
K01.004.216	Ekko U 55(67)51 h Cheminée- Einsatz	250.000
K01.004.217	Ekko U 55(67)57 h Cheminée- Einsatz	260.000
K01.004.300	Ekko U 67(45)45 s Cheminée- Einsatz	190.000
K01.004.301	Ekko U 67(45)51 s Cheminée- Einsatz	200.000
K01.004.302	Ekko U 67(45)57 s Cheminée- Einsatz	210.000
K01.004.310	Ekko U 67(45)45 h Cheminée- Einsatz	240.000
K01.004.311	Ekko U 67(45)51 h Cheminée- Einsatz	250.000
K01.004.312	Ekko U 67(45)57 h Cheminée- Einsatz	260.000
K01.004.510	Ekko U 84(34)45 h Cheminée- Einsatz	280.000
K01.004.511	Ekko U 84(34)51 h Cheminée- Einsatz	300.000
K01.004.512	Ekko U 84(34)57 h Cheminée- Einsatz	320.000
K01.005.312	Ronda 6057 h 180° Cheminée- Einsatz	265.000



Ekko R 100(45)51 h



Ekko U 84(34)51 h



Ronda 6057 h 180°

Weitere runde- und prismatische
 Cheminéeinserts auf Anfrage erhältlich!

Kamineinsätze

Inserts de cheminée

Zubehör zu Kamineinsätzen

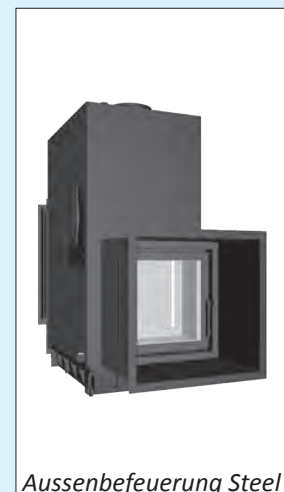
Accessoires pour inserts de cheminée

Bestellnummer / No. de commande

	Mass / dimension mm	Gewicht / Poids kg
K01.090.001	Tunnelversion für Lina TV 45	20.000
K01.090.002	Tunnelversion für Lina TV 55	20.000
K01.090.003	Tunnelversion für Lina TV 67	20.000
K01.090.004	Tunnelversion für Lina TV 73	20.000
K01.090.005	Tunnelversion für Lina TV 87	20.000
K01.090.006	Tunnelversion für Lina TV 100	20.000
K01.090.007	Tunnelversion für Lina TV 120	20.000



K01.090.045	Aussenbefuerung Classic für Cheminée- Einsätze	30.000
K01.090.046	Aussenbefuerung Steel für Cheminée- Einsätze	30.000
K01.090.050	Doppelverglasung Lina 45-67	15.000
K01.090.051	Doppelverglasung Lina 73-100	22.000
K01.090.052	Doppelverglasung Lina 120	23.000
K01.090.053	Doppelverglasung Ekko U 67(45)45 s mit Stegen	20.000



K01.090.070	Front in Deco Ausführung Lina 45-73 Ekko L/ R 45-67	0.000
K01.090.071	Front veredelte Ausführg. Lina 45-73 Ekko L/ R 45-67	0.000
K01.090.072	Front veredelt komplett Lina 45-73 Ekko L/ R 45-67	0.000
K01.090.073	Front in Deco Ausführung Lina 87-100	0.000
K01.090.074	Front veredelte Ausführung Lina 87-100 Ekko L/ R 84	0.000
K01.090.075	Front veredelt komplett Lina 87-100, Ekko L/ R 84	0.000
K01.090.076	Front veredelte Ausführg Lina 120, Ekko L/ R 100, Ekko U 45-84, Ronda 60	0.000
K01.090.077	Front veredelt komplett Lina 120, Ekko L/ R 100, Ekko U 45-84, Ronda 60	0.000



Kamineinsätze

Inserts de cheminée

Zubehör zu Kamineinsätzen

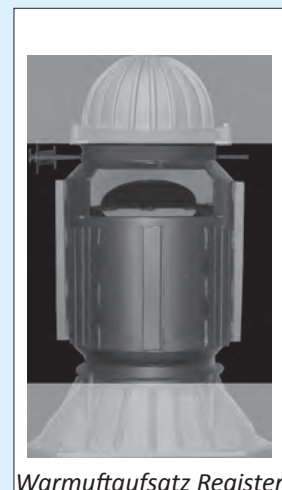
Accessoires pour inserts de cheminée

Bestellnummer / No. de commande

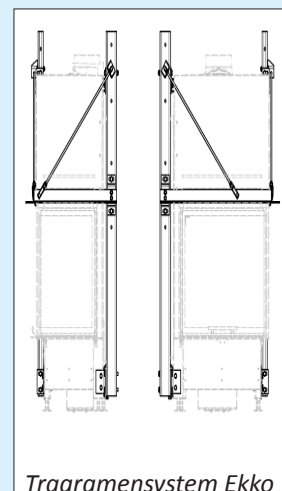
	Mass / dimension mm	Gewicht / Poids kg
K01.090.100	Warmluftmantel zu Lina 45...	50.000
K01.090.101	Warmluftmantel zu Lina 4580 h	50.000
K01.090.102	Warmluftmantel zu Lina 55...	50.000
K01.090.103	Warmluftmantel zu Lina 5580 h	50.000
K01.090.104	Warmluftmantel zu Lina 67...	50.000
K01.090.105	Warmluftmantel zu Lina 6780 h	50.000
K01.090.106	Warmluftmantel zu Lina 73...	50.000
K01.090.107	Warmluftmantel zu Lina 7363 h	50.000
K01.090.108	Warmluftmantel zu Lina 87...h	50.000
K01.090.109	Warmluftmantel zu Lina 100 h	50.000
K01.090.110	Warmluftmantel zu Lina 120 h	50.000
K01.090.111	Warmluftmantel zu Ekko 45...	50.000
K01.090.112	Warmluftmantel zu Ekko L/R 55...	50.000
K01.090.113	Warmluftmantel zu Ekko L/R 67...	50.000
K01.090.114	Warmluftmantel zu Ekko L/R 84...h	50.000
K01.090.115	Warmluftmantel zu Ekko L/R 100...h	50.000
K01.090.116	Warmluftmantel zu Ekko U 45(34)...h	50.000
K01.090.117	Warmluftmantel zu Ekko U 55(45)...h	50.000
K01.090.118	Warmluftmantel zu Ekko U 55(67)...h	50.000
K01.090.119	Warmluftmantel zu Ekko U 67(45)...h	50.000
K01.090.120	Warmluftmantel zu Ekko U 84(34)...h	50.000
K01.090.121	Warmluftmantel zu Ronda / Pano 55...	50.000
K01.090.122	Warmluftmantel zu Ronda 6057 h 180°	50.000
K01.090.123	Warmluftmantel zu Ronda / Pano 67...	50.000
K01.090.150	Warmluft- Aufsatzregister	40.000
K01.090.201	Spannvorrichtung, Set	5.000
K01.090.202	Tragrahmen Ronda 6057 h	20.000
K01.090.205	Tragrahmen Lina 87/100/120	20.000
K01.090.212	Tragrahmen Ekko L/R 45/55/67	20.000
K01.090.215	Tragrahmen Ekko U 55(45)H	20.000
K01.090.220	Tragrahmensystem Ekko inkl Tragrahmen thermisch entkoppelt!	20.000



Warmluftmantel



Warmuftaufsatz Register



Tragramensystem Ekko

Weitere Tragrahmen auf Anfrage erhältlich!

Kamineinsätze

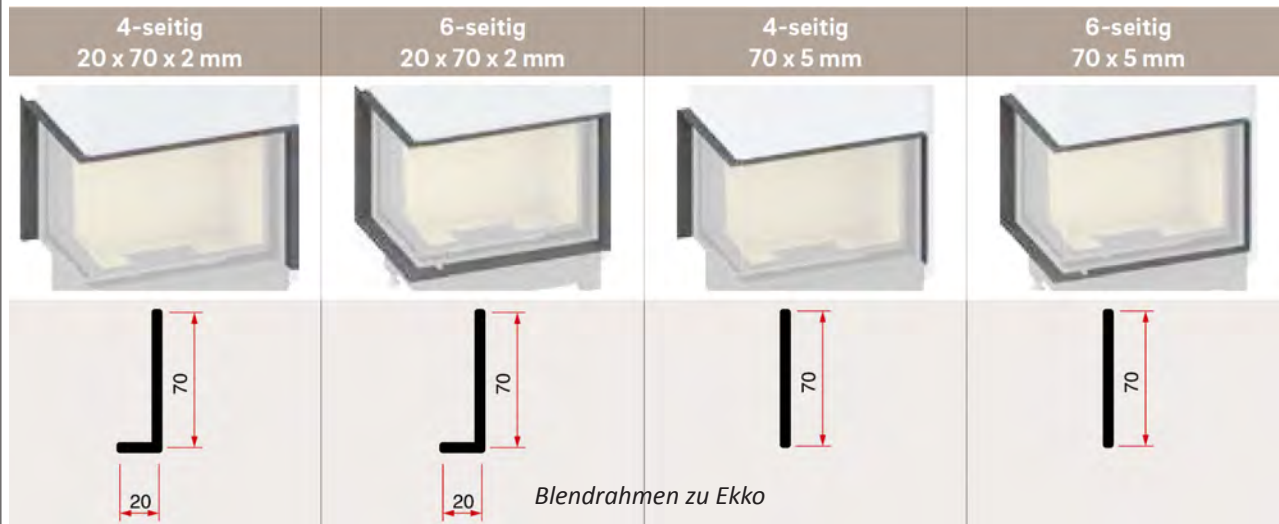
Inserts de cheminée

Blendrahmen zu Kamineinsätzen

Cadre aux inserts de cheminée

Bestellnummer / No. de commande

	Mass / dimension mm	Gewicht / Poids kg
K01.090.240	Blendrahmen 4 Seitig 70 x 5 Ekko L/R 67 (45)	20.000
K01.090.250	Blendrahmen 4 Seitig 20x70x2 gesteckt Lina 67..	20.000
K01.090.255	Blendrahmen 4 Seitig 20x70x2 gesteckt Lina 87..	20.000
K01.090.257	Blendrahmen 4 Seitig 20x70x2 gesteckt Lina 120..	20.000

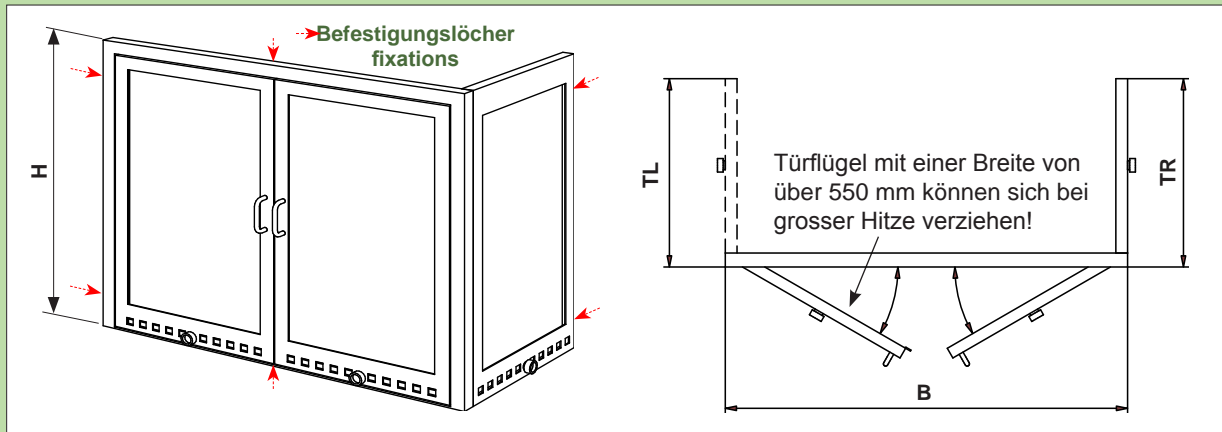


Weitere Blendrahmen und Steckblenden
 auf Anfrage erhältlich!

K01.090.500	Verbrennungsluftstutzen Unten D= 150 mm	20.000
K01.090.501	Verbrennungsluftstutzen seitlich D= 150 mm	20.000

Cheminéeverglasung nach Mass

Baie panoramique pour cheminée de salon façonnée sur mesure



Bestellung
commande

Offerte
demande de devis

Ausführung

exécution

Keramikglas sauber gefasst
Verbrennungsluft fein regulierbar

vitrage céramique étanche
réglage du tirage performant

Oberfläche / finition

Zusätze / options

- schwarz hitzebeständig lackiert
peinture noire thermo-résistante
- verchromt
chromée
- vernickelt
nickelée
- hauchvergoldet
dorée

- verstellbare Abdeckstreifen oben
liste de finition supérieure amovible
- obere Luftführung
tirage supérieur
- seitliche Anschlusswinkel
listes de fixation latérales
- Schieber für Kaminklappe
commande de tringle-clappet

Bestellnummer No. de commande	Mod	Massangaben in mm dimensions en mm				= Produktionsmasse = dimensions de fabrication
		H mm	B mm	TL mm	TR mm	
K03.100.001	<input type="checkbox"/> nur Front devanture seule					
K03.200.001	<input type="checkbox"/> mit festem Glasteil rechts devanture et côté droite fixe					
K03.200.002	<input type="checkbox"/> mit festem Glasteil links devanture et côté gauche fixe					
K03.300.001	<input type="checkbox"/> mit festem Glasteil rechts und links devanture et 2 côtés fixes					

Name / nom: _____

Firma / maison: _____

Strasse / rue: _____

PLZ. Ort / NPA localité: _____

Tel. / tél.: _____ Fax _____

Kommission / commission: _____

Datum / date: _____ Unterschrift / signature: _____

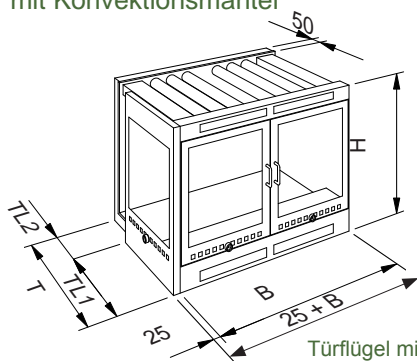
KVG Kassetteneinsatz mit Keramikglas nach Mass für Cheminée

Insert KVG pour cheminée de salon façonnée sur mesure avec vitrage céramique

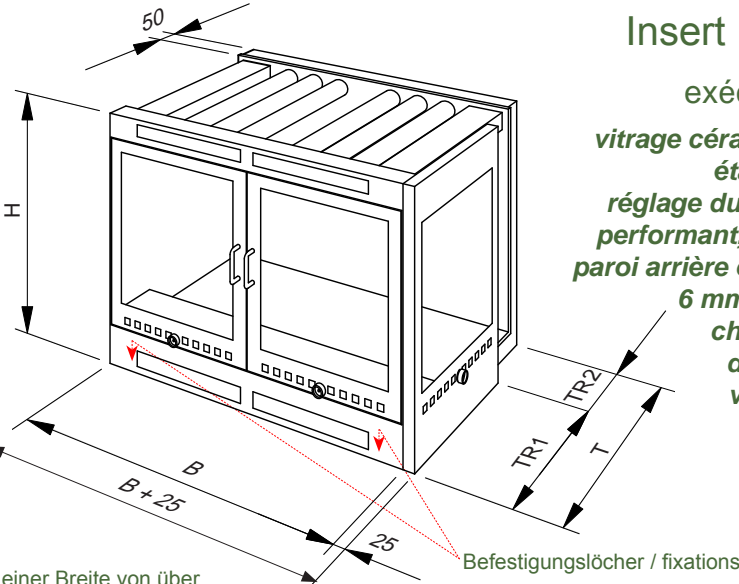
Kassetteneinsatz KVG

Ausführung

Keramikglas sauber gefasst,
 Verbrennungsluft fein regulierbar,
 Boden und Rückwand 6 mm Stahl,
 mit Konvektionsmantel



Türflügel mit einer Breite von über 550 mm können sich bei Hitze verziehen!



Insert KVG

exécution

vitrage céramique étanche, réglage du tirage performant, sol et paroi arrière en tôle 6 mm, avec chambre de convection

Bestellung commande

Offerte demande de devis

Oberfläche Sichtseiten / finition secteur visuel

- schwarz hitzebeständig lackiert
peinture noire thermo-résistante
- verchromt
chromée
- vernickelt
nickelée
- hauchvergoldet
dorée

Zusätze / options

- verstellbare Abdeckstreifen oben
liste de finition supérieure amovible
- obere Luftführung
tirage supérieur
- seitliche Anschlusswinkel
listes de fixation latérales
- Schieber für Kaminklappe
commande de tringle-clapet

Bestellnummer
No. de commande

Mod

- K03.110.001 nur Front
devanture seule
- K03.210.001 mit festem Glasteil rechts
devanture et côté droite fixe
- K03.210.002 mit festem Glasteil links
devanture et côté gauche fixe
- K03.310.001 mit festem Glasteil rechts und links
devanture et 2 côtés fixes

Massangaben in mm = Produktionsmasse
dimensions en mm = dimensions en fabrication

H mm	B mm	T mm	TR1 mm	TR2 mm	TL1 mm	TL2 mm

Name / nom: _____

Firma / maison: _____

Strasse / rue: _____

PLZ. Ort / NPA localité: _____

Tel. / tél.: _____ Fax _____

Kommission / commission: _____

Datum / date: _____ Unterschrift / signature: _____

Cheminée-Rauchfang nach Mass

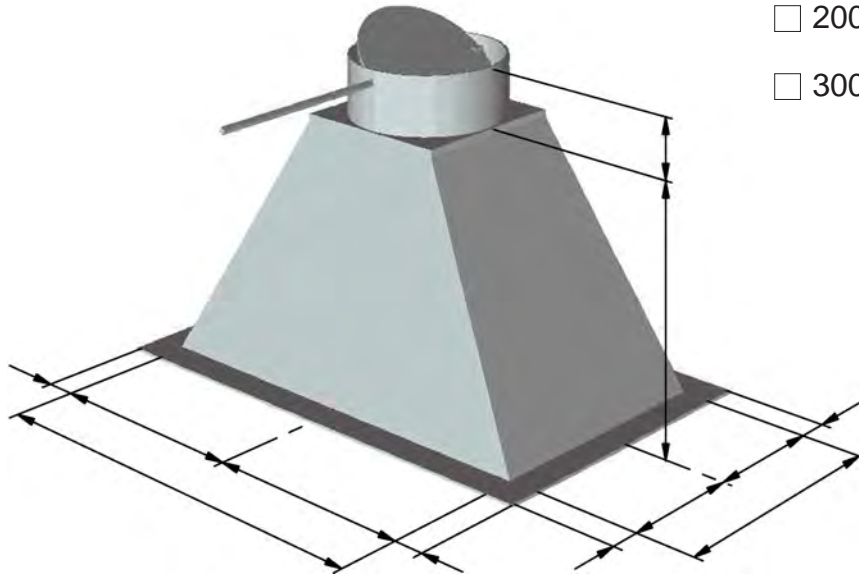
- einfache rationelle Montage
- saubere Abgasführung
- wirtschaftliche Auftragsabwicklung
- 3 mm Stahlblech durchgehend geschweisst
- schwarze, hitzebeständige Grundierung
- rechteckiger Grundriss

Beispiel mit Klappe, Bedienung horizontal, von vorne.

Stützen \varnothing mm

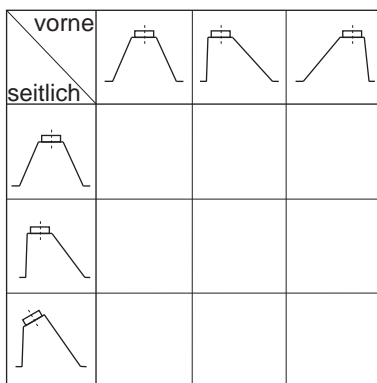
200 250

300 350



bitte alle Masse in mm angeben

andere Formen auf Anfrage möglich



Bestellung

Offerte

Mit eingebauter Klappe, Bedienung von unten, Anordnung links.

Mit eingebauter Klappe, Bedienung von unten, Anordnung rechts.

Mit eingebauter Klappe, Bedienung horizontal, von vorne.

Ohne eingebauter Klappe, Regulierung mit Briedenklappe (siehe Nr. H11.501...)

Name _____

Firma _____

Strasse _____

PLZ. Ort _____

Tel. _____ Fax _____

Kommission _____

Datum _____ Unterschrift _____

Gussplatten

Plaques de fonte

Cheminéerückwand Reliefguss

Relief dans les plaques de fonte

Bestellnummer / No. de commande

	Mass / dimension mm	Gewicht / Poids kg
K65.002.000	Platte Wappen 2, 820 x 820 mm	77.000
K65.002.005	Dekorplatte ohne Motiv, 800 x 590 mm	34.000
K65.002.010	Guss-Platte Tierkreiszeichen, 410 x 280 mm	14.200
K65.002.015	Guss-Platte Tierkreiszeichen Schütz, 420 x 270 mm	13.800
K65.002.020	Guss-Platte Tierkreiszeichen Schütz, 500 x 300 mm	15.500
K65.002.025	Guss-Platte Tierkreiszeich. Jungfrau, 400 x 390 mm	12.000
K65.002.030	Platte Vögel, 530 x 490 mm	18.000
K65.002.035	Platte Jäger, 600 x 600 mm	26.000
K65.002.040	Platte Pferd, 510 x 510 mm	19.000
K65.002.045	Platte Hirsche, 570 x 470 mm	20.000
K65.002.050	Platte Geiger und Harlekin, 450 x 450 mm	12.000



Lilien I



Lilien II



Bacchus



Lilien III



Geiger und Harlekin



Ceres



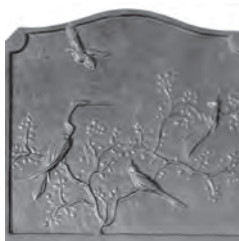
Jäger



Pferd



Hirsche



Vögel



Decorplatte ohne Motiv